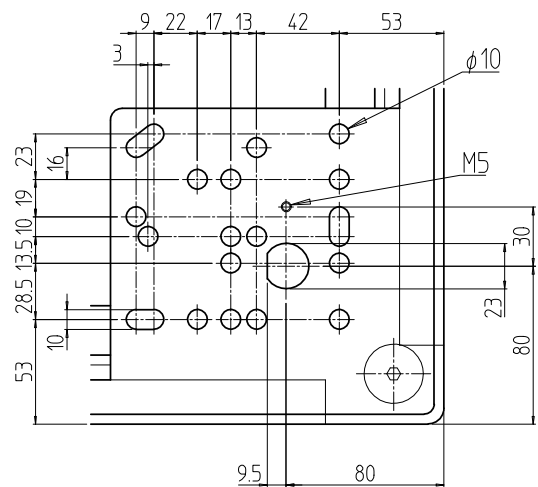
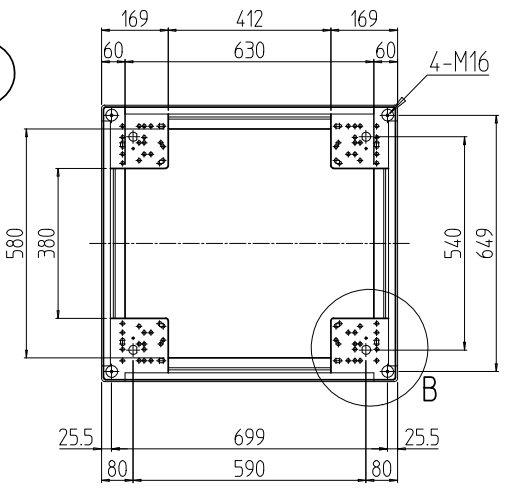
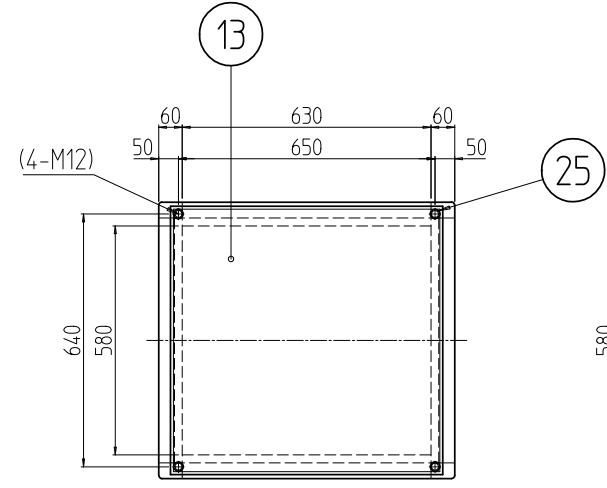


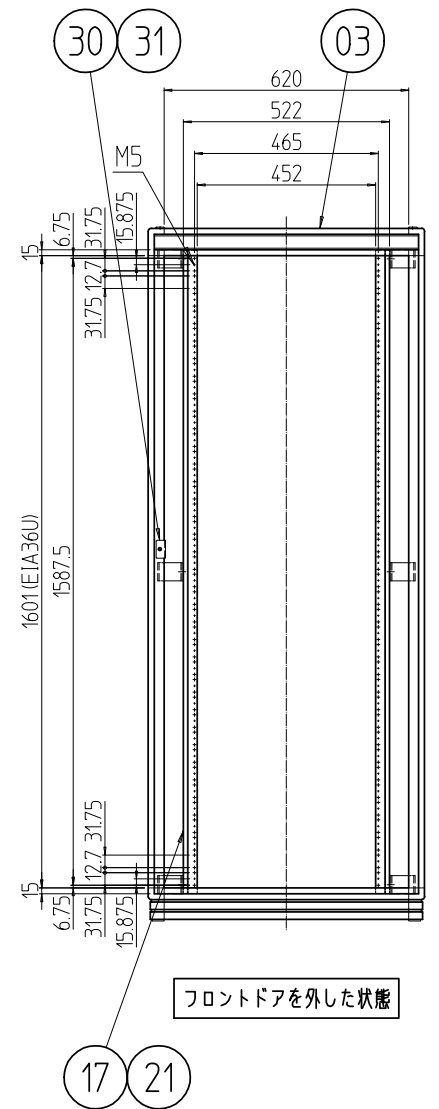
変更 REVISIONS			
回数 REV. MARK	日付 DATE	記事 CONTENTS	変更者 REVISED BY



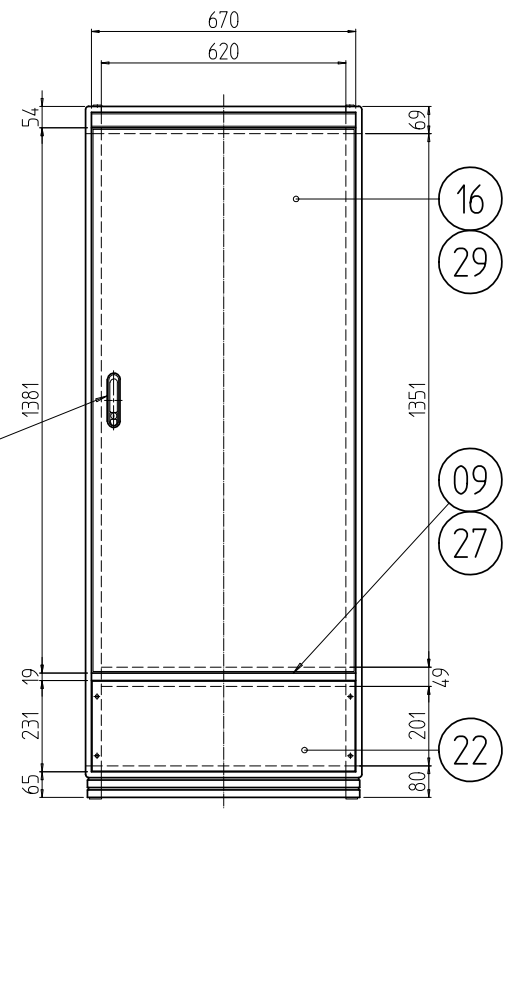
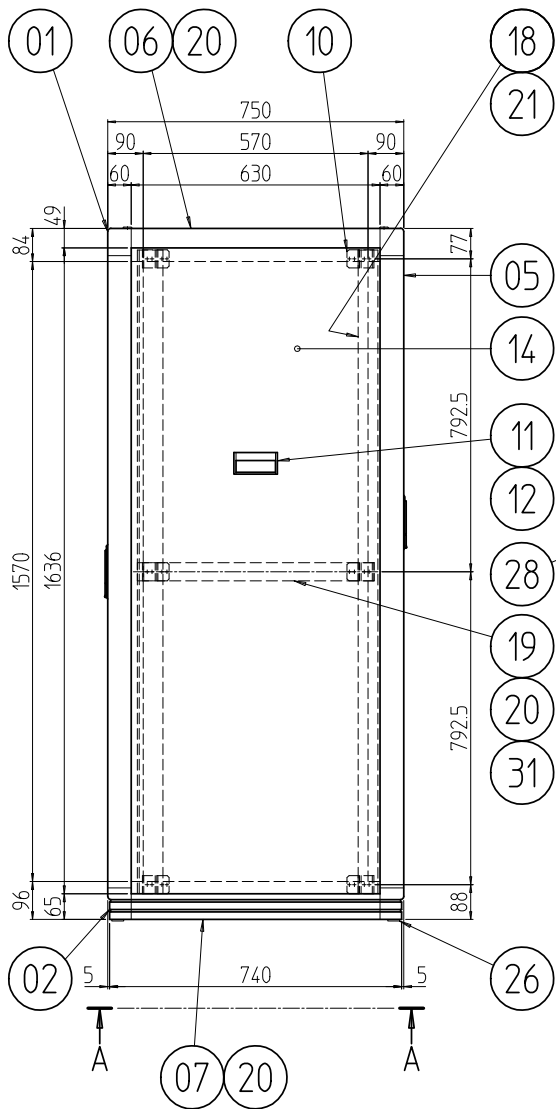
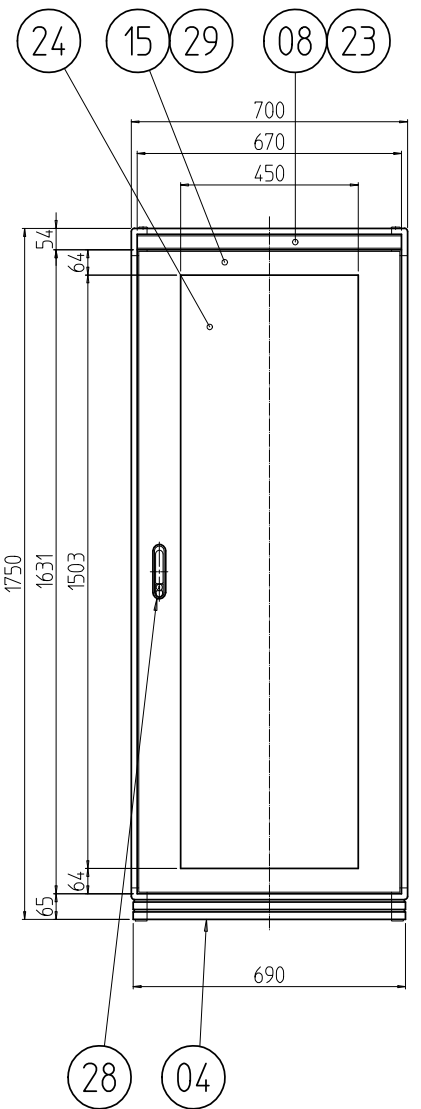
B部詳細 (1 : 4)



A-A



フロントドアを外した状態



10	31	クッションナットM5	SS400/発泡ポリエレン	Ep-Fe/Zn5/CM2C / 「グレー」
2	30	カム受け金具	SPCC t2.0	Ep-Fe/Zn5/CM2C
2	29	ドア軸セット	Fe/SUS304	Ep-Fe/Ni5b,Cr0.1r / 生地
2	28	フラッシュリフトハンドル	ZDC	サチライトクロームメッキ
1	27	センターフレームカバー700	ABS(U94V-0認定材料)	「ダークビーバー」
4	26	M16キャップ	PA6(ナイロン6)	「ブラック」
4	25	M12化粧ボルト	丸鉄 φ25	Ep-Fe/Ni5b,Cr0.1r
1	24	窓700-1750	再生アクリル板 t3.0	「ブルースモーク」
2	23	ネームプレート700	カラーALP t1.5	「クリーム」
1	22	コネクタープレート700-200	A1050P t3.0	生地(片面ビニルコート)
6	21	EIA BarNuts	A6061S T5	化成皮膜処理
6	20	サイドバーナット750	A6061S T5	化成皮膜処理
2	19	サイドフレーム2 750	A6063S T5	B2アルマイト
2	18	ガイドマウントフレーム1750	A6063S T5	B2アルマイト
2	17	パネルマウントインターフレーム1750	A6063S T5	B2アルマイト
1	16	スチールドア700-31U	SPCC t0.8/t2.0	「ライトキャメル」J25Y6.2/2.1(25)メラミン塗装
1	15	ドア700-36U	SPCC t0.8/t1.0/t2.0	
2	14	開板17-7	SPCC t0.8	「ライトキャメル」J25Y6.2/2.1(25)メラミン塗装
1	13	天板700-750	SPCC t1.2	
4	12	開板ハンドル側面	A6063S T5	B2アルマイト
2	11	開板ハンドル本体	A6063S T5	
12	10	ブラケット65A	A6063S T5	「ダークビーバー」J25Y3.8/1.7(25)メラミン塗装
1	09	センターフレーム700	A6N01S T5	
2	08	ネームフレーム700	A6N01S T5	「ダークビーバー」J25Y3.8/1.7(25)メラミン塗装
2	07	ボトムDフレーム750	A6N01S T5	
2	06	トップDフレーム750	A6N01S T5	「ダークビーバー」J25Y3.8/1.7(25)メラミン塗装
4	05	Hフレーム36U	A6N01S T5	
2	04	ボトムWフレーム700	A6N01S T5	「ダークビーバー」J25Y3.8/1.7(25)メラミン塗装
2	03	トップWフレーム700	A6N01S T5	
4	02	ボトムコーナー	ADC-12	
4	01	トップコーナー	ADC-12	

数量 QUANTITY	No.	図番 DRAWING No.	部品名 PART NAME	材質 MATERIAL	仕上 FINISH

図名 TITLE: 外観寸法
 品名 NAME: FDLcキャビネトラック
 型式 MODEL: FDLc-1751-750
 図番 DRAWING No.: FDLc-024706
 単位 UNIT: mm
 設計 検図 承認
 DESIGNED CHECKED APPROVED
 尺度 SCALE: 1 : 20
 型式 MODEL:
 IDEAL 摂津金属工業株式会社