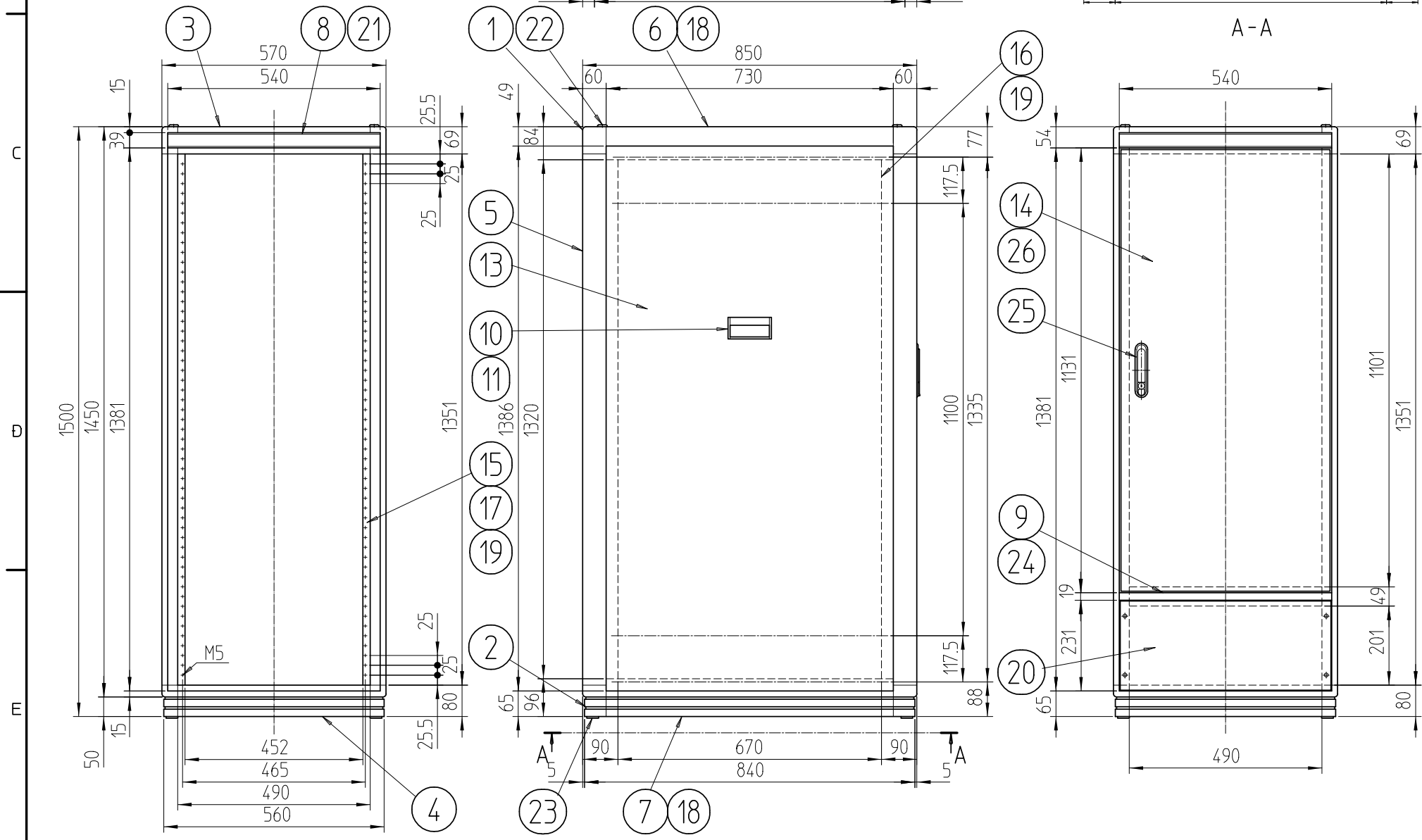
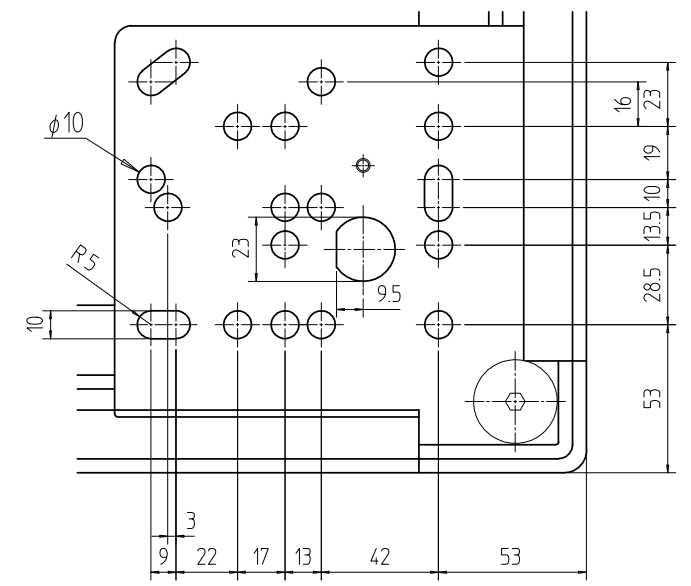
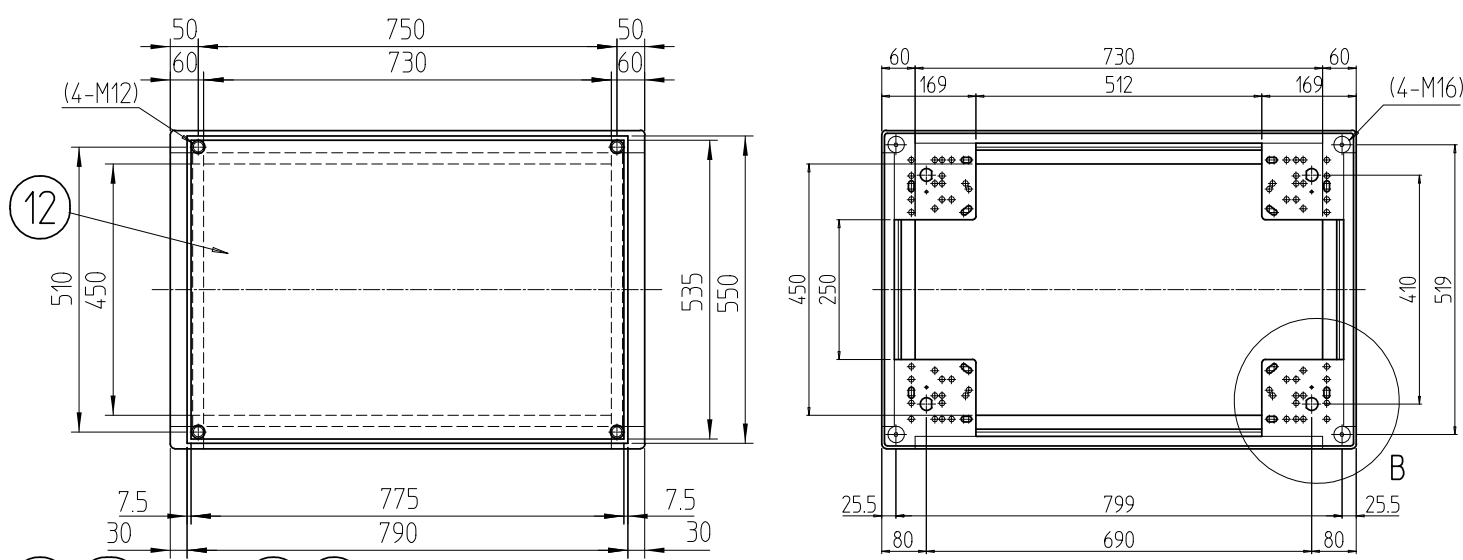


変更 REVISIONS			
回数 REV. MARK	日付 DATE	記事 CONTENTS	変更者 REVISED BY



セット	数量	部品名	材質	仕上
26	1	ドア軸セット	Fe/SUS304	Ep-Fe/Ni5b,Cr0.1r/生地
25	1	フラッシュリフトハンドル	ZDC	サチライトクロームメッキ
24	1	センターフレームカバー-570	ABS	「ホワイトグレイ」
23	4	M16キャップ	ナイロン6	「ブラック」
22	4	M12化粧ボルト	丸鉄 φ25	Ep-Fe/Ni5b,Cr0.1r
21	2	ネームプレート570	カラーALP t1.5	「クリーム」
20	1	コネクタープレート200	A1050P t3.0	生地(片面ビニールコート)
19	1	JIS BarNuts	A6061S T5	化成皮膜処理
18	4	サイドバーナット850	A6061S T5	B2アルマイト
17	4	パネルマウントスペーサ13	A6063S T5	「ホワイトグレイ」17.5Y7.4/0.8(25)メラミン塗膜
16	2	ガイドマウントフレーム1500	A6063S T5	
15	2	パネルマウントフレーム1500	A6063S T5	
14	1	リヤドア1500	SPCC t0.8/t2.0	
13	2	側板15-8	SPCC t0.8	
12	1	天板850	SPCC t0.8	
11	4	側板ハンドル側面	A6063S T5	
10	2	側板ハンドル本体		
9	1	センターフレーム570		
8	2	ネームフレーム570	A6N01S T5	
7	2	ボトムDフレーム850		
6	2	トップDフレーム850		
5	4	Hフレーム1500	ADC-12	
4	2	ボトムWフレーム570		
3	2	トップWフレーム570		
2	4	ボトムコーナ	ADC-12	
1	4	トップコーナ		

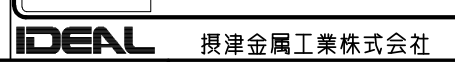
数量 QUANTITY	図番 DRAWING No.	部品名 PART NAME	材質 MATERIAL	仕上 FINISH

単位 UNIT	mm	設計 DESIGNED	検図 CHECKED	承認 APPROVED	図名 TITLE

MODEL	FDC-1500-850W	品名 NAME	FDCキャビネットラック
型式 MODEL		型式 MODEL	FDC-1500-850W
		図番 DRAWING No.	FDC-032004



A3H-A