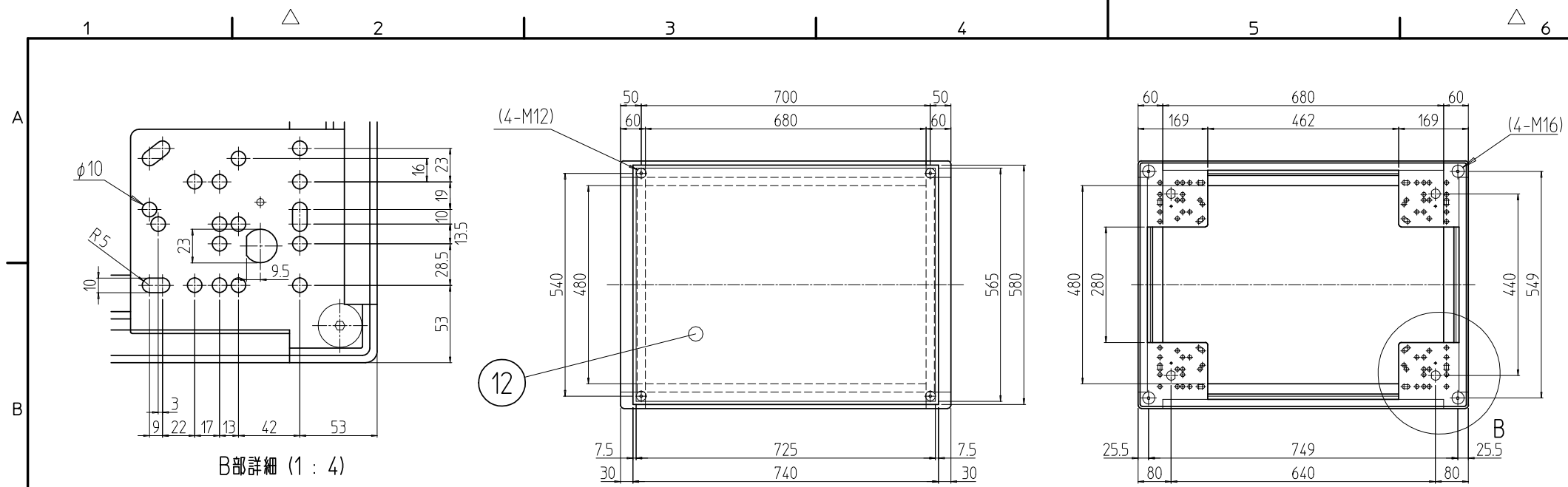
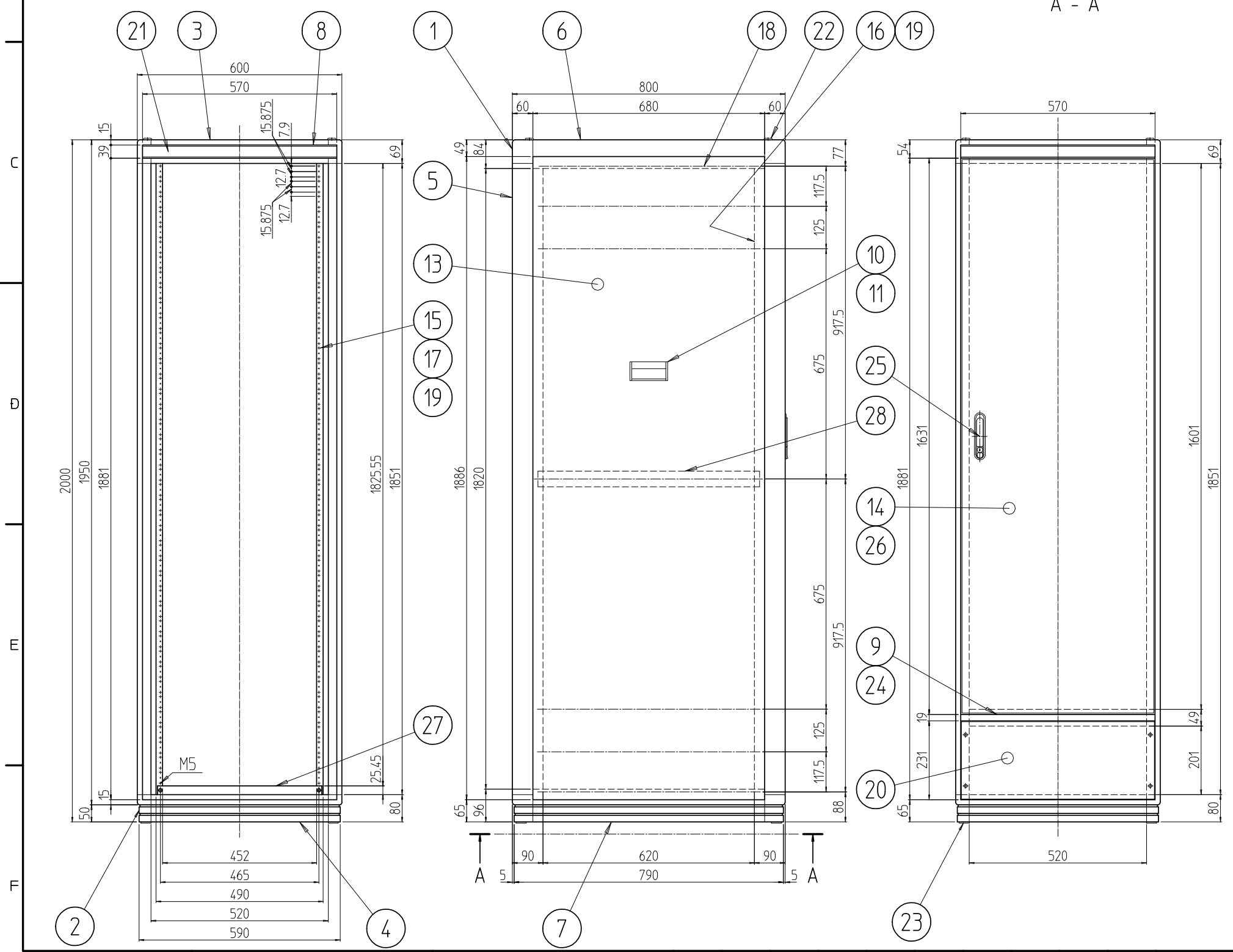


変更 REVISIONS			
回数 REV. MARK	日付 DATE	記事 CONTENTS	変更者 REVISED BY



B部詳細 (1 : 4)

A - A



2	28	サイドフレーム2 800	A6063S T5	B2アルマイト
1	27	プランクパネル 2001	Fe / SUS 304	Ep-Fe/Ni5b,Cr0.1r / 生地
1	26	ドア軸セット	ZDC	サチライトクロームメッキ
1	25	フラッシュリフトハンドル	ABS(UL94-V0濡沢材)	「ホワイトグレイ」
4	23	センターフレームカバー600	PA6(ナイロン6)	「ブラック」
4	22	M16キャップ	丸鉄 φ25	Ep-Fe/Ni5b,Cr0.1r
2	21	ネームプレート600	カラーALP t1.5	「クリーム」
1	20	コネクタープレート600-200	A1050P t3.0	生地(片面ビニールコート)
6	19	スリムラインナット	A6061S T5	化成皮膜処理
6	18	サイドバーナット800	A6061S T5	化成皮膜処理
6	17	パネルマウントスペーサ13	A6063S T5	B2アルマイト
2	16	ガイドマウントフレーム600-2000	SECC t1.0	「ホワイトグレイ」17.5Y7.4/0.8(25)メラミン塗装
2	15	パネルマウントフレーム600-2000	SECC t1.0	
1	14	リヤドア600-2000	SECC t2.0/t3.2	
2	13	側板20-8	SECC t1.0	
1	12	天板600-800	SECC t1.2	
4	11	側板ハンドル側面	A6063S T5	
2	10	側板ハンドル本体	A6063S T5	
1	9	センターフレーム600	A6N01S T5	
2	8	ネームフレーム600	A6N01S T5	
2	7	ボトムDフレーム800	A6N01S T5	
2	6	トップDフレーム800	A6N01S T5	
4	5	Hフレーム42U	A6N01S T5	
2	4	ボトムWフレーム600	A6N01S T5	
2	3	トップWフレーム600	A6N01S T5	
4	2	ボトムコーナ	ADC-12	
4	1	トップコーナ	ADC-12	

数量 QUANTITY	図番 DRAWING No.	部品名 PART NAME	材質 MATERIAL	仕上 FINISH

FDIC-2001-800 MODEL 型式

単位 mm 設計 検閲 承認

尺度 SCALE 1 : 14.14

図名 TITLE 外観寸法

品名 NAME FDICキャビネットラック

型式 MODEL FDIC-2001-800

[日図番FDIC-20604]

図番 DRAWING No. FDIC-027811

IDEAL 摂津金属工業株式会社