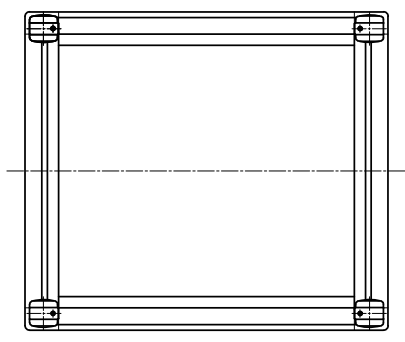
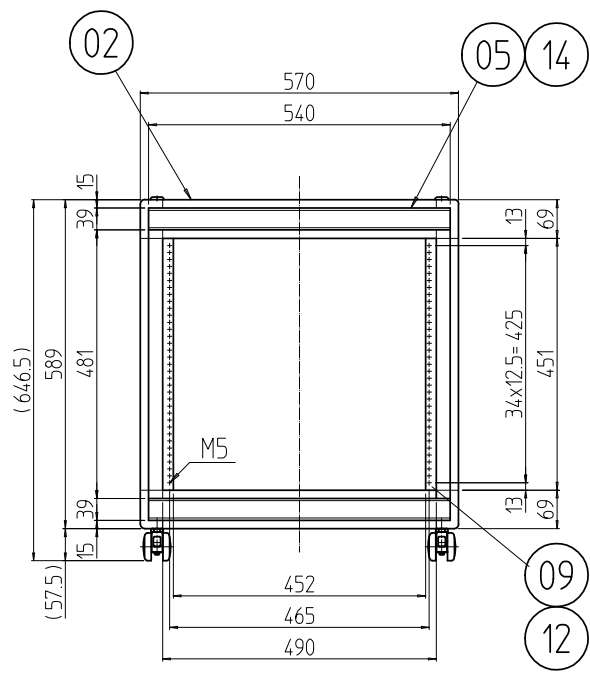
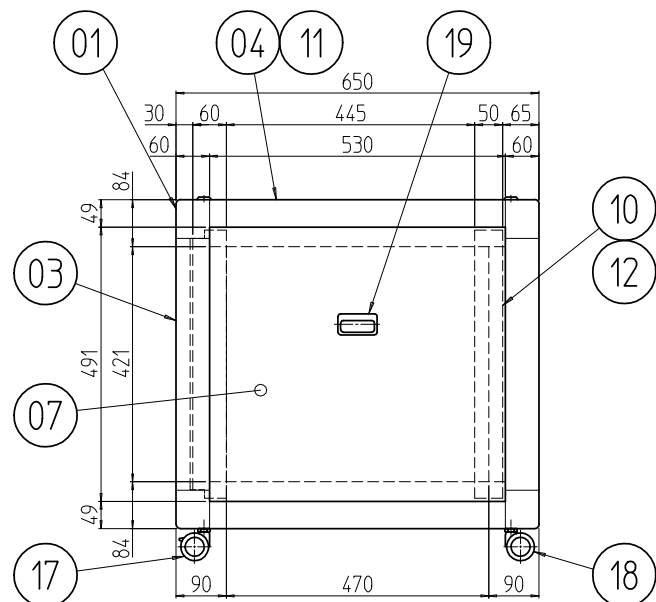
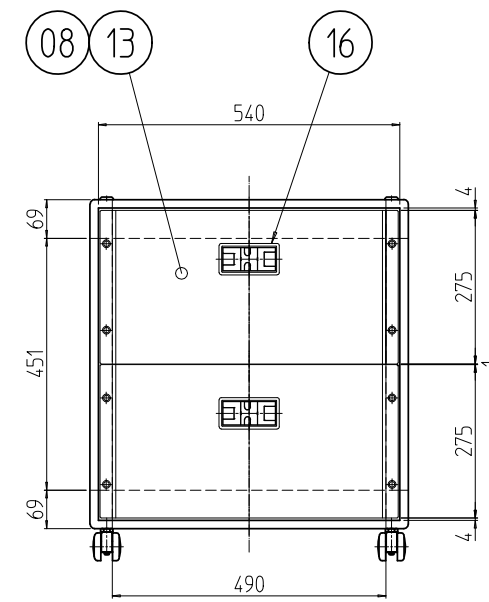
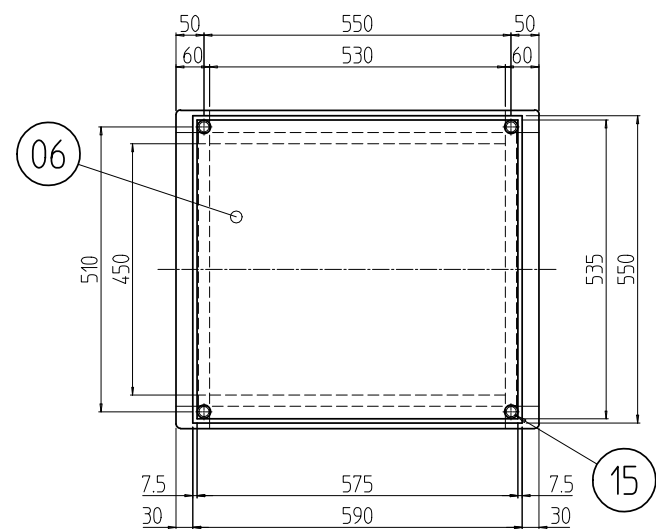


変更 REVISIONS			
回数 REV. MARK	日付 DATE	記事 CONTENTS	変更者 REVISED BY



2	19	アート引手	ABS	[アイボリー]
2	18	キャスタ(ストッパー無)	ナイロン	[ブラック]
2	17	キャスタ(ストッパー付)	ナイロン	[ブラック]
2	16	配線孔キャップ	ABS	[ホワイト]
4	15	M12化粧ボルト	丸鉄 φ25	Ep-Fe/Cr/:D
2	14	ネームプレート570	カラーALP t1.5	[クリーム]
2	13	リヤバーナット650	A6061S T5	クロム酸被膜処理
6	12	JIS BarNuts 450AN5		
4	11	サイドバーナット650		
2	10	ガイドマウントフレ-ム0600	A6063S T5	B2アルマイト
2	09	パネルマウントフレ-ム0600		
2	08	後板275	SECC t1.0	[ホワイトグレイ]17.5Y7.4/0.8(C3B)メラミン塗装
2	07	開板0665	SECC t1.0/t1.6	
1	06	天板650	SECC t1.2	
2	05	ネームフレ-ム570	A6063S T5	
4	04	トップDフレ-ム650	A6363S T5	
4	03	Hフレ-ム0600		
4	02	トップWフレ-ム570	ADC-12	
4	01	トップコーナ		

個数 QUANTITY	No.	図番 DRAWING No.	部品名 PART NAME	材質 MATERIAL	仕上 FINISH

単位 UNIT	mm	設計 DESIGNED	検図 CHECKED	承認 APPROVED	図名 TITLE
尺度 SCALE	1 : 14.14				
					品名 NAME
					FDDCキャビネット
					型式 MODEL
					FDDC-650-650W
					図番 DRAWING No.
					FDDC-010311