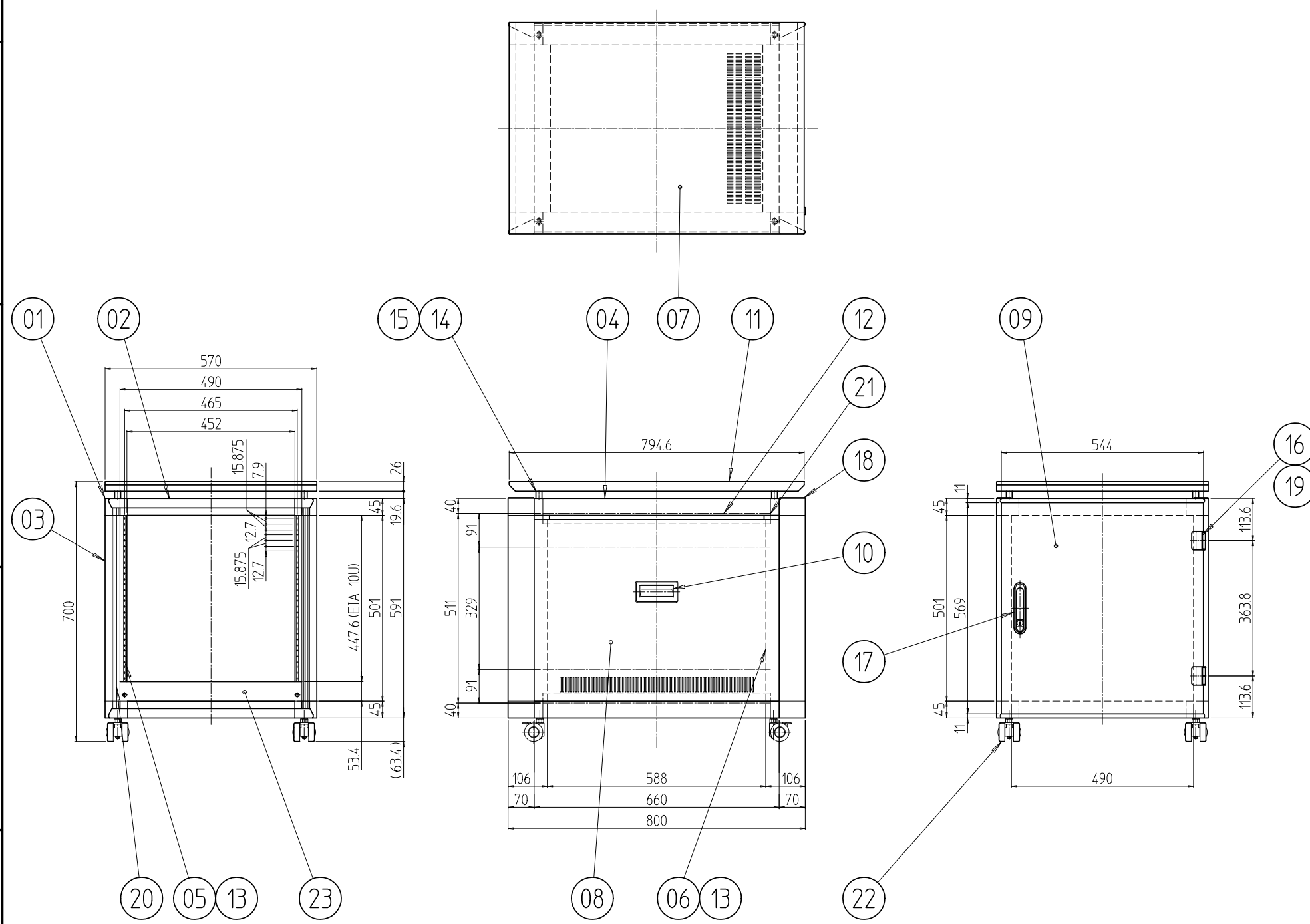


変更 REVISIONS			
回数 REV. MARK	日付 DATE	記事 CONTENTS	変更者 REVISED BY



数量 QTY	部品番号 PART No.	部品名 PART NAME	材質 MATERIAL	仕上 FINISH
1	23	プランクパネル0701	A1050P t3.0	B2アルマイト
4	22	キャスタ	ナイロン車輪	「黒」
4	21	側板保持ピース	ABS(U.L94V-0認定材料)	「ホワイトグレイ」
2	20	Hフレーム化粧カバー0700	ABS(U.L94V-0認定材料)	
2	19	抜き差蝶番カバー	ABS(U.L94V-0認定材料)	「ホワイトグレイ」
4	18	コーナキャップA	ABS(U.L94V-0認定材料)	
1	17	フラッシュリフトハンドル	ZDC	サチライトクロームメッキ
1	16	抜き差蝶番Rセット	SPCC t1.6/S20C	黒色ニッケルメッキ
4	15	テーブル取付けネジB	丸鋼φ16	Ep-Fe/Zn5/CM2C(三価ブラック)
4	14	テーブル取付けネジA	丸鋼φ10	
6	13	スリムラインナット 0701	A6061S T5	化成皮膜処理
4	12	サイドバーナット800A	A6061S T5	化成皮膜処理
1	11	テーブル 800C	MDF t25	
2	10	側板ハンドル	ZDC-2	「ホワイトグレイ」7.5Y7.4/0.8(25)メラミン塗装
1	9	ドア0700	SPCC t1.0	
2	8	側板07-8	SPCC t10/ t16	「ホワイトグレイ」7.5Y7.4/0.8(25)メラミン塗装
1	7	天板800	SPCC t1.2	
2	6	ガイドマウントフレーム0700	A6N63S T5	B2アルマイト
2	5	パネルマウントフレーム0700		
4	4	トップDフレーム800	A6N63S T5	「ホワイトグレイ」7.5Y7.4/0.8(25)メラミン塗装
4	3	Hフレーム0700		
4	2	トップWフレーム570	ADC-12	「ホワイトグレイ」7.5Y7.4/0.8(25)メラミン塗装
4	1	トップコーナ2		

数量 QTY	図番 DRAWING No.	部品名 PART NAME	材質 MATERIAL	仕上 FINISH
1				

摂津金属工業株式会社  
 図番 DRAWING No. **FHD-120206**  
 品名 NAME **外観寸法**  
 品名 NAME **FHDデスクキャビネット**  
 型式 MODEL **FHD-0701-800C**