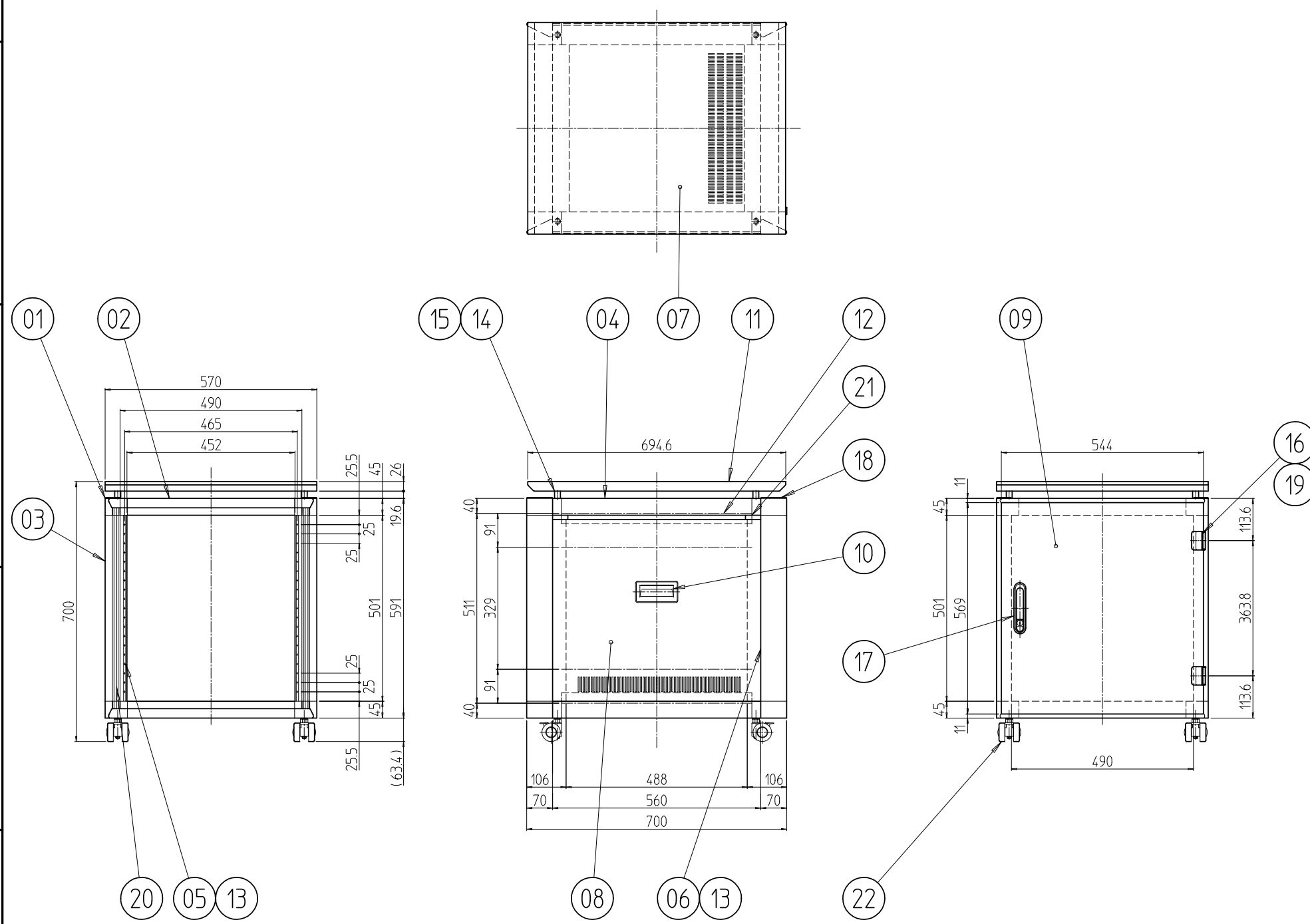


変更 REVISIONS			
回数 REV. MARK	日付 DATE	記事 CONTENTS	変更者 REVISED BY



4	22	キャスト	ナイロン車輪	「黒」
4	21	側板保持ピース	ABS(U.L94V-0認定材料)	「ホワイトグレイ」
2	20	Hフレーム化粧カバ0700		
2	19	拔差蝶番カバ	ABS(U.L94V-0認定材料)	
4	18	コーナキャップA		
1	17	フラッシュリフトハンドル	ZDC	サチライトクロームメッキ
1	16	拔差蝶番Rセット	SPCC t1.6	黒色ニッケルメッキ
4	15	テーブル取付けネジB	丸鋼φ16	Ep-Fe/Zn5/CM2C(三価ブラック)
4	14	テーブル取付けネジA	丸鋼φ10	
6	13	JIS BarNuts 500ANS	A6061S T5	化成皮膜処理
4	12	サイドバーナット700A		
1	11	テーブル 700C	MDF t25	アイカ化粧(-5510「アッシュグレー」)部材(一部同色塗装)
2	10	側板ハンドル	ZDC-2	
1	9	ドア0700	SPCC t1.0	「ホワイトグレイ」7.5Y7.4/0.8(25)メラミン塗装
2	8	側板07-7	SPCC t1.0/ t1.6	
1	7	天板700	SPCC t1.2	
2	6	ガイドマウントフレーム0700		B2アルマイト
2	5	パネルマウントフレーム0700		
4	4	トップDフレーム700	A6N63S T5	
4	3	Hフレーム0700		「ホワイトグレイ」7.5Y7.4/0.8(25)メラミン塗装
4	2	トップWフレーム570		
4	1	トップコーナ 2	ADC-12	

数量 QUANTITY	No.	図番 DRAWING No.	部品名 PART NAME	材質 MATERIAL	仕上 FINISH

単位 mm
 設計 検図 承認
 DESIGNED CHECKED APPROVED
 図名 TITLE
外観寸法
 品名 NAME
FHDデスクキャビネット
 型式 MODEL
FHD-0700-700C
 図番 DRAWING No.
FHD-110106

IDEAL 摂津金属工業株式会社