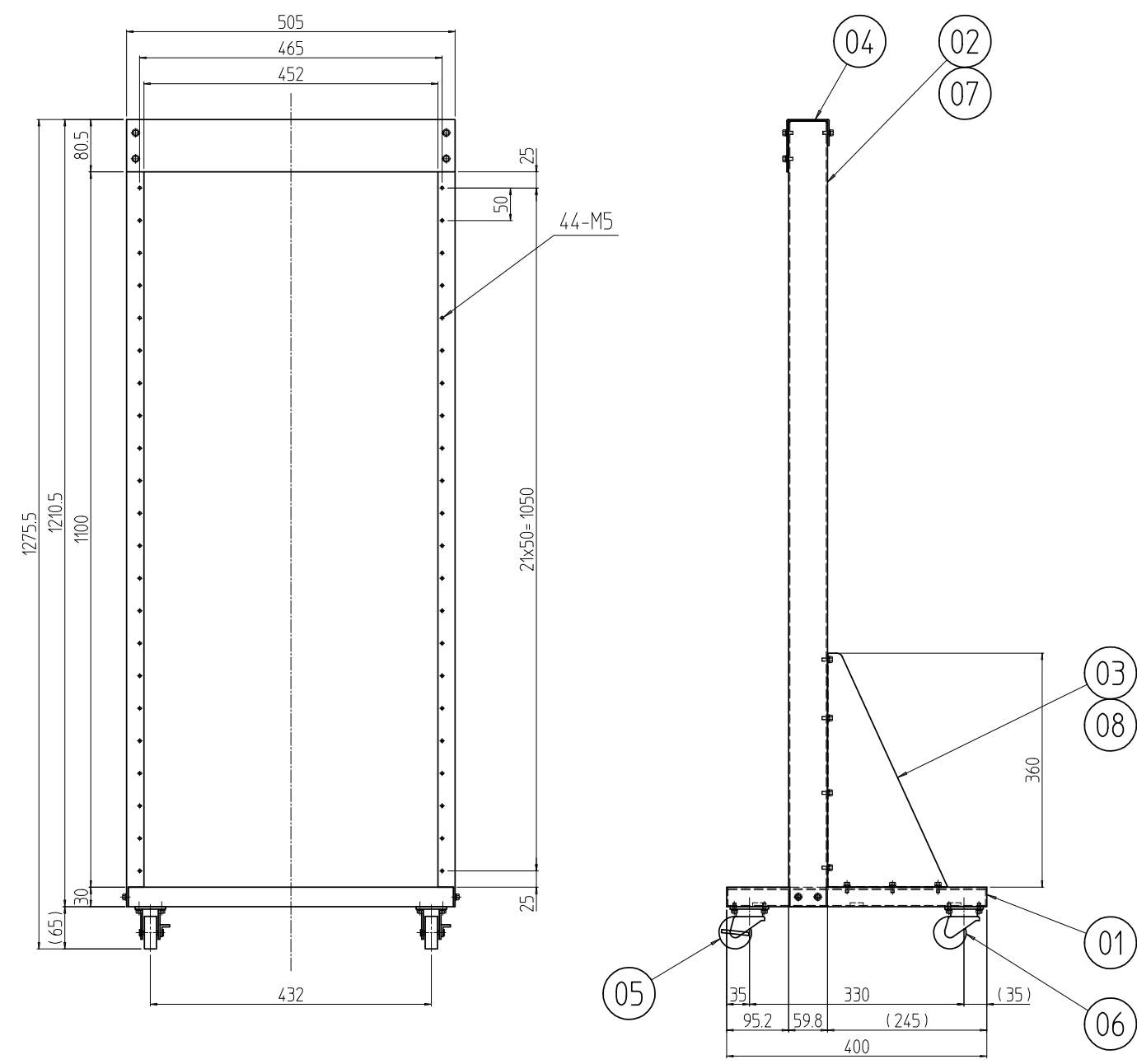


変更 REVISIONS			
回数 REV. MARK	日付 DATE	記事 CONTENTS	変更者 REVISOR



1	08	ステー 1300(L)	SECC t1.2	「グレー」J7.5B5/0.5 BTS2号色	
1	07	パネルマウントアングル 1300(L)	SEHC t2.3	「グレー」J7.5B5/0.5 BTS2号色	
2	06	キャスター ストップパ-無し	Fe/ハードゴム	Ep-Fe/Zn5/CM1A/「ブラック」	
2	05	キャスター ストップパ-付き			
1	04	上部ハリ	SEHC t2.3	「グレー」J7.5B5/0.5 BTS2号色	
1	03	ステー 1300(R)	SECC t1.2		
1	02	パネルマウントアングル 1300(R)	SEHC t2.3		
1	01	ベース 1300	SEHC t2.0		
個数 QUANTITY	No.	図番 DRAWING No.	部品名 PART NAME	材質 MATERIAL	仕上 FINISH
RO-1300 型式	単位 UNIT mm 尺度 SCALE 1:10		設計 DESIGNED 検図 CHECKED 承認 APPROVED	図名 TITLE 外観寸法	
				品名 NAME ROオープンラック	
	IDEAL 摂津金属工業株式会社			型式 MODEL RO-1300	
	図番 DRAWING No.			RO-01011C	