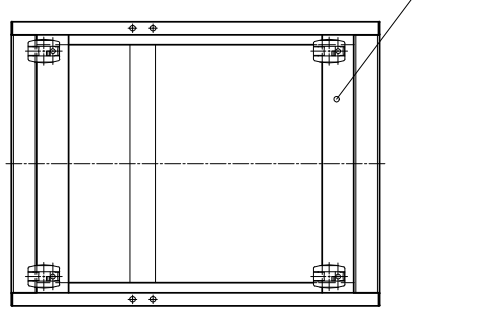
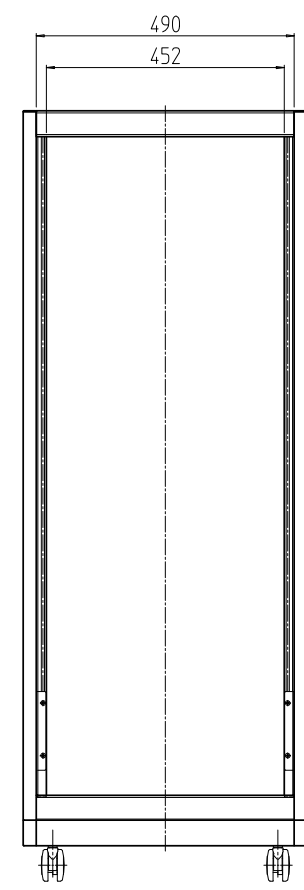
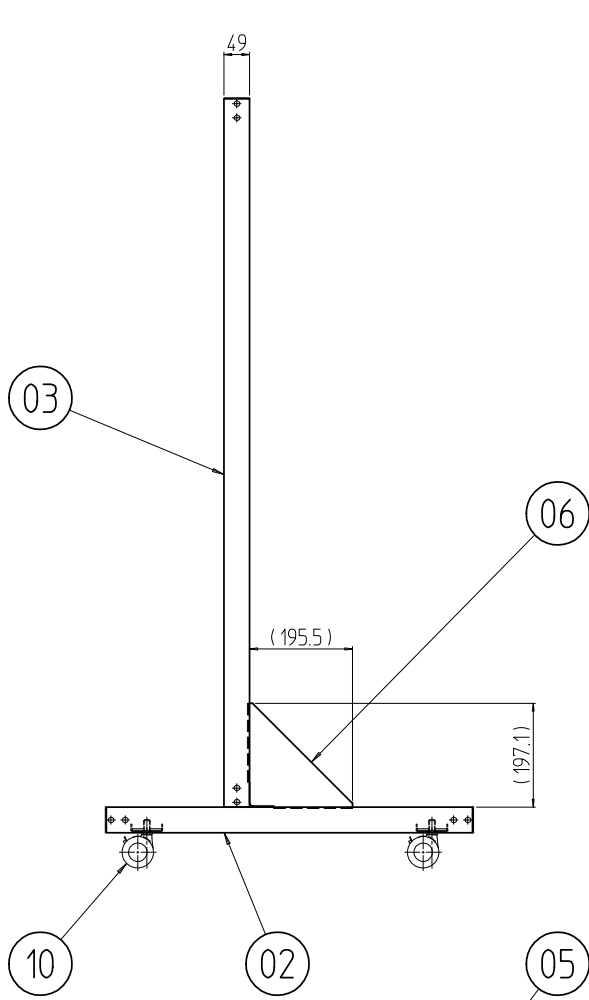
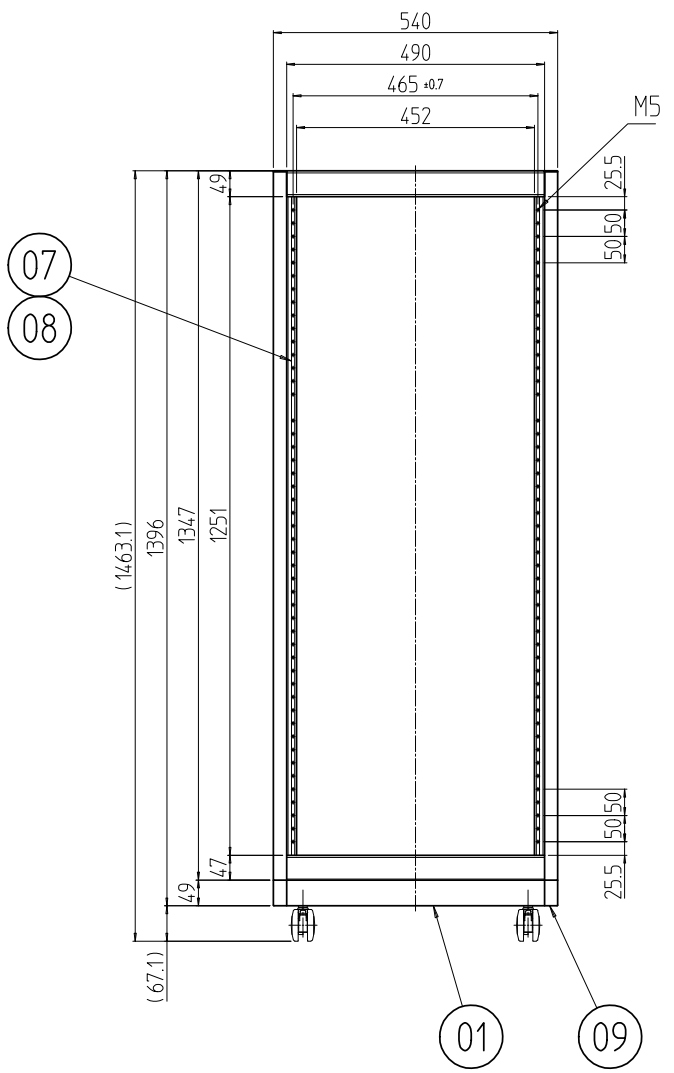
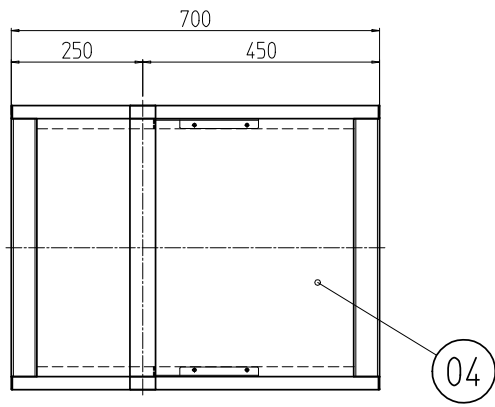


変更 REVISIONS			
回数 REV. MARK	日付 DATE	記事 CONTENTS	変更者 REVISED BY



2	10	双輪キャスター(ストッパー付)	車輪:ポリアミド	「ブラック」
6	09	コーナーキャップ	ポリエチレン	「ブラック」
2	08	JIS BarNuts 400BNS	Bsフラットバー	Ep-Cu/Ni5b
2	07	JIS BarNuts 850BNS		
2	06	ステー	SPCC t2.3	「ダークイエロー」3Y6/8(25)メラミン塗装
2	05	キャスタープレート	SPCC t1.6/t3.2	
1	04	ベースプレート	SPCC t1.6	
2	03	Hフレーム 1460		
期設計	02	Dフレーム	A6063S T5	B2アルマイト
4	01	Wフレーム		

個数 QUANTITY	No.	図番 DRAWING No.	部品名 PART NAME	材質 MATERIAL	仕上 FINISH
			設計 DESIGNED	検 CHECKED	承認 APPROVED
		単位 UNIT	図名 TITLE		
		尺度 SCALE	品名 NAME		
			型式 MODEL		
			図番 DRAWING No.		

単位 mm
 尺度 1:15
出
IDEAL 摂津金属工業株式会社
外観寸法
 RAオープンラック
 RA-1460
 RA-A008H2