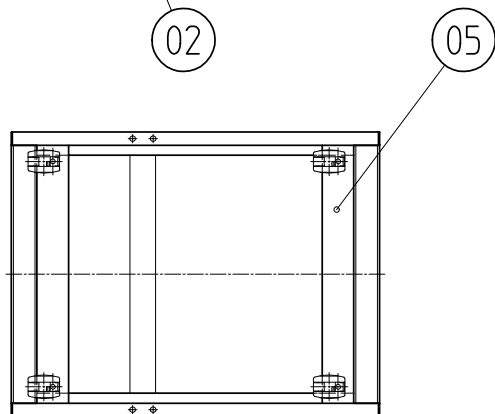
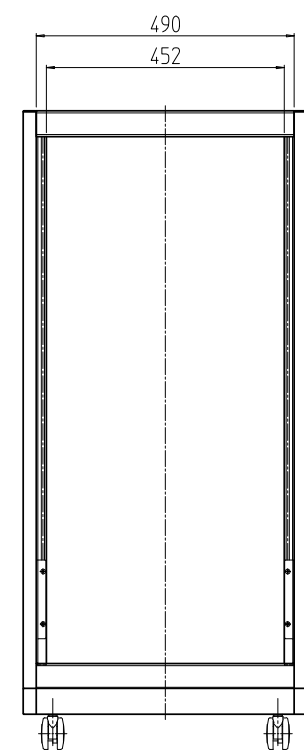
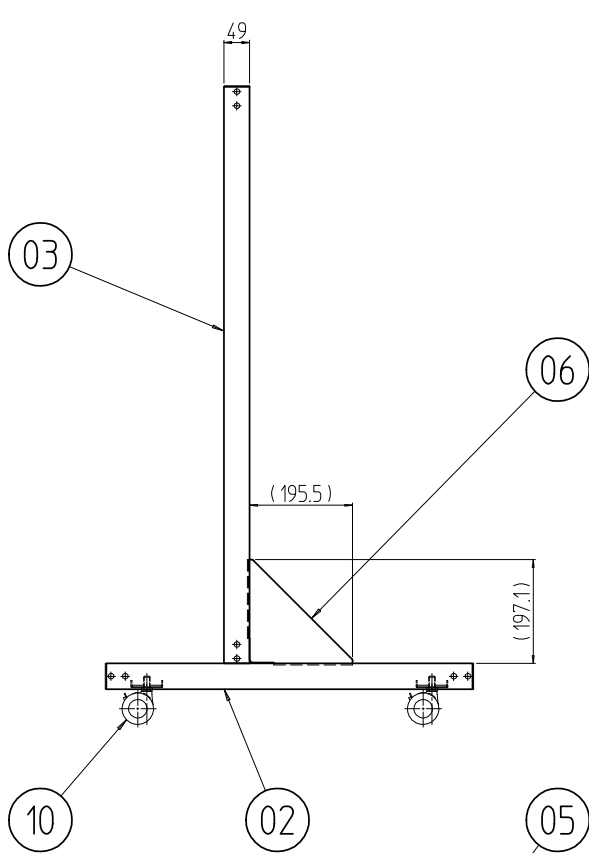
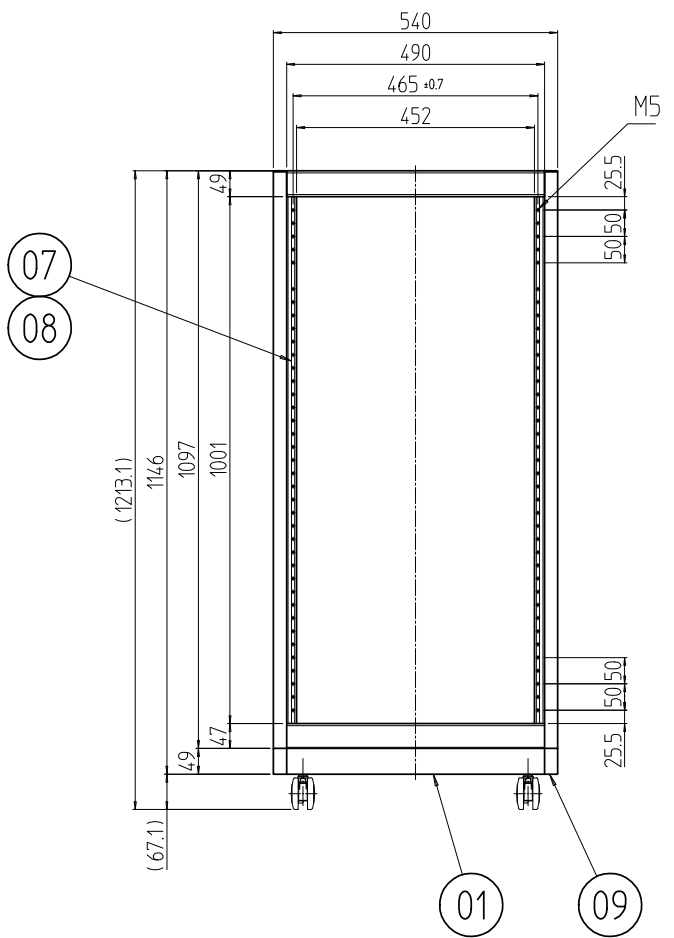
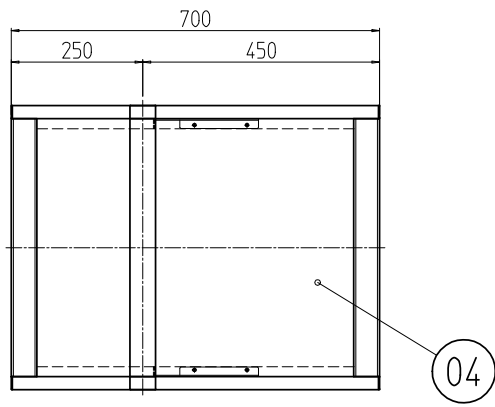


変更 REVISIONS			
回数 REV. MARK	日付 DATE	記事 CONTENTS	変更者 REVISED BY



2	10		双輪キャスター(ストッパー付)	車輪:ポリアミド	「ブラック」
6	09		コーナーキャップ	ポリエチレン	「ブラック」
2	08		JIS BarNuts 150BN5	Bsフラットバー	Ep-Cu/Ni5b
2	07		JIS BarNuts 850BN5		
2	06		ステー	SPCC t2.3	「ダークイエロー」3Y6/8(25)メラミン塗装
2	05		キャスタープレート	SPCC t1.6/t3.2	
1	04		ベースプレート	SPCC t1.6	
			Hフレーム 1210		
期設	02		Dフレーム	A6063S T5	B2アルマイト
4	01		Wフレーム		

個数 QUANTITY	No.	図番 DRAWING No.	部品名 PART NAME	材質 MATERIAL	仕上 FINISH

単位 UNIT	mm	設計 DESIGNED	検 CHECKED	承認 APPROVED	図名 TITLE	外観寸法
尺度 SCALE	1:15				品名 NAME	RAオープンラック
					型式 MODEL	RA-1210
					図番 DRAWING No.	RA-A007H2

IDEAL 摂津金属工業株式会社