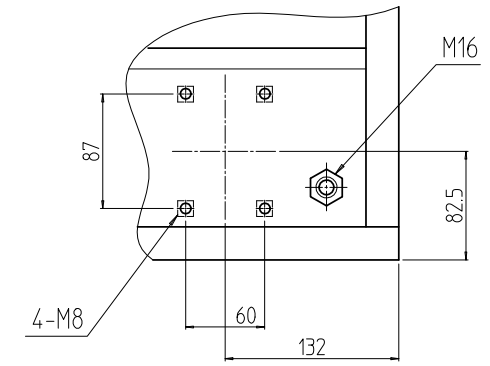
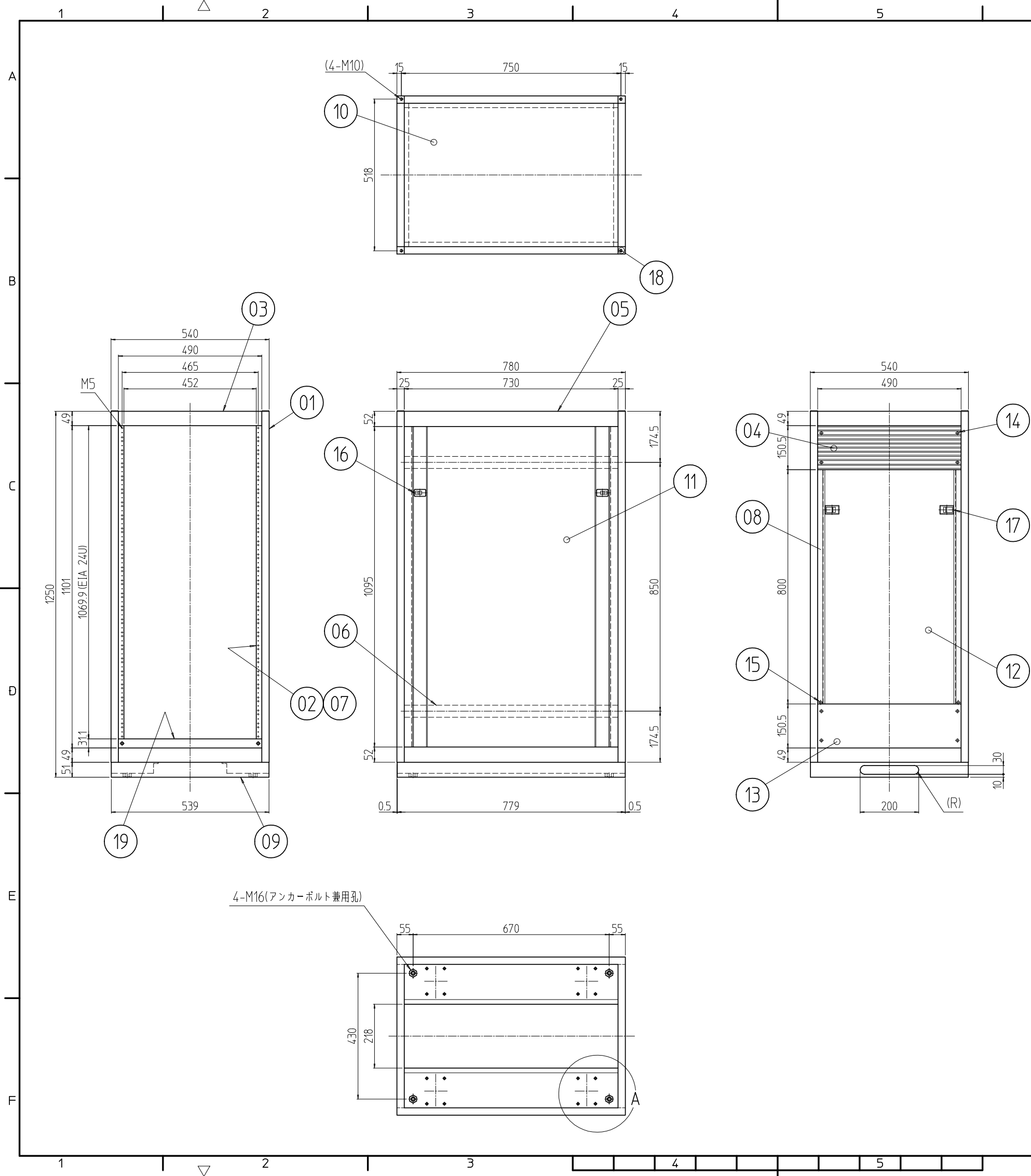


| 変更 REVISIONS | | | |
|--------------|---------|-------------|----------------|
| 回数 REV. MARK | 日付 DATE | 記事 CONTENTS | 変更者 REVISED BY |
| | | | |



A部詳細 (1 : 6)
4ヶ所

注1 型式の最後尾「##」は、塗装色を示す。
 WG: 「ホワイトグレイ」7.5Y7.4/0.8(25)メラミン塗装
 BB: 「ヴィクトリアブルー」4.0PB3.5/8.0(25)メラミン塗装
 GG: 「ライトグレイッシュグリーン」7.5BG7/1.5(45)メラミン塗装
 N7: 「ペールグレイ」N7.5(25)メラミン塗装
 N1: 「ブラック」N1.0(25)メラミン塗装
 YY: 「アイボリー」5Y7/1(25)メラミン塗装

| 数量 QUANTITY | No. | 図番 DRAWING No. | 部品名 PART NAME | 材質 MATERIAL | 仕上 FINISH |
|-------------|-----|----------------|---------------------|---------------------|----------------------|
| 1 | 19 | | プランクパネル1251 | A6063S T5 | B2アルマイト |
| 1 | 18 | | コーナーキャップ | POM | 「グレイ」 |
| 2 | 17 | | 平面スライドラッチ | PC-PET | 「ブラック」 |
| 4 | 16 | | ワンタッチパネルファスナ | PP/POM SUS304WPB | |
| 2 | 15 | | 後板ホック | BsB φ10 | Ep-Cu/Ni5b,Cr0.1r |
| 8 | 14 | | パネルホルドネジ 27 | BsB | |
| 1 | 13 | | コネクタプレート 150 | A1050P t3.0 | 生地 (片面ビニールコート) |
| 1 | 12 | | 後板 570-1250 | SPCC t0.8 | 注1 |
| 2 | 11 | | 剛板 1250-810 | SPCC t0.8 | |
| 1 | 10 | | 天板 780 | SPCC t1.6 | 「ブラック」N1.0(25)メラミン塗装 |
| 1 | 09 | | ベース2-780 | SPCC t2.0 | |
| 2 | 08 | | リヤフレーム 1250 | A6063SS T6 | |
| 2 | 07 | | スリムラインナット | | |
| 4 | 06 | | サイドフレーム(B) 780 | | |
| 4 | 05 | | Dフレーム 780 | | |
| 1 | 04 | | ベンチレーションパネル 150-490 | A6063S T5 | B2アルマイト |
| 4 | 03 | | Wフレーム | | |
| 2 | 02 | | パネルマウントフレーム2-1250 | | |
| 4 | 01 | | Hフレーム 1280 | | |

| 図番 No. | 図名 TITLE | 材質 MATERIAL | 仕上 FINISH |
|--------|----------|-------------|-----------|
| | | | |

| 単位 UNIT | 設計 DESIGNED | 検図 CHECKED | 承認 APPROVED | 図名 TITLE |
|---------|-------------|------------|-------------|----------|
| mm | | | | |

| 品名 NAME | 品名 NAME |
|---------------|---------------|
| RPC キャビネットラック | RPC-1251-78## |

| 型式 MODEL | 図番 DRAWING No. |
|----------|----------------|
| | RPNC-012411 |

