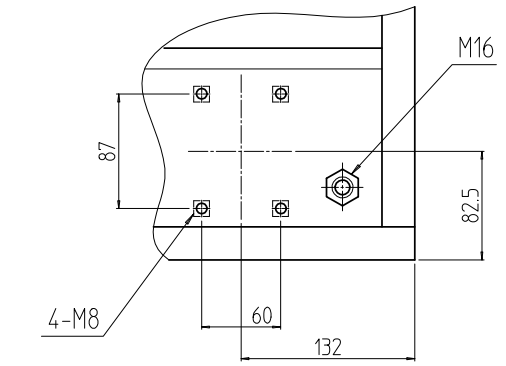


変更 REVISIONS			
回数 REV. MARK	日付 DATE	記事 CONTENTS	変更者 REVISED BY



A部詳細 (1 : 6)
4ヶ所

注1 型式の最後尾「##」は、塗装色を示す。
 WG:「ホワイトグレイ」7.5Y7.4/0.8(25)メラミン塗装
 BB:「ヴィクトリアブルー」4.0PB3.5/8.0(25)メラミン塗装
 GG:「ライトグレーイッシュグリーン」7.5BG7/1.5(45)メラミン塗装
 N7:「パールグレイ」N7.5(25)メラミン塗装
 N1:「ブラック」N1.0(25)メラミン塗装
 YY:「アイボリー」5Y7/1(25)メラミン塗装

数量 QUANTITY	図番 DRAWING No.	部品名 PART NAME	材質 MATERIAL	仕上 FINISH
1	19	プランクパネル1001	A1050P t3.0	B2アルマイト
1	18	コーナーキャップ	POM	「グレイ」
2	17	平面スライドラッチ	PC-PET	「ブラック」
4	16	ワンタッチパネルファスナ	PP/POM SUS304WPB	
2	15	後板ホック	BsB φ10	Ep-Cu/Ni5b,Cr0.1r
8	14	パネルホルドネジ 27	BsB	
1	13	コネクタプレート 150	A1050P t3.0	生地 (片面ビニールコート)
1	12	後板 570-1000	SPCC t0.8	注1
2	11	剛板 1000-530	SPCC t0.8	
1	10	天板 500	SPCC t1.6	「ブラック」N1.0(25)メラミン塗装
1	09	ベース2-500	SPCC t2.0	
2	08	リヤフレーム 1000	A6063SS T6	
2	07	スリムラインナット		
4	06	サイドフレーム(B) 500		
4	05	Dフレーム 500		
1	04	ベンチレーションパネル 150-490	A6063S T5	B2アルマイト
4	03	Wフレーム		
2	02	パネルマウントフレーム2-1000		
4	01	Hフレーム 1000		

No.	図番	DRAWING No.	部品名	PART NAME	材質	MATERIAL	仕上	FINISH

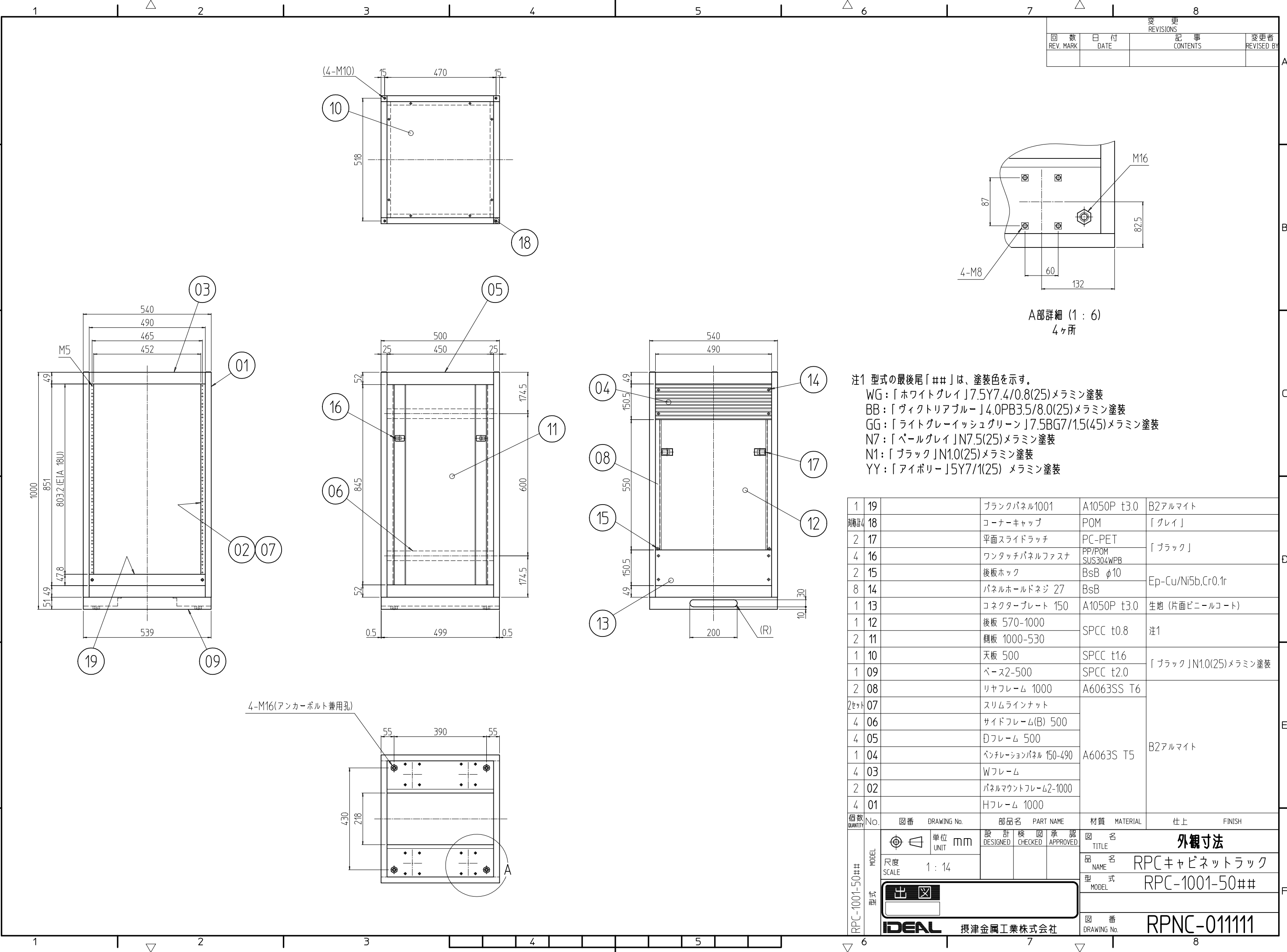
単位 UNIT mm
 設計 DESIGNED
 検図 CHECKED
 承認 APPROVED
 図名 TITLE
 品名 NAME
 型式 MODEL
 図番 DRAWING No.

外觀寸法

品名 NAME RPCキャビネットラック

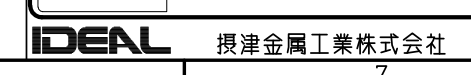
型式 MODEL RPC-1001-50##

図番 DRAWING No. RPNC-011111



4-M16(アンカーボルト兼用孔)

型式



図番 DRAWING No. RPNC-011111