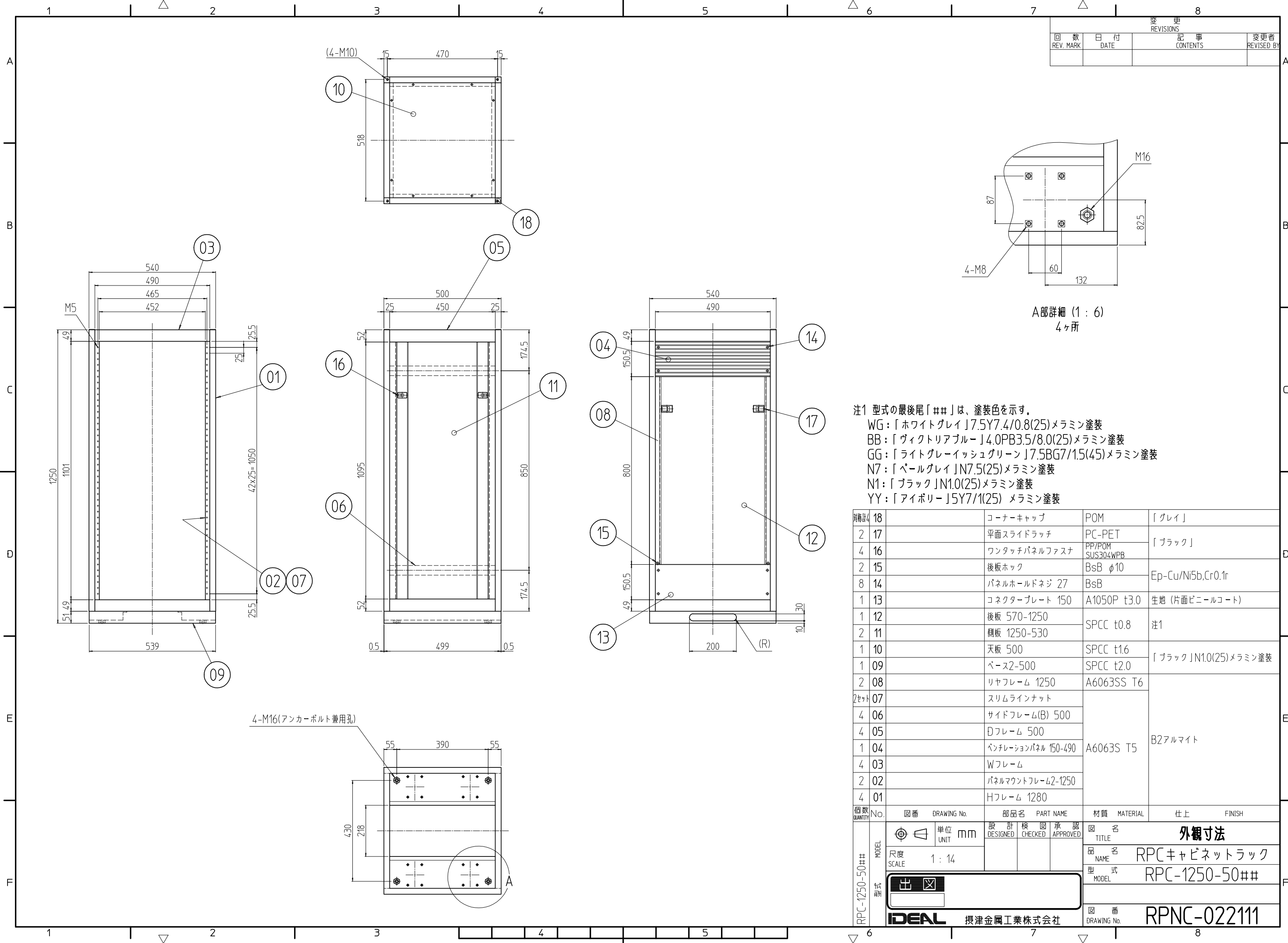


| 変更 REVISIONS | | | |
|--------------|---------|-------------|----------------|
| 回数 REV. MARK | 日付 DATE | 記事 CONTENTS | 変更者 REVISED BY |
| | | | |



注1 型式の最後尾「##」は、塗装色を示す。
 WG:「ホワイトグレイ」7.5Y7.4/0.8(25)メラミン塗装
 BB:「ヴィクトリアブルー」4.0PB3.5/8.0(25)メラミン塗装
 GG:「ライトグレイッシュグリーン」7.5BG7/1.5(45)メラミン塗装
 N7:「ペールグレイ」N7.5(25)メラミン塗装
 N1:「ブラック」N1.0(25)メラミン塗装
 YY:「アイボリー」5Y7/1(25)メラミン塗装

| 数量 QUANTITY | 図番 DRAWING No. | 部品名 PART NAME | 材質 MATERIAL | 仕上 FINISH |
|-------------|----------------|---------------------|---------------------|----------------------|
| 4 | 18 | コーナーキャップ | POM | 「グレイ」 |
| 2 | 17 | 平面スライドラッチ | PC-PET | 「ブラック」 |
| 4 | 16 | ワンタッチパネルファスナ | PP/POM SUS304WPB | |
| 2 | 15 | 後板ホック | BsB φ10 | Ep-Cu/Ni5b,Cr0.1r |
| 8 | 14 | パネルホルドネジ 27 | BsB | |
| 1 | 13 | コネクタプレート 150 | A1050P t3.0 | 生地 (片面ビニールコート) |
| 1 | 12 | 後板 570-1250 | SPCC t0.8 | 注1 |
| 2 | 11 | 剛板 1250-530 | SPCC t0.8 | |
| 1 | 10 | 天板 500 | SPCC t1.6 | 「ブラック」N1.0(25)メラミン塗装 |
| 1 | 09 | ベース2-500 | SPCC t2.0 | |
| 2 | 08 | リヤフレーム 1250 | A6063SS T6 | |
| 2 | 07 | スリムラインナット | | |
| 4 | 06 | サイドフレーム(B) 500 | | |
| 4 | 05 | Dフレーム 500 | | |
| 1 | 04 | ベンチレーションパネル 150-490 | A6063S T5 | B2アルマイト |
| 4 | 03 | Wフレーム | | |
| 2 | 02 | パネルマウントフレーム2-1250 | | |
| 4 | 01 | Hフレーム 1280 | | |

| No. | 図番 DRAWING No. | 部品名 PART NAME | 材質 MATERIAL | 仕上 FINISH |
|-----|----------------|---------------|-------------|-----------|
| | | | | |

単位 UNIT mm
 設計 検図 承認
 DESIGNED CHECKED APPROVED
 図名 TITLE 外観寸法
 品名 NAME RPCキャビネットラック
 品名 NAME RPC-1250-50##
 型式 MODEL
 図番 DRAWING No. RPNC-022111

