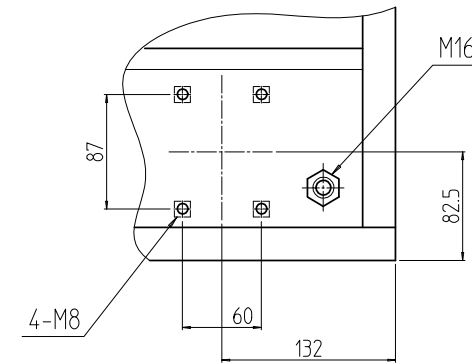


変更 REVISIONS			
回数 REV. MARK	日付 DATE	記事 CONTENTS	変更者 REVISED BY



A部詳細 (1:6)
4ヶ所

注1 型式の最後尾「##」は、塗装色を示す。
 WG:「ホワイトグレイ」J7.5Y7.4/0.8(25)メラミン塗装
 BB:「ヴィクトリアブルー」J4.0PB3.5/8.0(25)メラミン塗装
 GG:「ライトグレイッシュグリーン」J7.5BG7/1.5(45)メラミン塗装
 N7:「パールグレイ」N7.5(25)メラミン塗装
 N1:「ブラック」N1.0(25)メラミン塗装
 YY:「アイボリー」J5Y7/1(25)メラミン塗装

数量 QUANTITY	図番 DRAWING No.	部品名 PART NAME	材質 MATERIAL	仕上 FINISH
4	18	コーナーキャップ	POM	「グレイ」
2	17	平面スライドラッチ	PC-PET	「ブラック」
4	16	ワンタッチパネルファスナ	PP/POM SUS304WPB	
2	15	後板ホック	BsB φ10	Ep-Cu/Ni5b,Cr0.1r
8	14	パネルホルドネジ 27	BsB	Ep-Cu/Ni5b,Cr0.1r
1	13	コネクタプレート 150	A1050P t3.0	生地 (片面ビニールコート)
1	12	後板 570-1250	SPCC t0.8	注1
2	11	開板 1250-810	SPCC t0.8	注1
1	10	天板 780	SPCC t1.6	「ブラック」N1.0(25)メラミン塗装
1	09	ベース2-780	SPCC t2.0	
2	08	リヤフレーム 1250	A6063SS T6	
2	07	スリムラインナット		
4	06	サイドフレーム(B) 780		
4	05	Dフレーム 780		
1	04	ベンチレーションパネル 150-490	A6063S T5	B2アルマイト
4	03	Wフレーム		
2	02	パネルマウントフレーム2-1250		
4	01	Hフレーム 1280		

No.	図番	DRAWING No.	部品名	PART NAME	材質	MATERIAL	仕上	FINISH

RPC-1250-78## 型式
 単位 mm
 尺度 SCALE 1:14
 設計 検図 承認
 DESIGNED CHECKED APPROVED
 図名 TITLE 外観寸法
 品名 NAME RPCキャビネットラック
 型式 MODEL RPC-1250-78##
 図番 DRAWING No. RPNC-022411

