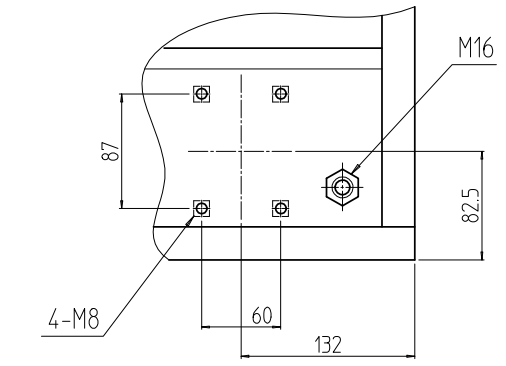
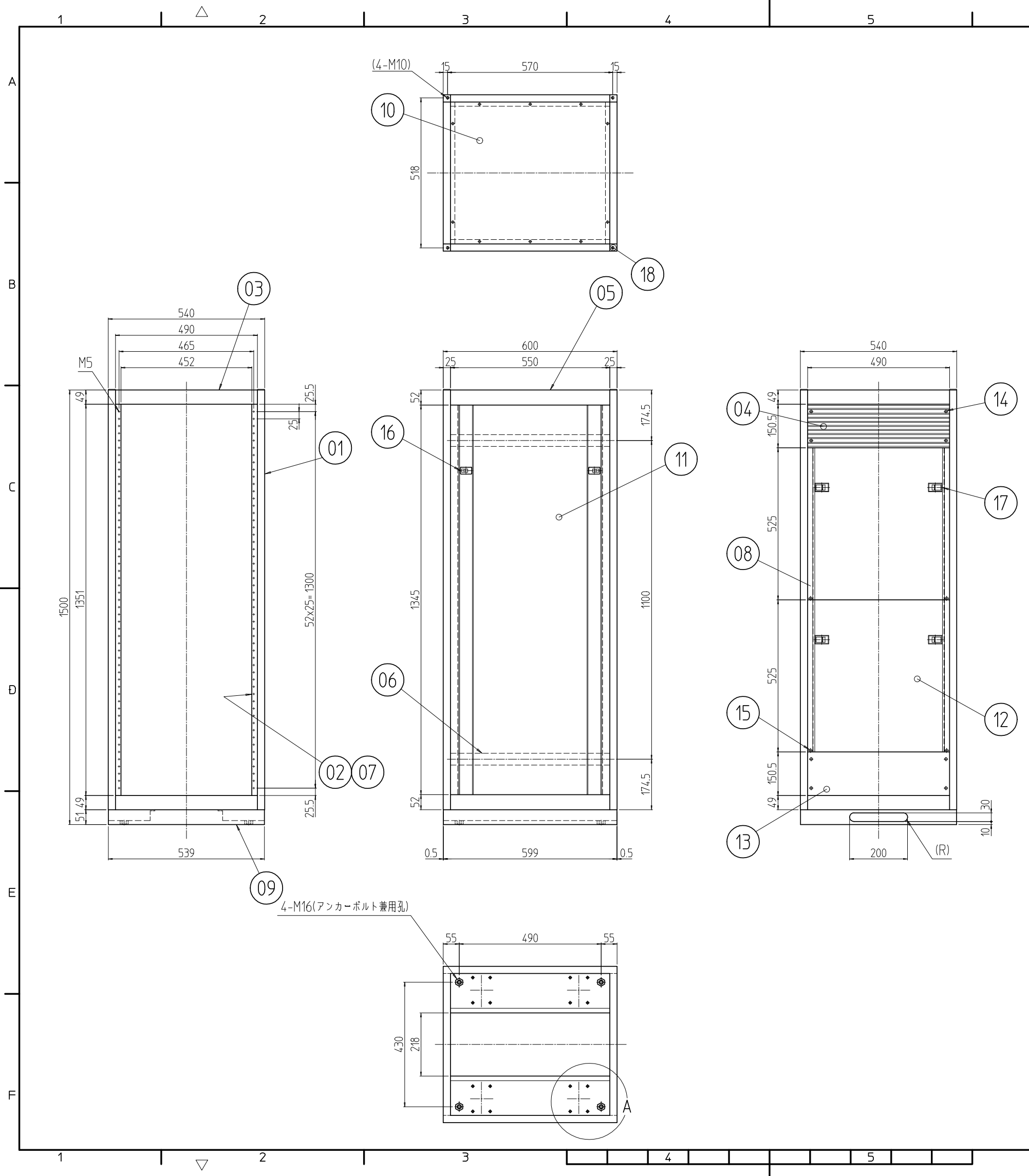


変更 REVISIONS			
回数 REV. MARK	日付 DATE	記事 CONTENTS	変更者 REVISED BY



A部詳細 (1 : 6)
4ヶ所

注1 型式の最後尾「##」は、塗装色を示す。
 WG : 「ホワイトグレイ」J7.5Y7.4/0.8(25)メラミン塗装
 BB : 「ヴィクトリアブルー」4.0PB3.5/8.0(25)メラミン塗装
 GG : 「ライトグレイッシュグリーン」J7.5BG7/1.5(45)メラミン塗装
 N7 : 「パールグレイ」N7.5(25)メラミン塗装
 N1 : 「ブラック」N1.0(25)メラミン塗装
 YY : 「アイボリー」J5Y7/1(25)メラミン塗装

数量 QUANTITY	図番 DRAWING No.	部品名 PART NAME	材質 MATERIAL	仕上 FINISH
18		コーナーキャップ	POM	「グレイ」
4	17	平面スライドラッチ	PC-PET	
4	16	ワンタッチパネルファスナ	PP/POM SUS304WPB	「ブラック」
4	15	後板ホック	BsB φ10	
8	14	パネルホルドネジ 27	BsB	Ep-Cu/Ni5b,Cr0.1r
1	13	コネクタープレート 150	A1050P t3.0	生地 (片面ビニールコート)
2	12	後板 570-1500	SPCC t0.8	注1
2	11	剛板 1500-630	SPCC t0.8	
1	10	天板 600	SPCC t1.6	「ブラック」N1.0(25)メラミン塗装
1	09	ベース2-600	SPCC t2.0	
2	08	リヤフレーム 1500	A6063SS T6	
2	07	スリムラインネット		
4	06	サイドフレーム(B) 600		
4	05	Dフレーム 600		
1	04	ベンチレーションパネル 150-490	A6063S T5	B2アルマイト
4	03	Wフレーム		
2	02	パネルマウントフレーム2-1500		
4	01	Hフレーム 1530		

図番	DRAWING No.	部品名	PART NAME	材質	MATERIAL	仕上	FINISH
単位	mm	設計	検査	承認	図名		
図名	外観寸法						
品名	RPCキャビネットラック						
型式	RPC-1500-60##						
図番	RPNC-023211						

出 社
IDEAL 摂津金属工業株式会社
 SCALE 1 : 14