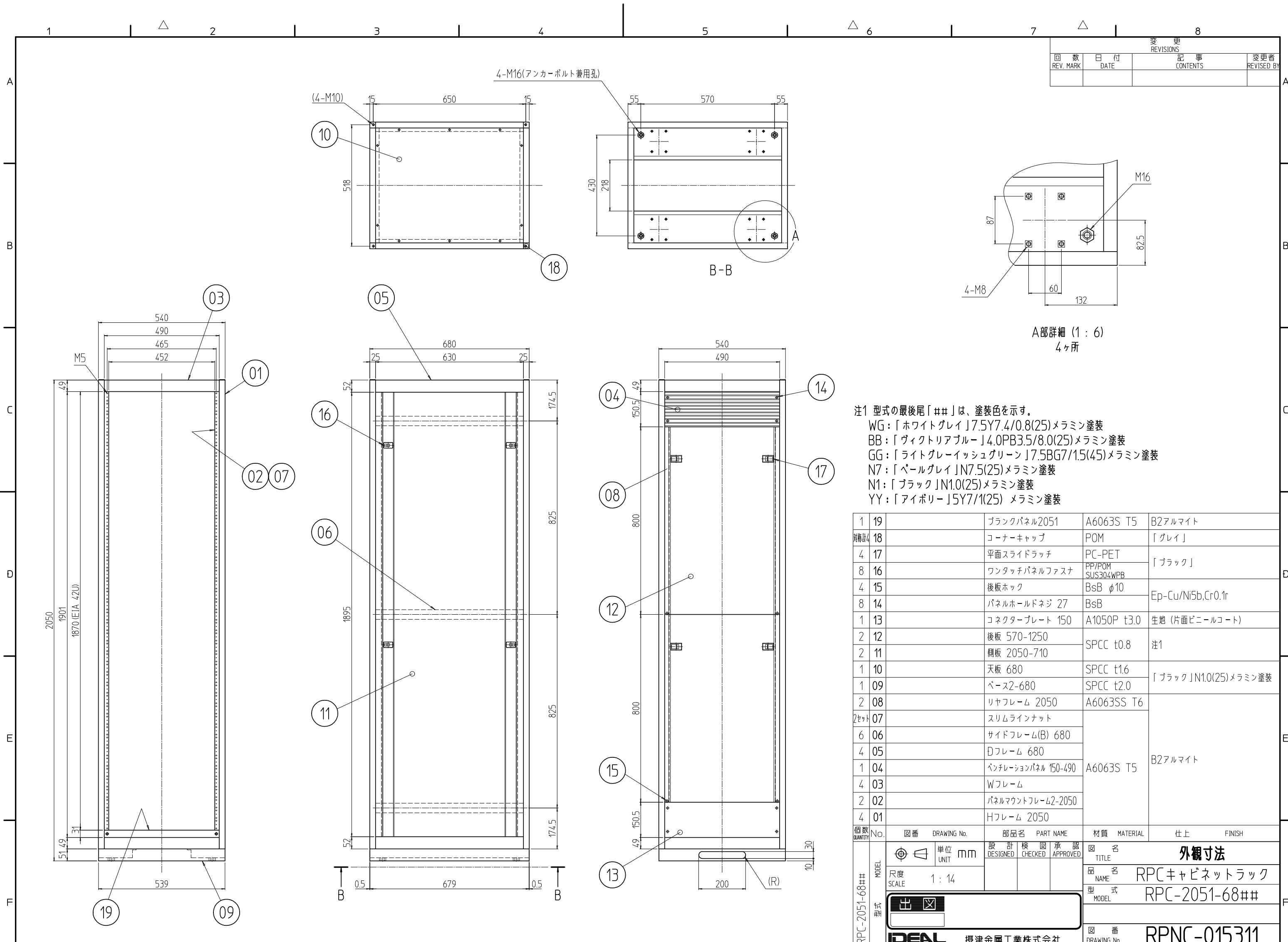


変更 REVISIONS			
回数 REV. MARK	日付 DATE	記事 CONTENTS	変更者 REVISED BY



注1 型式の最後尾「##」は、塗装色を示す。
 WG: 「ホワイトグレイ」7.5Y7.4/0.8(25)メラミン塗装
 BB: 「ヴィクトリアブルー」4.0PB3.5/8.0(25)メラミン塗装
 GG: 「ライトグレイッシュグリーン」7.5BG7/1.5(45)メラミン塗装
 N7: 「パールグレイ」N7.5(25)メラミン塗装
 N1: 「ブラック」N1.0(25)メラミン塗装
 YY: 「アイボリー」5Y7/1(25)メラミン塗装

数量 QUANTITY	図番 DRAWING No.	部品名 PART NAME	材質 MATERIAL	仕上 FINISH
1	19	プランクパネル2051	A6063S T5	B2アルマイト
4	18	コーナーキャップ	POM	「グレイ」
4	17	平面スライドラッチ	PC-PET	「ブラック」
8	16	ワンタッチパネルファスナ	PP/POM SUS304WPB	
4	15	後板ホック	BsB φ10	Ep-Cu/Ni5b,Cr0.1r
8	14	パネルホルドネジ 27	BsB	
1	13	コネクタプレート 150	A1050P t3.0	生地 (片面ビニールコート)
2	12	後板 570-1250	SPCC t0.8	注1
2	11	剛板 2050-710	SPCC t2.0	「ブラック」N1.0(25)メラミン塗装
1	10	天板 680	SPCC t1.6	
1	09	ベース2-680	SPCC t2.0	
2	08	リヤフレーム 2050	A6063SS T6	
2	07	スリムラインネット		
6	06	サイドフレーム(B) 680		
4	05	Dフレーム 680		
1	04	ベンチレーションパネル 150-490	A6063S T5	B2アルマイト
4	03	Wフレーム		
2	02	パネルマウントフレーム2-2050		
4	01	Hフレーム 2050		

図名 TITLE	外観寸法		
品名 NAME	RPCキャビネットラック		
型式 MODEL	RPC-2051-68##		
図番 DRAWING No.	RPNC-015311		

単位 UNIT: mm
 設計 DESIGNED: []
 検閲 CHECKED: []
 承認 APPROVED: []
 尺度 SCALE: 1:14
 型式 MODEL: []
 社名: IDEAL 摂津金属工業株式会社