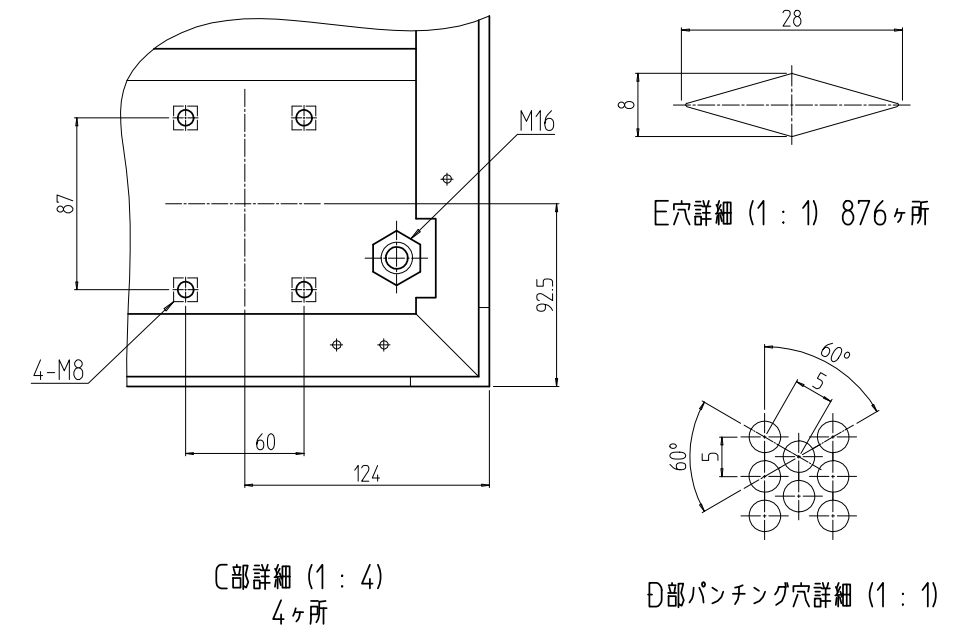
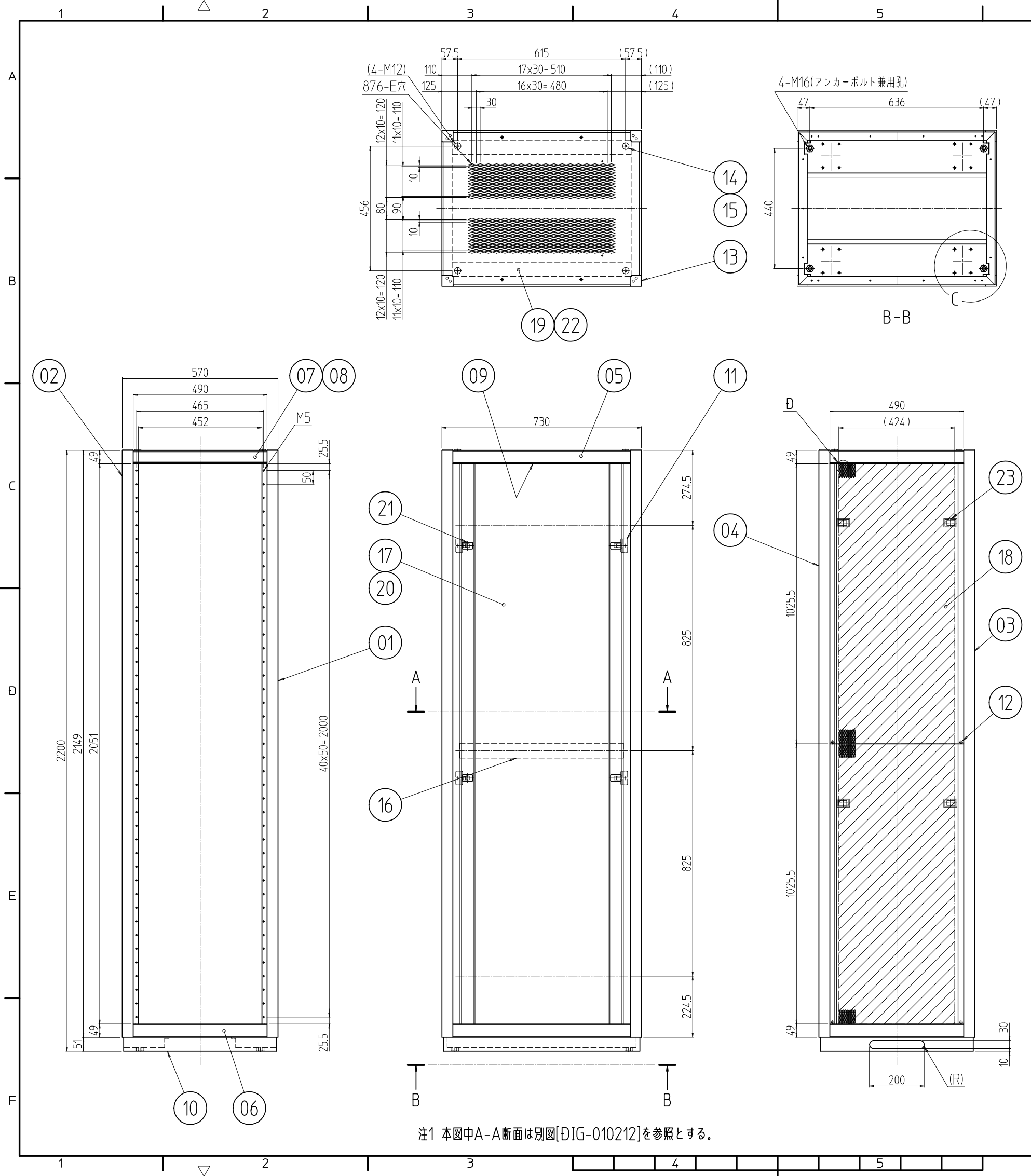


変更 REVISIONS			
回数 REV. MARK	日付 DATE	記事 CONTENTS	変更者 REVISED BY



4	23	平面スライドラッチ	PC-PET	「ブラック」
4	22	M12x2.0スベサ	ポリアセターt2.0	「乳白色」
8	21	ワンタッチパネルファスナ	PP/POM SUS304WPB	「ブラック」
4	20	剛板フック	SPCC t1.6	Ep-Fe/Zn5/CM2C
1	19	天板 570-730V	SPCC t1.0	「パールグレイ」N7.5(25)メラミン塗装
2	18	後板 570-2200V	SPCC t0.8	B2アルマイト
2	17	剛板 2200-730	A6063SS T6	「ブラック」N1.0(25)メラミン塗装
2	16	サイドフレーム 730M5	丸鉄 φ25	「乳白色」
4	15	M12化粧ボルト	デルリン	「シルバーグレイ」
4	14	M12ワッシャ	コーナキャップ	「シルバーグレイ」
4	13	コーナキャップ	BsB	Ep-Cu/Ni5b,Cr0.1r
4	12	後板ホック	SPCC t2.3	Ep-Fe/Zn5/CM2C
8	11	剛板用ラッチ受け金具	SPCC t2.0	「ブラック」N1.0(25)メラミン塗装
1	10	ベース本体570-730	SPCC t2.0/t3.2	「ホースグレイ」
1	9	トップ本体570-730	A6063S T5	B2アルマイト
1	8	ネームプレート570	A6063SS T5	
1	7	ネームフレーム570	A6063SS T6	
3	6	Wフレーム570	A6063SS T6	
4	5	Dフレーム730		
1	4	リヤHフレーム2200L		
1	3	リヤHフレーム2200R		
1	2	フロントHフレーム2200L		
1	1	フロントHフレーム2200R		

数量 QUANTITY	No.	図番 DRAWING No.	部品名 PART NAME	材質 MATERIAL	仕上 FINISH

単位 UNIT	mm	設計 DESIGNED	検閲 CHECKED	承認 APPROVED	図名 TITLE
尺度 SCALE	1:15				外觀寸法
品名 NAME	デジラック				
型式 MODEL	DIG-2200-730N7				
図番 DRAWING No.	DIG-010411				

注1 本図中A-A断面は別図[DIG-010212]を参照とする。

