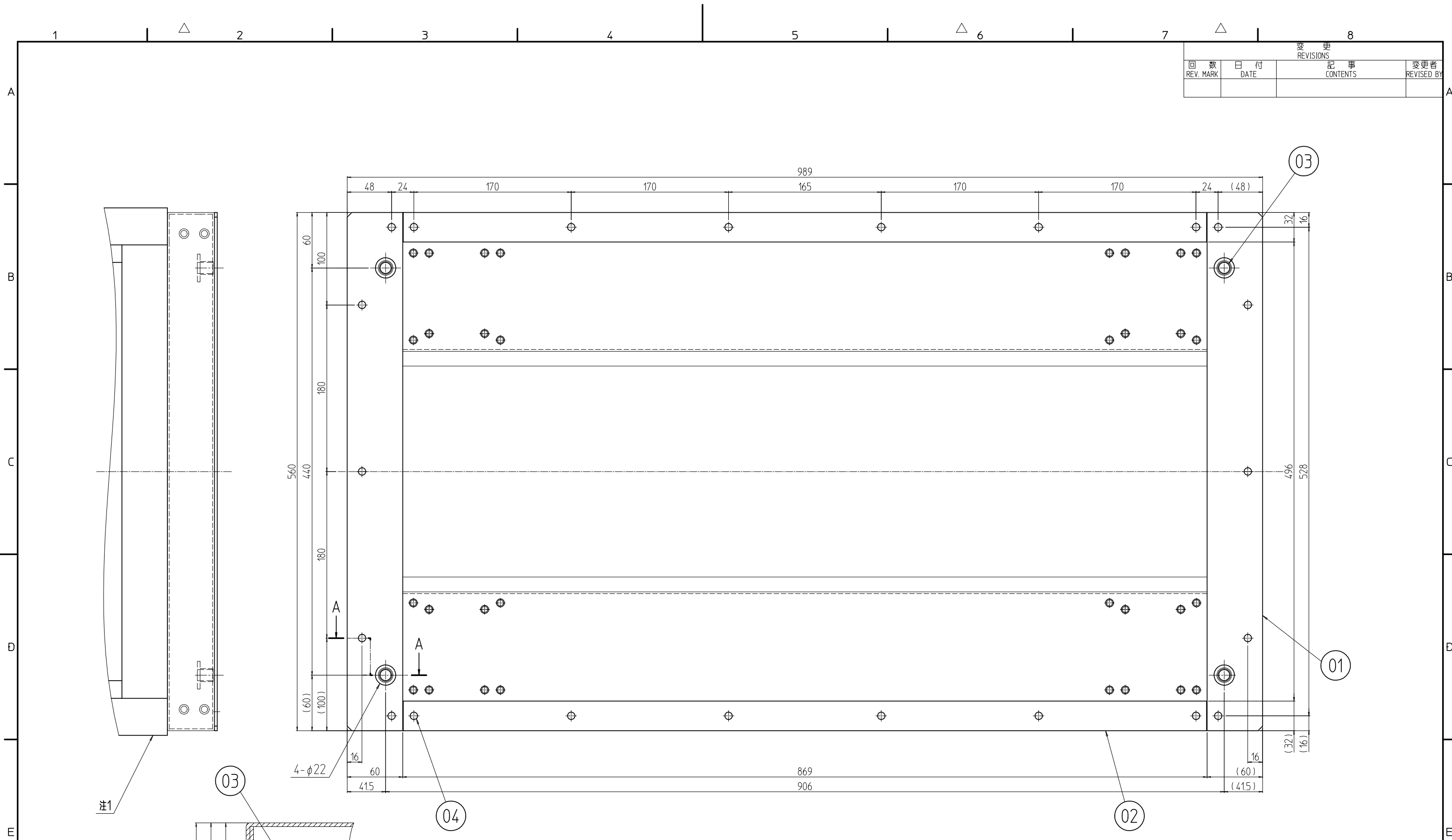
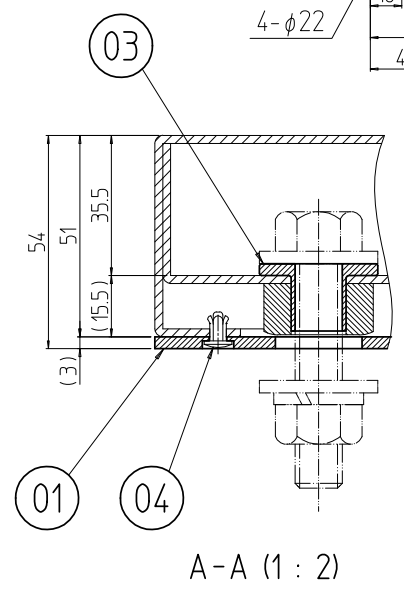


変更 REVISIONS			
回数 REV. MARK	日付 DATE	記事 CONTENTS	変更者 REVISED BY



注1



注1 本製品はRKCキャビネットラック(内径=1000mm)に実装する。

22	04	プラステリベット4	ナイロン6	「ブラック」	
4	03	絶縁スペーサ	ポリプロピレン	「ナチュラル(乳白色)」	
2	02	絶縁板 A0D-3	PEプレート t3.0	「ナチュラル(白色)」	
2	01	絶縁板 570W-3			
個数 QUANTITY	No.	図番 DRAWING No.	部品名 PART NAME	材質 MATERIAL	仕上 FINISH
			設計 DESIGNED	検図 CHECKED	承認 APPROVED
		単位 UNIT	mm	図名 TITLE	外觀寸法(RKC取付実装図)
		尺度 SCALE	1:4	品名 NAME	絶縁プレートセット
		型式 MODEL		型式 MODEL	RKO-A0ZP-3
		図番 DRAWING No.		図番 DRAWING No.	RKNO-215011

IDEAL 摂津金属工業株式会社