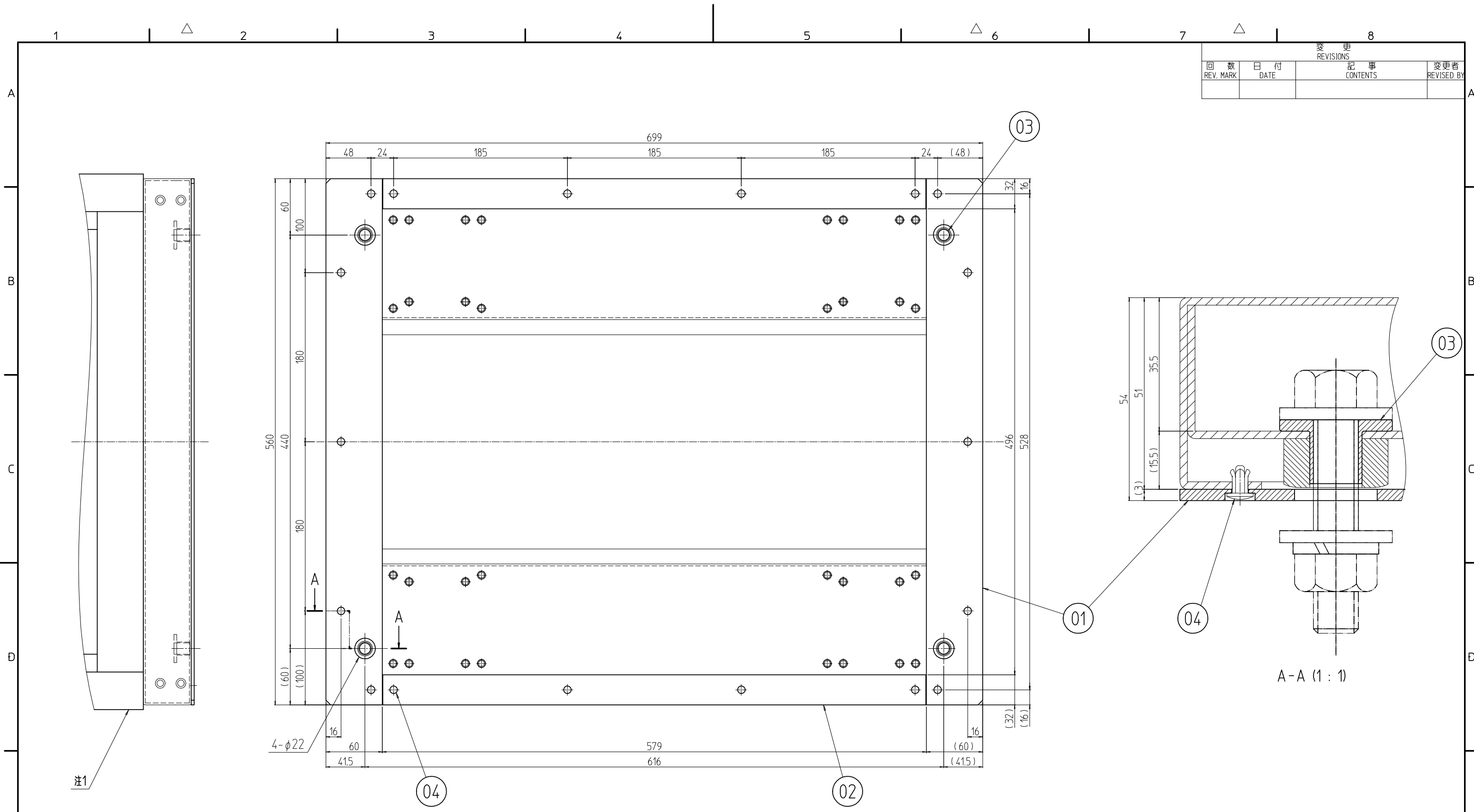


変更 REVISIONS			
回数 REV. MARK	日付 DATE	記事 CONTENTS	変更者 REVISED BY



注1

注1 本製品はRKCキャビネットラック(D=710mm)に実装する。

18	04		プラステリベット4	ナイロン6	[ブラック]
4	03		絶縁スペーサ	ポリプロピレン	[ナチュラル(乳白色)]
2	02		絶縁板 710D-3	PEプレート t3.0	[ナチュラル(白色)]
2	01		絶縁板 570W-3		
個数 QUANTITY	No.	図番 DRAWING No.	部品名 PART NAME	材質 MATERIAL	仕上 FINISH
			設計 DESIGNED	検図 CHECKED	承認 APPROVED
			単位 UNIT	図名 TITLE	
			尺度 SCALE	品名 NAME	
				型式 MODEL	
				図番 DRAWING No.	

単位 mm
尺度 1:4

出

IDEAL 摂津金属工業株式会社

図名 TITLE **外觀寸法(RKC取付実装図)**

品名 NAME **絶縁プレートセット**

型式 MODEL **RKO-710ZP-3**

図番 DRAWING No. **RKNO-213011**