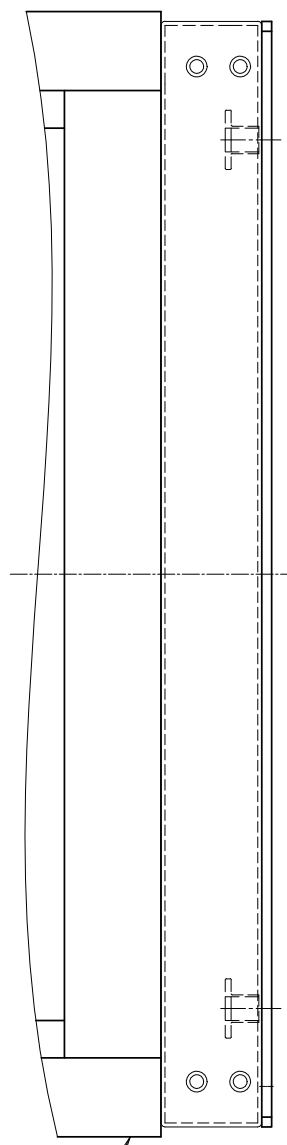
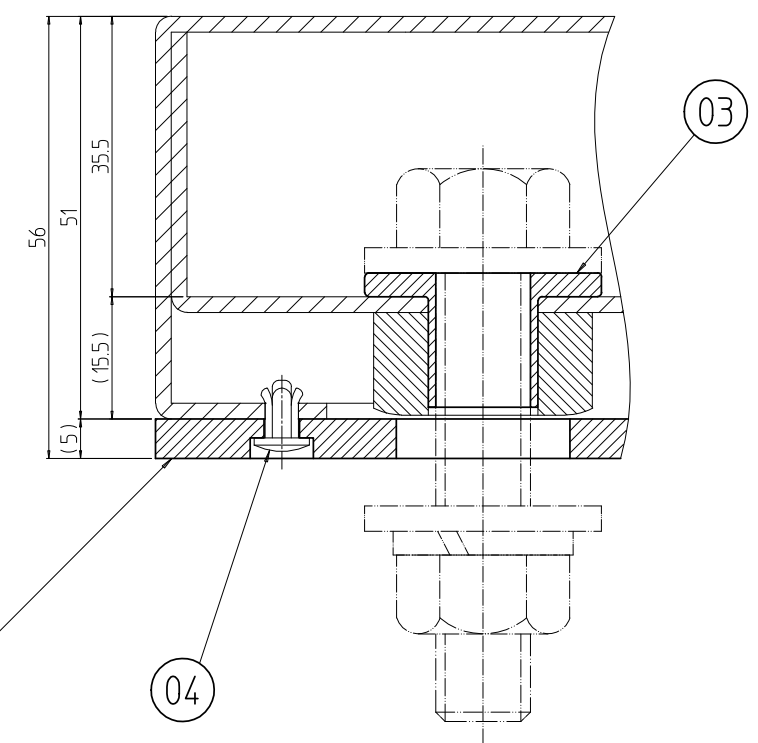
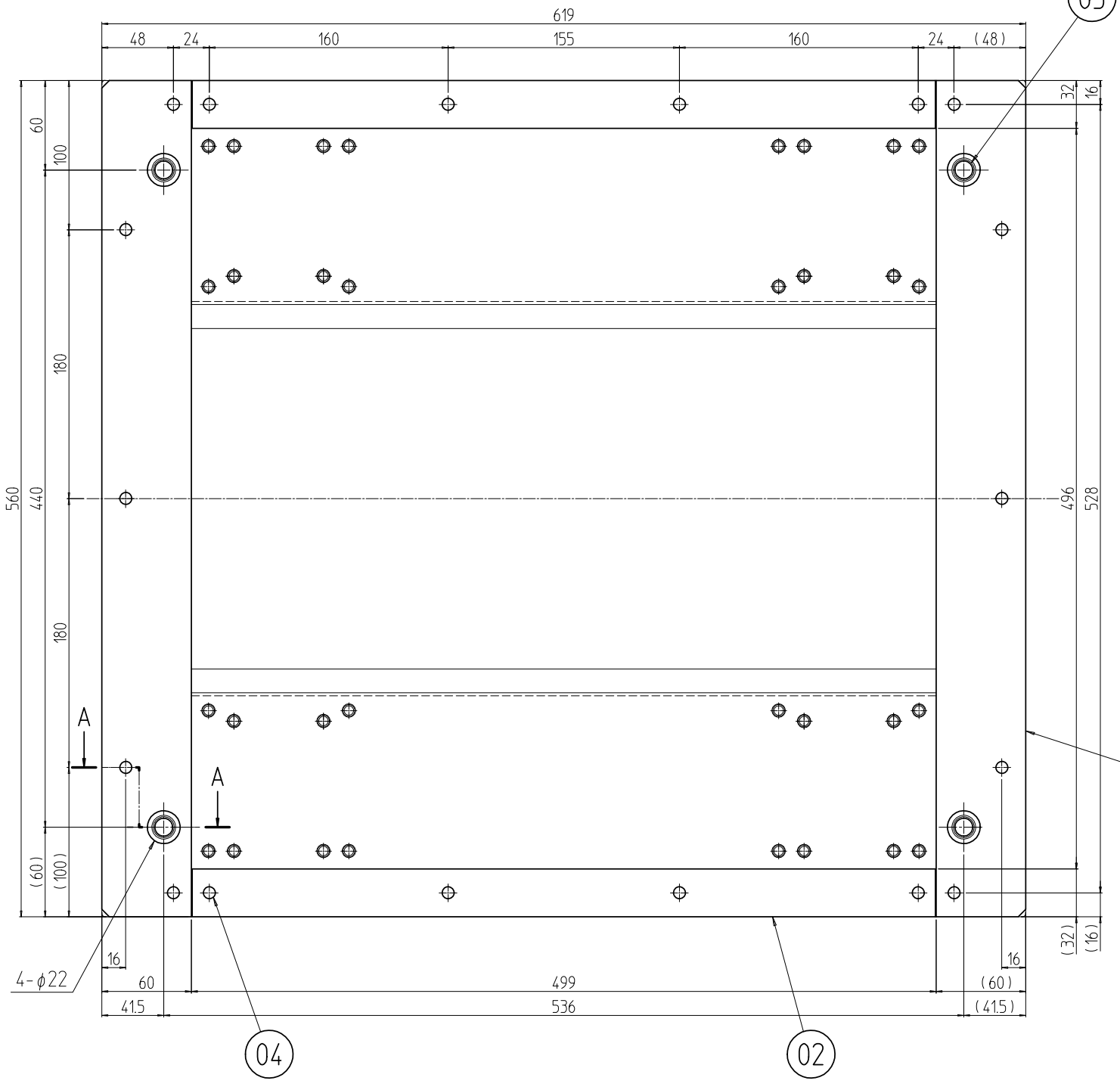


変更 REVISIONS			
回数 REV. MARK	日付 DATE	記事 CONTENTS	変更者 REVISED BY



注1



A-A (1 : 1)

注1 本製品はRKCキャビネットラック(D=630mm)に実装する。

18	04		プラステリベット4	ナイロン6	[ブラック]
4	03		絶縁スペーサ	ポリプロピレン	[ナチュラル(乳白色)]
2	02		絶縁板 630D	PEプレート t5.0	[ナチュラル(白色)]
2	01		絶縁板 570W		
個数 QUANTITY	No.	図番 DRAWING No.	部品名 PART NAME	材質 MATERIAL	仕上 FINISH
			設計 検図 承認 DESIGNED CHECKED APPROVED	図名 TITLE	外觀寸法(RKC取付実装図)
			単位 UNIT	品名 NAME	絶縁プレートセット
			尺度 SCALE	型式 MODEL	RK0-630ZP
			型式 MODEL	図番 DRAWING No.	RKNO-083011
			出		
			IDEAL	摂津金属工業株式会社	