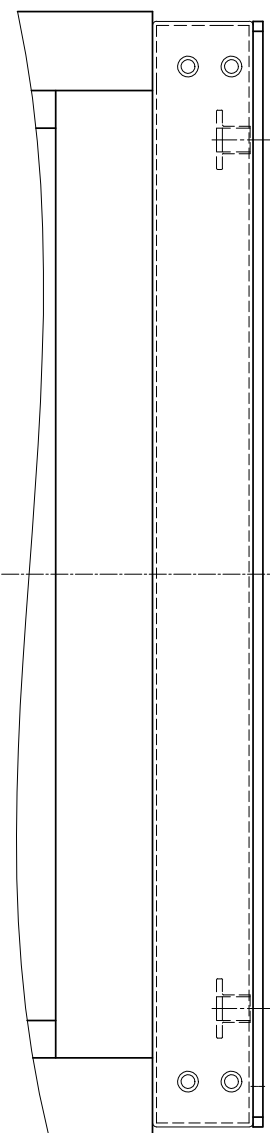
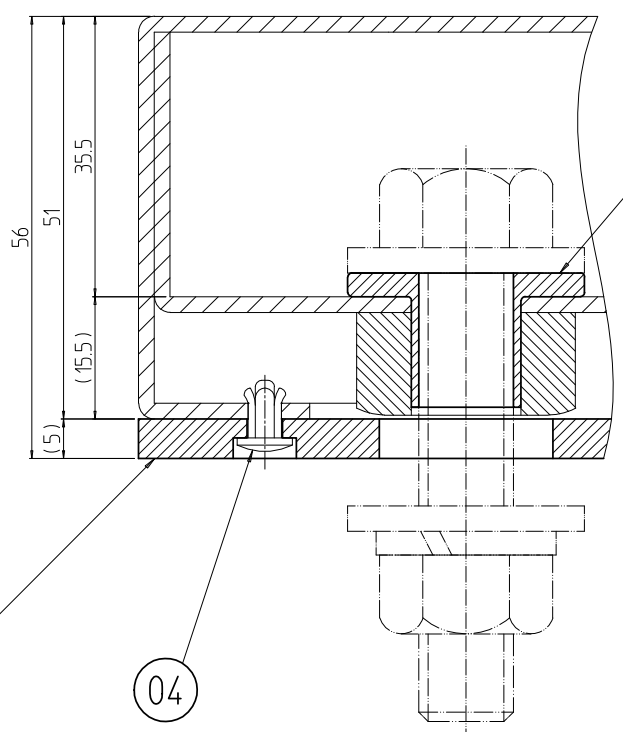
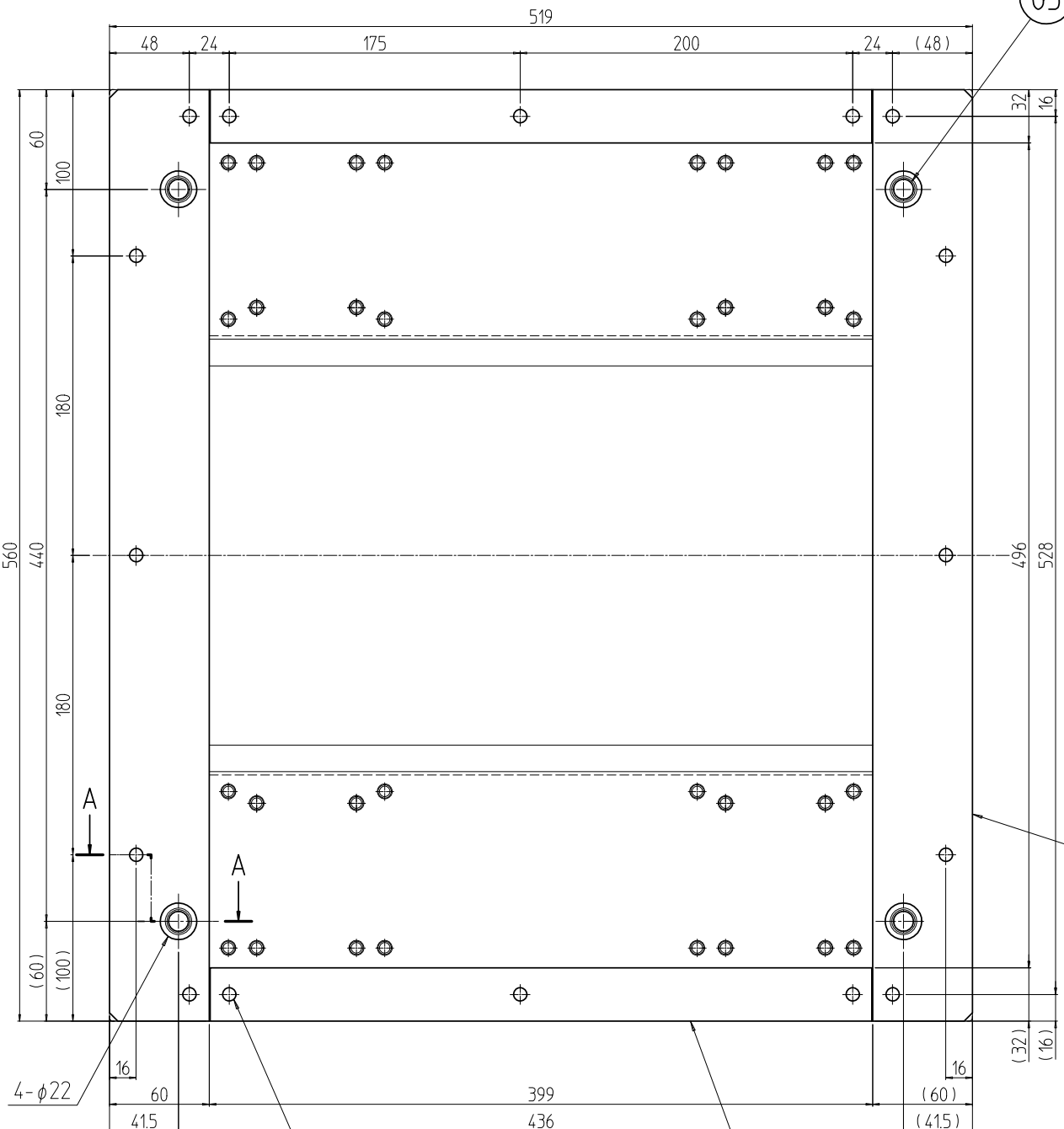


変更 REVISIONS			
回数 REV. MARK	日付 DATE	記事 CONTENTS	変更者 REVISED BY



注2



A-A (1:1)

注1 本製品はRKCキャビネットラック(D=530mm)に実装する。

16	04		プラスティリベット4	ナイロン6	[ブラック]
4	03		絶縁スペーサ	ポリプロピレン	[ナチュラル(乳白色)]
2	02		絶縁板 530D	PEプレート t5.0	[ナチュラル(白色)]
2	01		絶縁板 570W		
個数 QUANTITY	No.	図番 DRAWING No.	部品名 PART NAME	材質 MATERIAL	仕上 FINISH
			設計 検図 承認	図名 TITLE	外觀寸法(RKC取付実装図)
		単位 UNIT	mm	品名 NAME	絶縁プレートセット
		尺度 SCALE	1:4	型式 MODEL	RK0-530ZP
				図番 DRAWING No.	RKNO-082011
					IDEAL 摂津金属工業株式会社