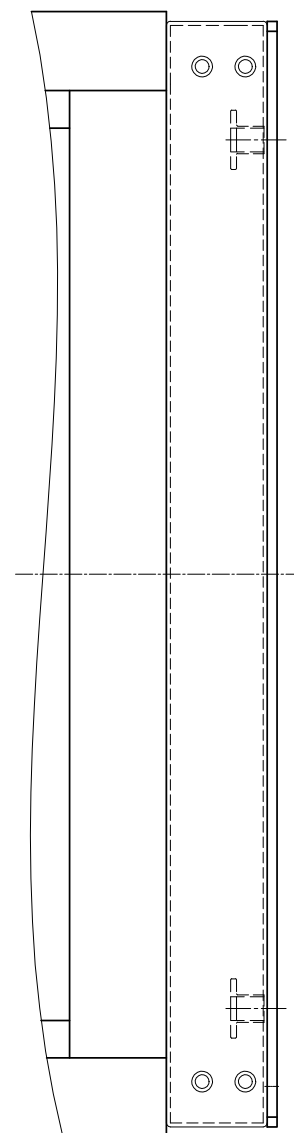
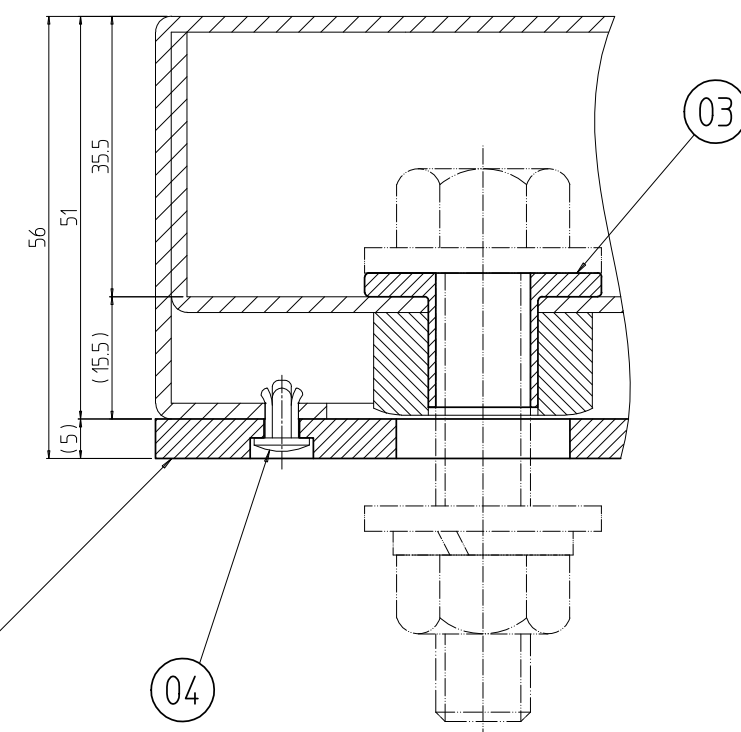
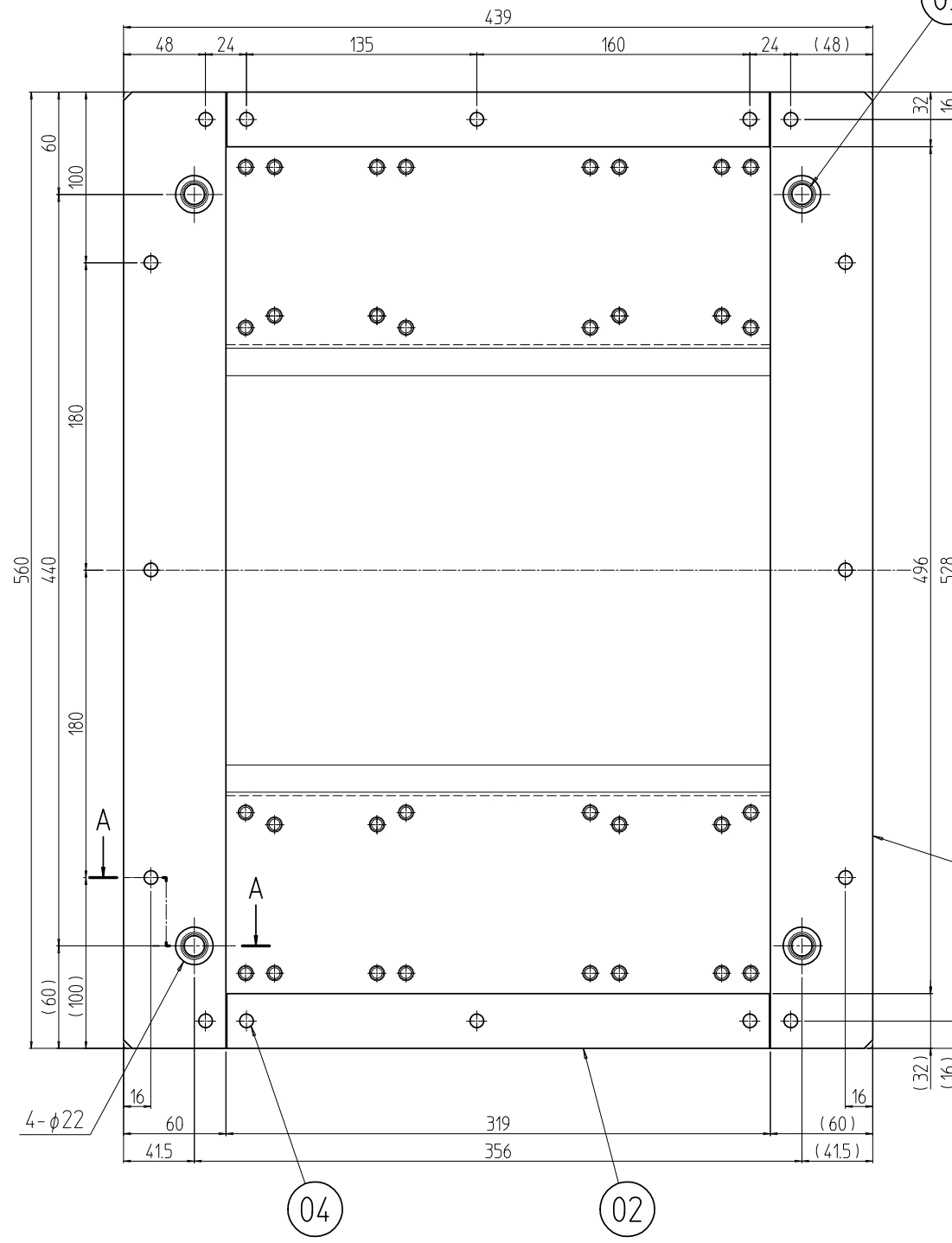


| 変更 REVISIONS    |            |                |                   |
|-----------------|------------|----------------|-------------------|
| 回数<br>REV. MARK | 日付<br>DATE | 記事<br>CONTENTS | 変更者<br>REVISED BY |
|                 |            |                |                   |



注1



A-A (1 : 1)

注1 本製品はRKCキャビネットラック(D=450mm)に実装する。

| 16             | 04  |                   | プラスティベット4                             | ナイロン6          | [ブラック]         |
|----------------|-----|-------------------|---------------------------------------|----------------|----------------|
| 4              | 03  |                   | 絶縁スペーサ                                | ポリプロピレン        | [ナチュラル(乳白色)]   |
| 2              | 02  |                   | 絶縁板 450D                              | PEプレート t5.0    | [ナチュラル(白色)]    |
| 2              | 01  |                   | 絶縁板 570W                              |                |                |
| 個数<br>QUANTITY | No. | 図番<br>DRAWING No. | 部品名<br>PART NAME                      | 材質<br>MATERIAL | 仕上<br>FINISH   |
|                |     |                   | 設計 検図 承認<br>DESIGNED CHECKED APPROVED | 図名<br>TITLE    | 外觀寸法(RKC取付実装図) |
|                |     | 単位<br>UNIT        | mm                                    | 品名<br>NAME     | 絶縁プレートセット      |
|                |     | 尺度<br>SCALE       | 1 : 4                                 | 型式<br>MODEL    | RK0-450ZP      |
|                |     | 型式<br>MODEL       |                                       |                |                |
|                |     | 図番<br>DRAWING No. |                                       |                | RKNO-081011    |

IDEAL 摂津金属工業株式会社