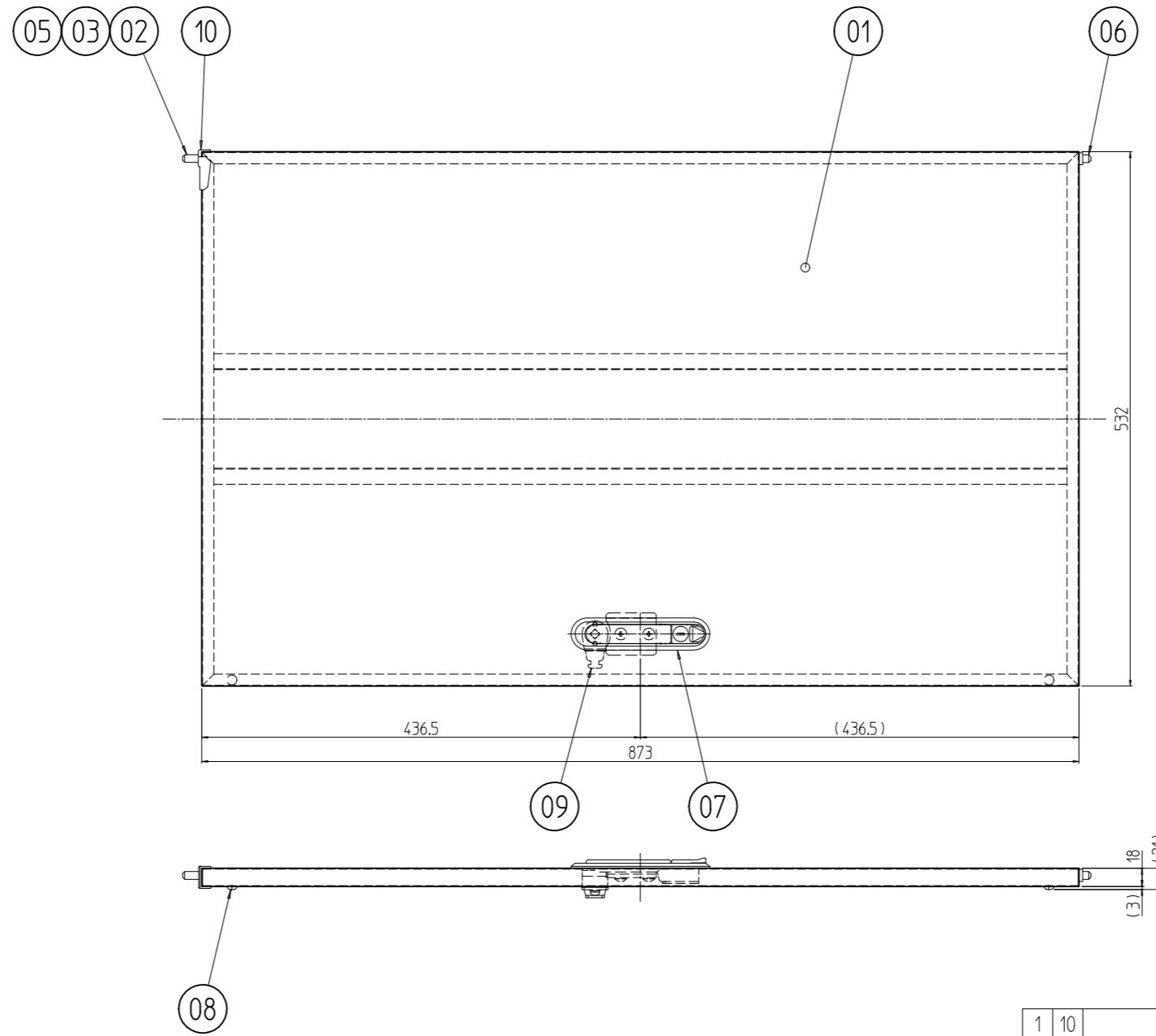


変更 REVISIONS			
回数 REV. MARK	日付 DATE	記事 CONTENTS	変更者 REVISED BY



1	10		ドア樹脂コーナー	ポリカーボネート	「ブラック」
1	09		カム DR	鋼板 t2.3	メッキ処理
2	08		クッションゴム	シリコン 50°	「ナチュラル(乳白色)」
1	07		フラッシュリフトハンドル	亜鉛ダイキャスト	サチライトクロームメッキ
1	06		ボトムドア軸	ステンレス/ナイロン6/6	生地/自然色
1	05		プルレバ	ステンレス	生地
1	04		ドア軸スペーサ	ジュラコン	「乳白色」
1	03		ドア軸コイルスプリング	SWPA φ0.6	ブルーイング
1	02		軸	Fe	メッキ処理
1	01		リヤドア 1250	鋼板 t0.8/t2.0	「ブラック」レザーステン塗装
個数 QUANTITY	No.	図番 DRAWING No.	部品名 PART NAME	材質 MATERIAL	仕上 FINISH
			設計 DESIGNED	検 CHECKED	承認 APPROVED
		単位 UNIT	図名 TITLE		
		mm	外観寸法		
		尺度 SCALE	品名 NAME		
		1:6	FDOドア		
			型式 MODEL		
			FDO-1000DRB		
			図番 DRAWING No.		
			FDO-800211		

**SETTSU** 摂津金属工業株式会社