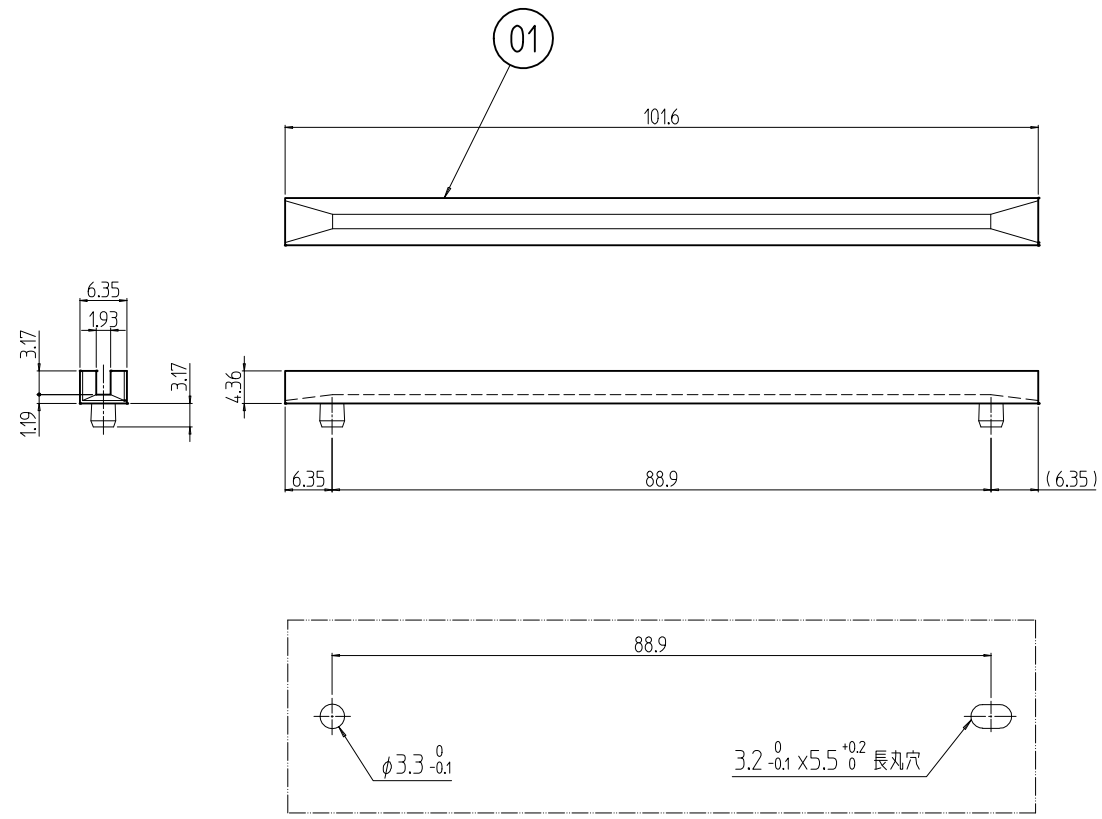


変更 REVISIONS			
回数 REV. MARK	日付 DATE	記事 CONTENTS	変更者 REVISED BY



取付穴寸法図

注1. 本カードガイドは厚さ1.8mmまでのPCB用である。  
 注2. 取付出来る相手材の板厚は1.9mm以下とする。

20	01	カードガイド	ナイロン6	「乳白色」
数量 QUANTITY	図番 DRAWING No.	部品名 PART NAME	材質 MATERIAL	仕上 FINISH
単位 UNIT	mm	設計 DESIGNED	検 CHECKED	承認 APPROVED
尺度 SCALE	1 : 1	図名 TITLE <b>外觀寸法</b>		
型式 MODEL	IGA-120-400-20	品名 NAME IGAカードガイドセット		
出		型式 MODEL IGA-120-400-20		
SETTSU 摂津金属工業株式会社		図番 DRAWING No. IGA-130011		