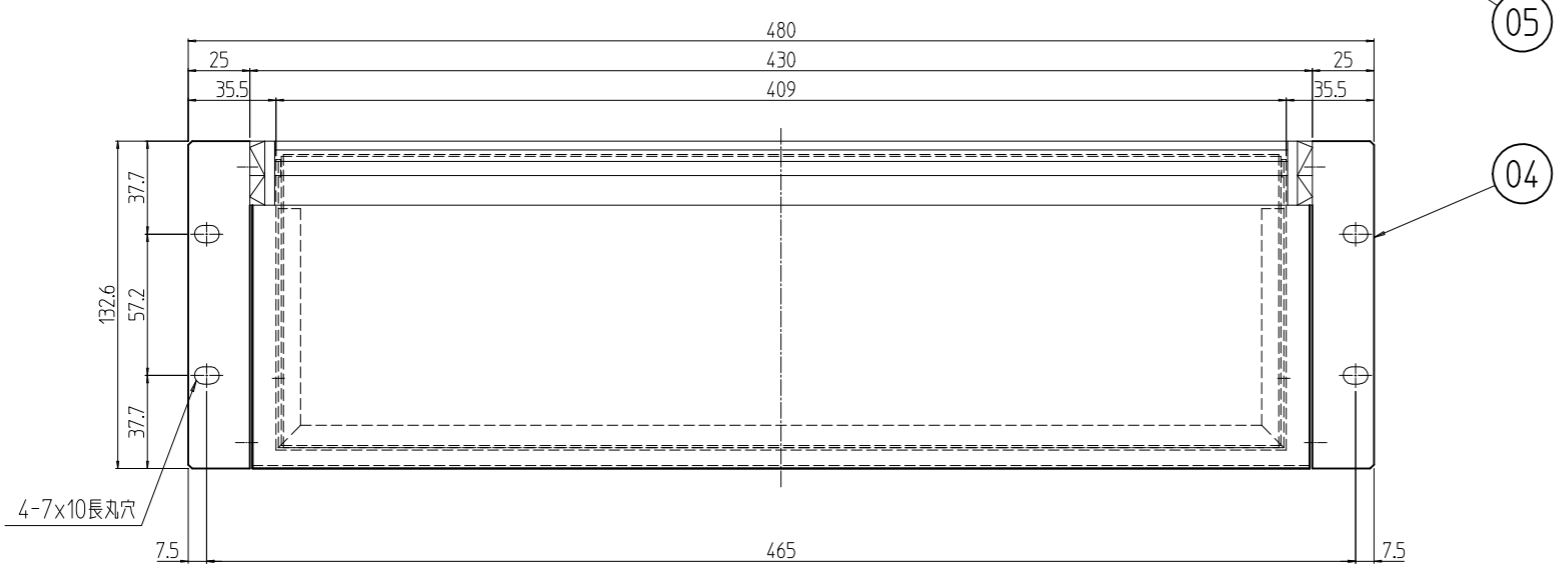
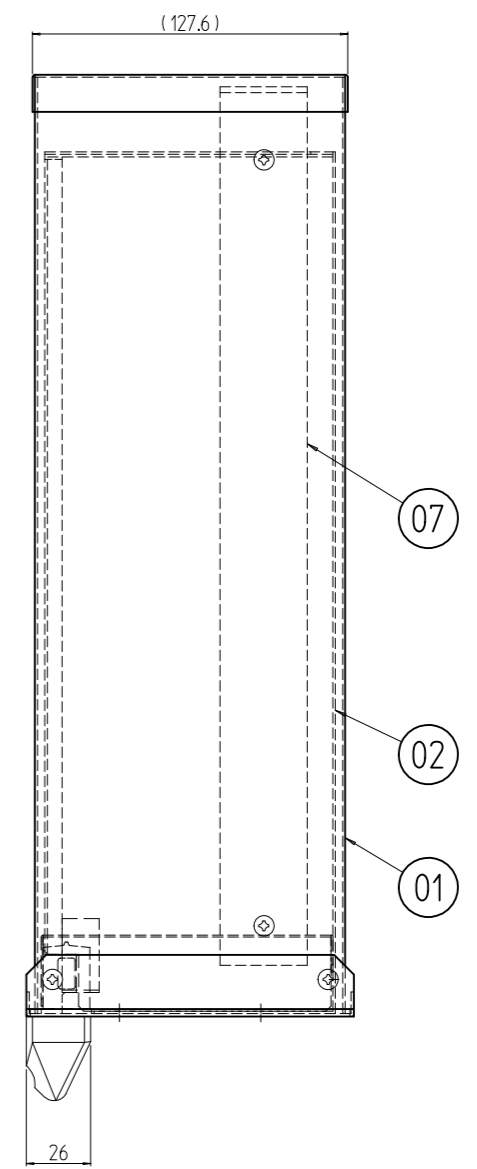
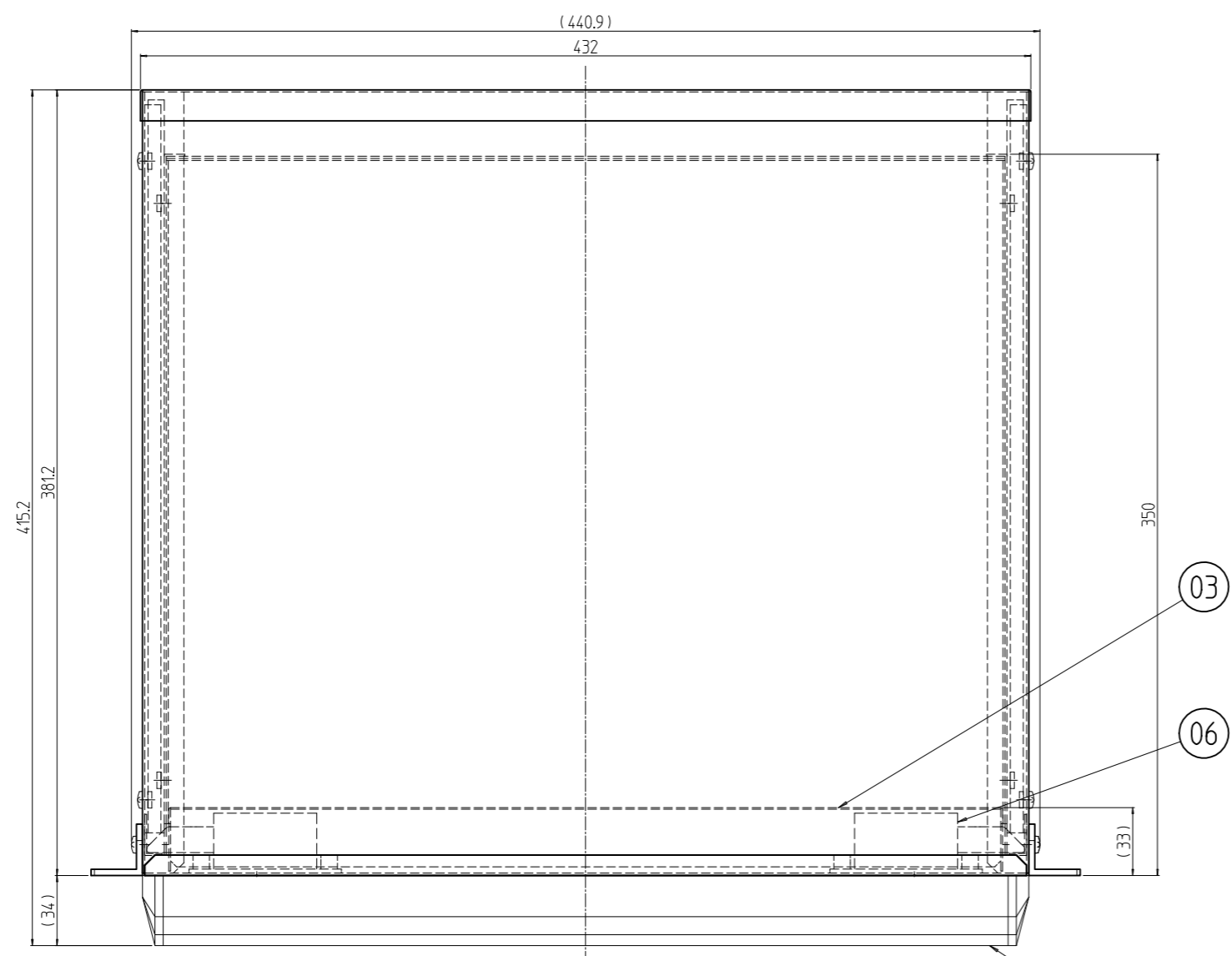


変更 REVISIONS			
回数 REV. MARK	日付 DATE	記事 CONTENTS	変更者 REVISED BY



2	07	スライドレール	SPCC	Ep-Fe/Zn5/CM1A
2	06	スライドラッチ	PP/POM	「ブラック」
1	05	チャリングハンドル	A6063S T5	ブラックアルマイト
2	04	マウントアングル		
1	03	ラッチカバー	SPCC t0.8	
1	02	本体	SPCC t1.0/1.2	「ブラック」N1.0(25)メラミン塗装
1	01	カバー	SPCC t1.0	

数量 QUANTITY	No.	図番 DRAWING No.	部品名 PART NAME	材質 MATERIAL	仕上 FINISH

単位 UNIT	設計 DESIGNED	検 CHECKED	承認 APPROVED	図名 TITLE
mm				外觀寸法

尺度 SCALE	品名 NAME	型式 MODEL	図番 DRAWING No.
1:3	REL引き出しユニット	REL-133-350EN1	REL-011211

出

IDEAL 摂津金属工業株式会社