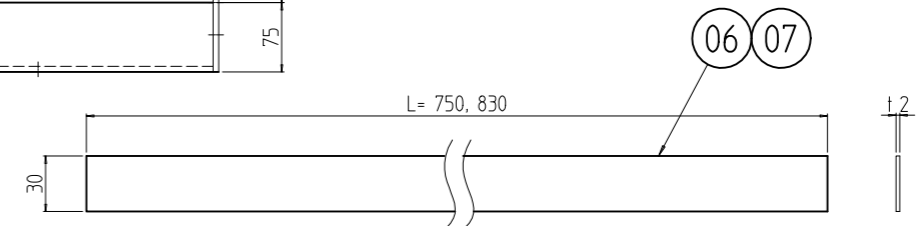
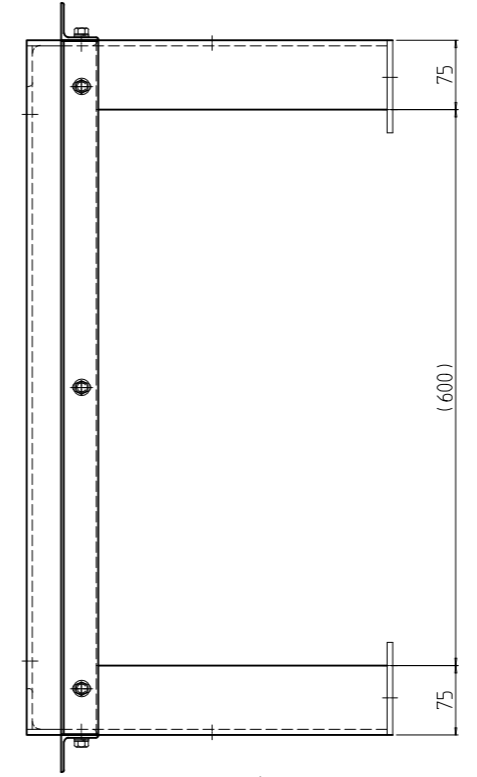
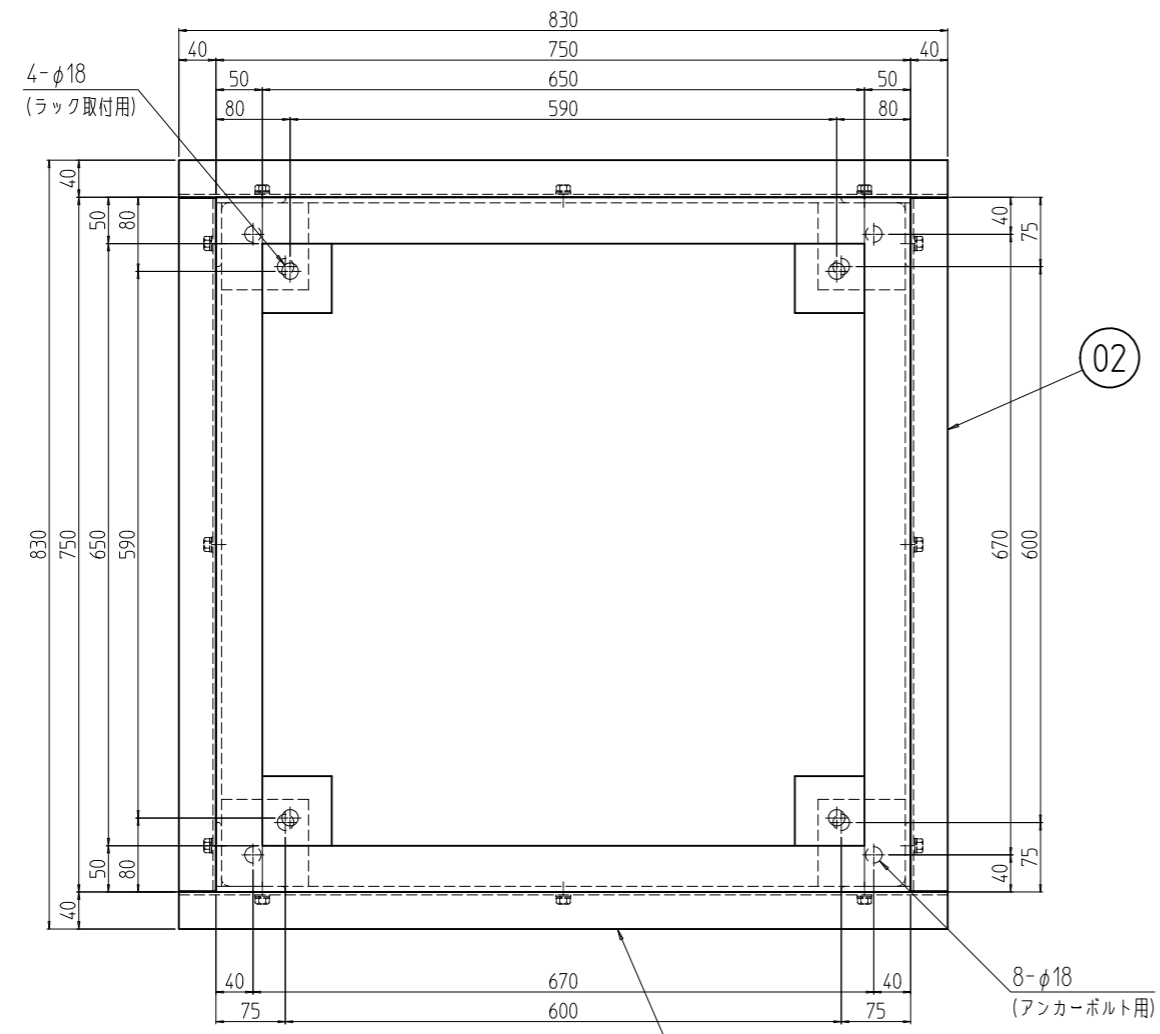
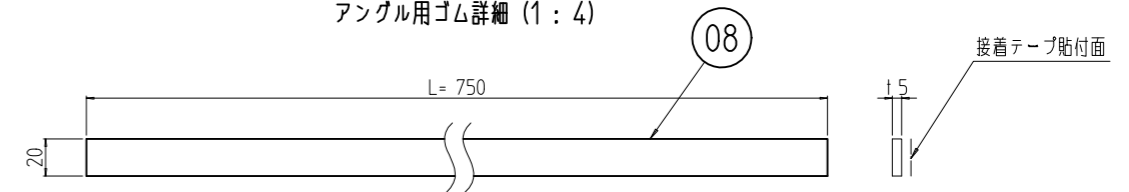


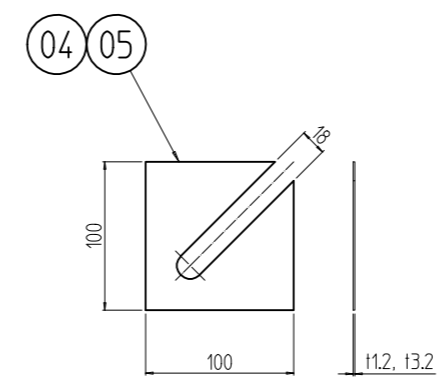
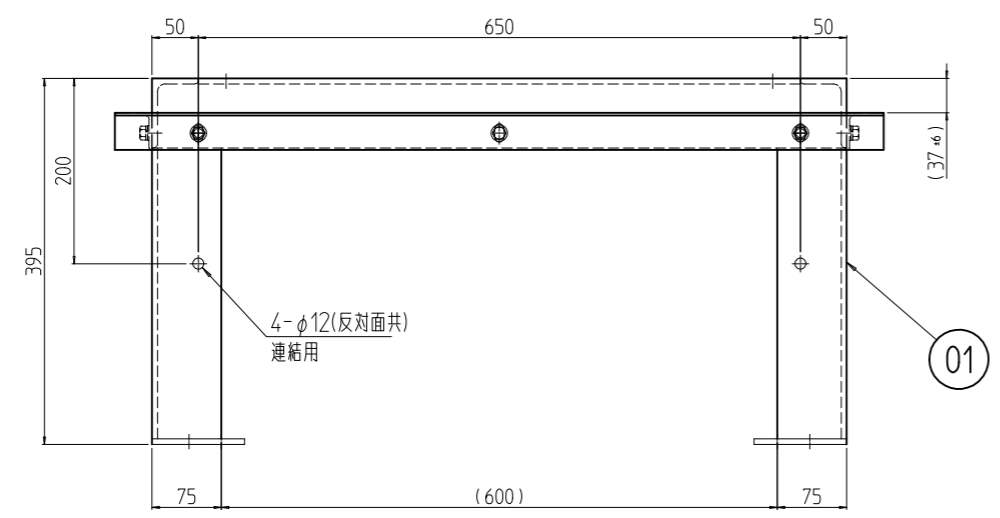
変更 REVISIONS			
回数 REV. MARK	日付 DATE	記事 CONTENTS	変更者 REVISED BY



アングル用ゴム詳細 (1 : 4)



クッションゴム詳細 (1 : 4)



架台用ライナー詳細 (1 : 5)

4	08	クッションゴム 750	(R) 16mm径 (-405) 15.0	[ブラック]片面接着テープ貼付	
2	07	アングル用ゴム 830	ネオプレンゴム t2.0x30	[ブラック]	
2	06	アングル用ゴム 750			
8	05	架台用ライナー-3.2	鋼板 t3.2	[ブラック]N1.0塗装	
8	04	架台用ライナー-1.2	鋼板 t1.2		
2	03	アングル D750	等辺山形鋼 t3x40x40		
2	02	アングル W750	不等辺山形鋼 16x75x50 等辺山形鋼 16x75x75/厚板 16.0		
1	01	NFO鋼材架台754075			
個数 QUANTITY	No.	図番 DRAWING No.	部品名 PART NAME	材質 MATERIAL	仕上 FINISH
		単位 UNIT	設計 DESIGNED	検 CHECKED	承認 APPROVED
		mm			
		図名 TITLE	外觀寸法		
		品名 NAME	NFO 鋼材架台		
		型式 MODEL	NFO-754075CB2		
		図番 DRAWING No.	NFO-163011		

SETTSU 摂津金属工業株式会社