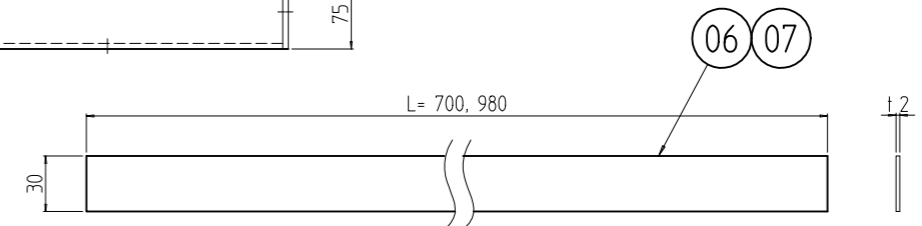
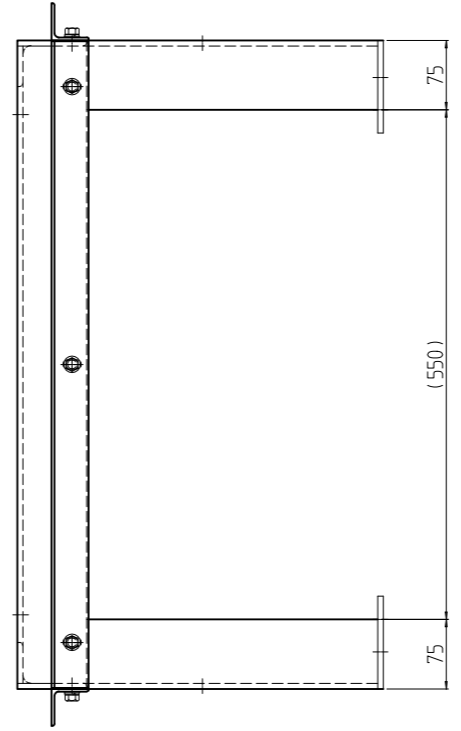
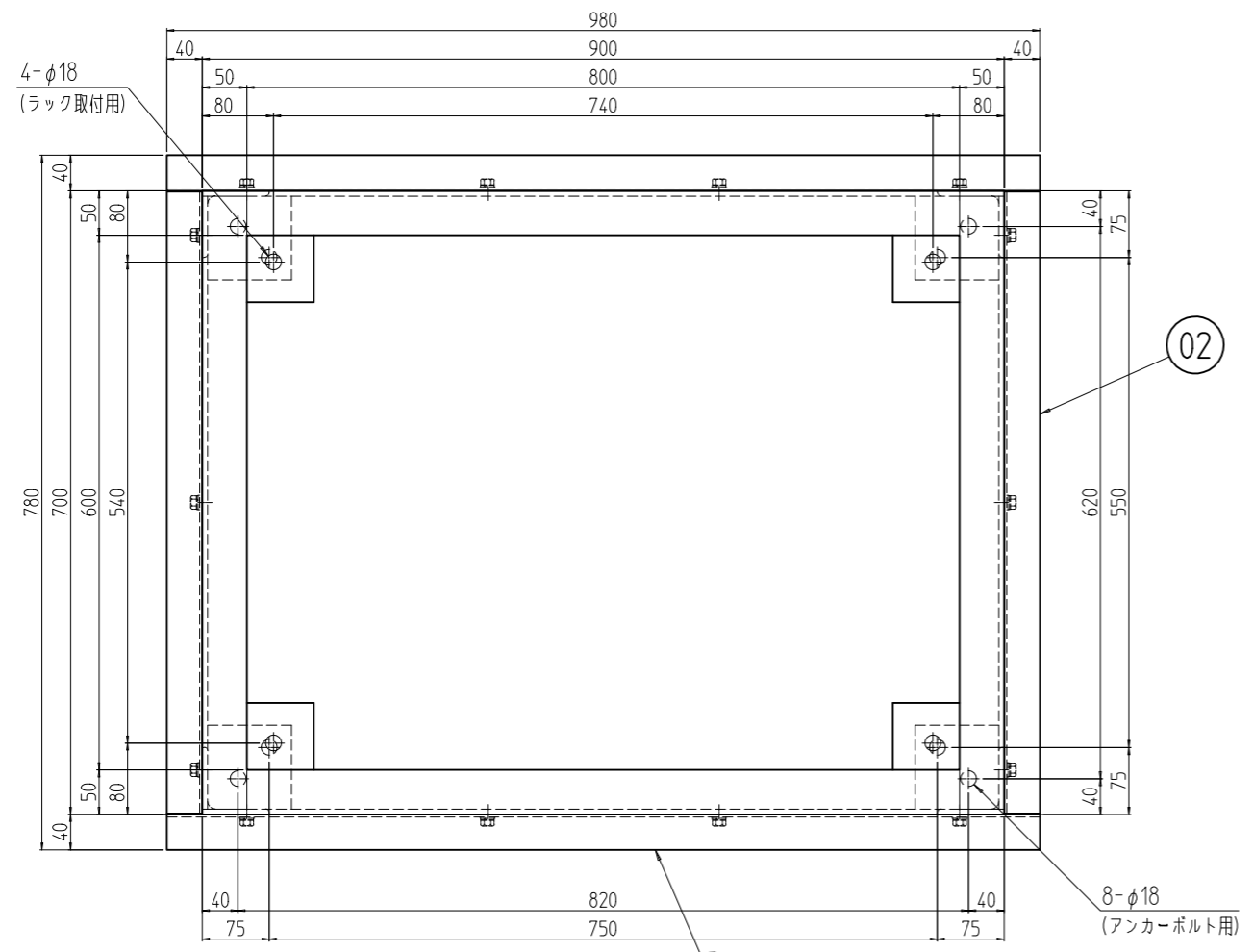
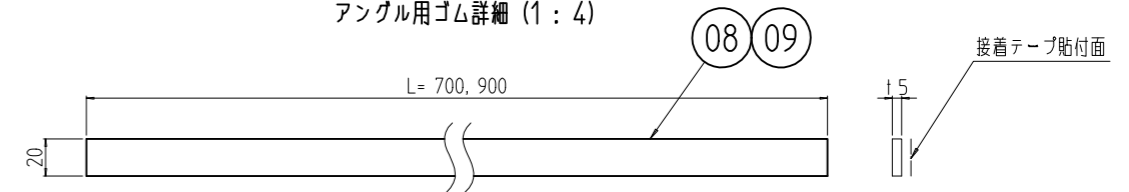


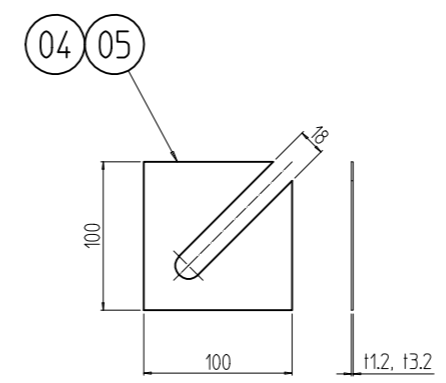
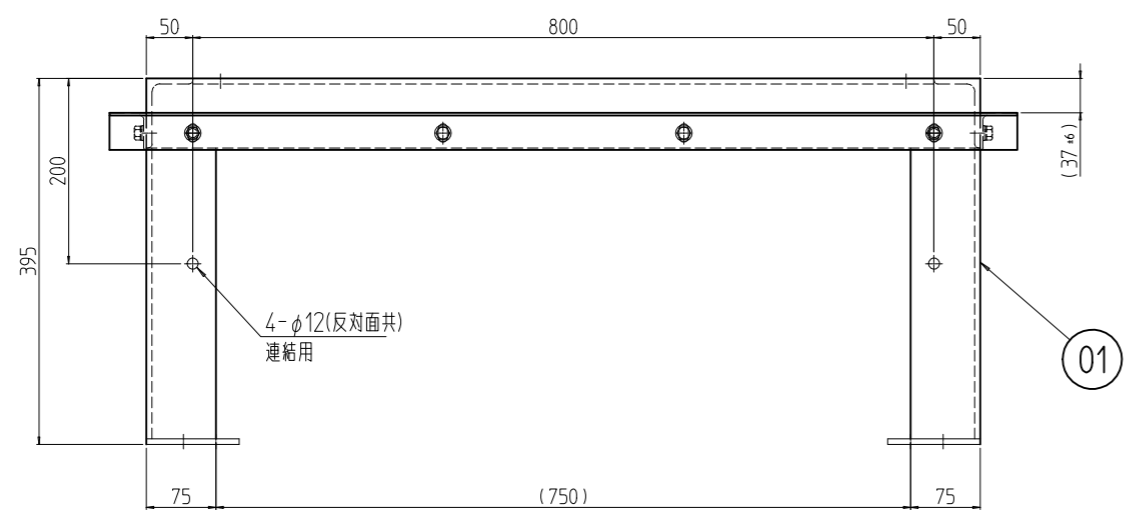
変更 REVISIONS			
回数 REV. MARK	日付 DATE	記事 CONTENTS	変更者 REVISED BY



アングル用ゴム詳細 (1 : 4)



クッションゴム詳細 (1 : 4)



架台用ライナー詳細 (1 : 5)

2	09	クッションゴム 900	(R) 北米仕様 (-4305 15.0)	[ブラック] 片面接着テープ貼付	
2	08	クッションゴム 700			
2	07	アングル用ゴム 980	ネオプレンゴム t2.0x30	[ブラック]	
2	06	アングル用ゴム 700			
8	05	架台用ライナー-3.2	鋼板 t3.2	[ブラック] N1.0塗装	
8	04	架台用ライナー-1.2	鋼板 t1.2		
2	03	アングル D900	等辺山形鋼 t3x40x40		
2	02	アングル W700	不等辺山形鋼 16x75x50 等辺山形鋼 16x75x75/厚板 16.0		
1	01	NFO鋼材架台704090			
個数 QUANTITY	No.	図番 DRAWING No.	部品名 PART NAME	材質 MATERIAL	仕上 FINISH
		単位 UNIT	設計 DESIGNED	検 CHECKED	承認 APPROVED
		mm			
		出	図名 TITLE		
		1 : 8	外観寸法		
			品名 NAME		
			NFO 鋼材架台		
			型式 MODEL		
			NFO-704090CB2		
			図番 DRAWING No.		
			NFO-160011		

SETTSU 摂津金属工業株式会社