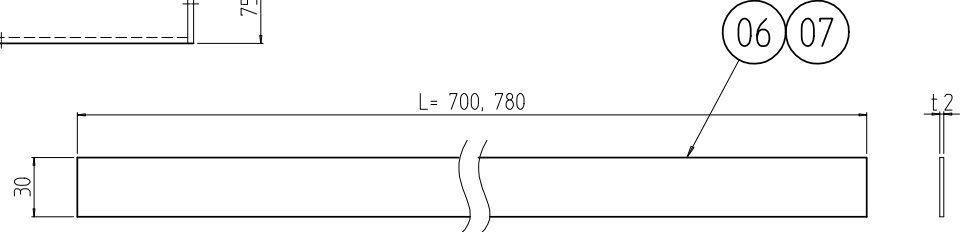
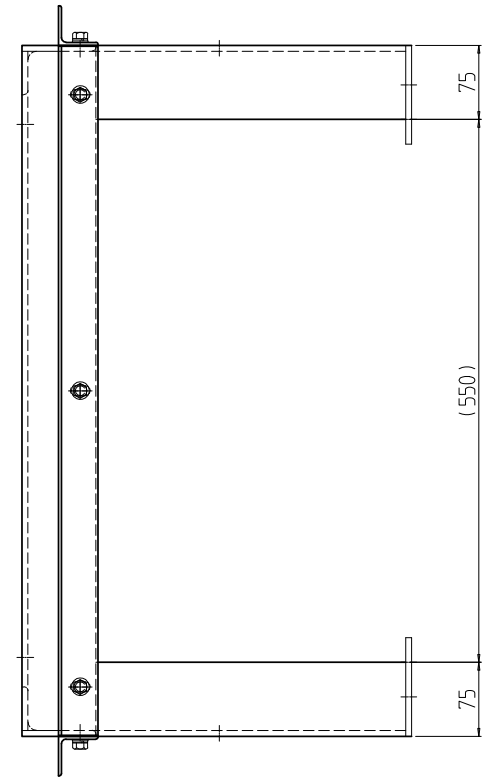
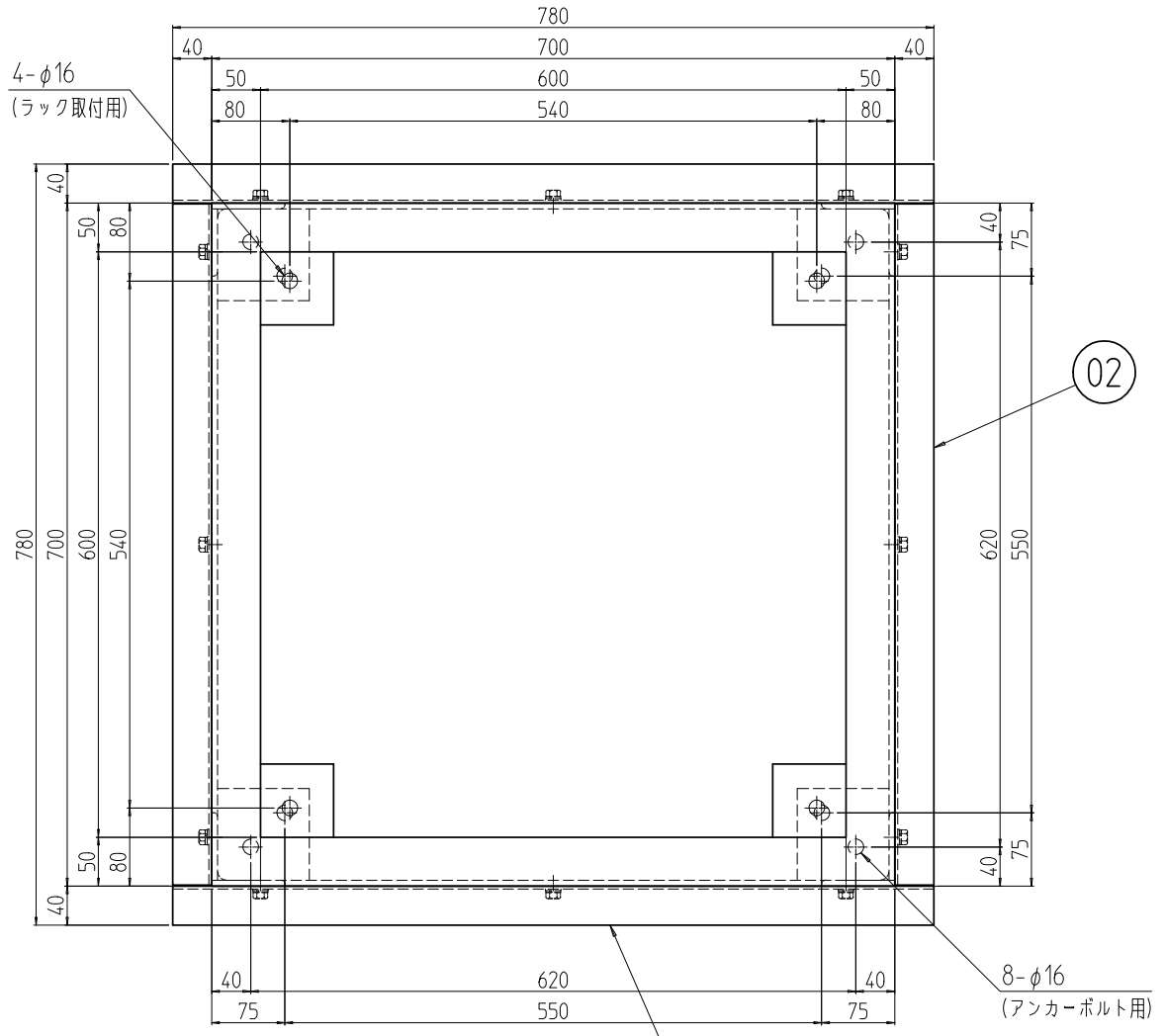
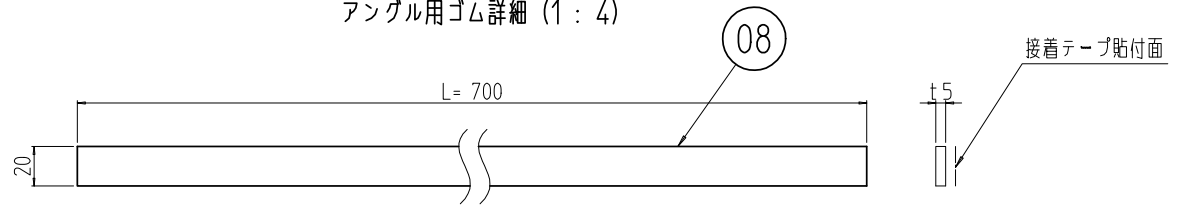


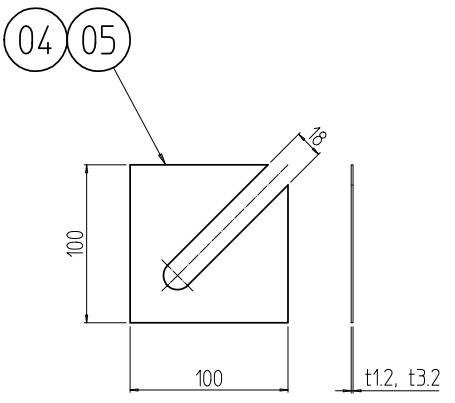
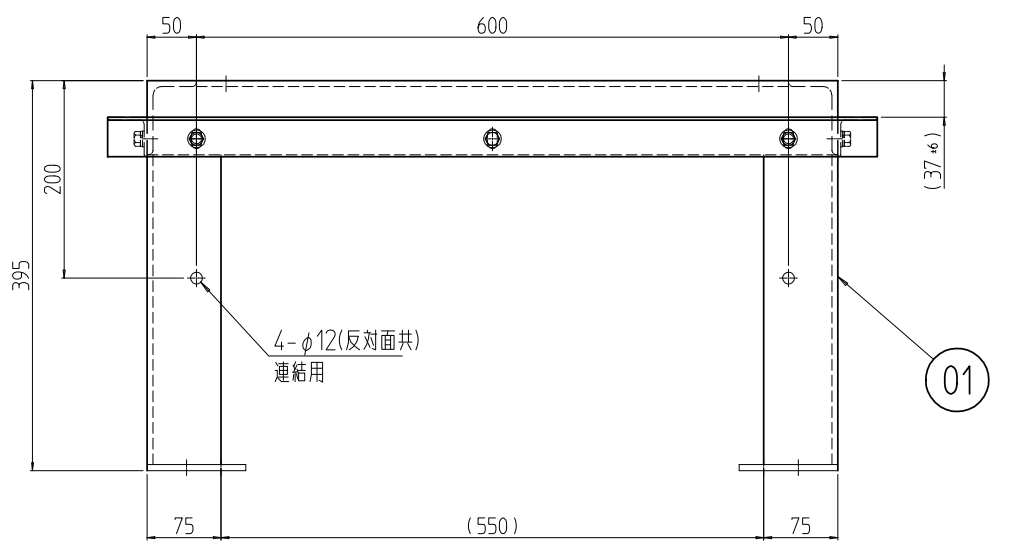
変更 REVISIONS			
回数 REV. MARK	日付 DATE	記事 CONTENTS	変更者 REVISED BY



アングル用ゴム詳細 (1 : 4)



クッションゴム詳細 (1 : 4)



架台用ライナー詳細 (1 : 5)

個数 QUANTITY	No.	図番 DRAWING No.	部品名 PART NAME	材質 MATERIAL	仕上 FINISH
4	08		クッションゴム 700	(R)ネオプレン t2.0x30	「ブラック」片面接着テープ貼付
2	07		アングル用ゴム 780	ネオプレン t2.0x30	「ブラック」
2	06		アングル用ゴム 700	ネオプレン t2.0x30	「ブラック」
8	05		架台用ライナー-3.2	SPCC t3.2	「ブラック」N1.0塗装
8	04		架台用ライナー-1.2	SPCC t1.2	
2	03		アングル D700	等辺山形鋼 t3x40x40	「ブラック」N1.0塗装
2	02		アングル W700	等辺山形鋼 t6x75x75/SPHC t6.0	
1	01		NFO鋼材架台704070	SPCC t6.0	

図番 DRAWING No.	部品名 PART NAME	材質 MATERIAL	仕上 FINISH								
NFO-704070CB2	架台用ライナー	SPCC	「ブラック」N1.0塗装								
<table border="1"> <tr> <td>図名 TITLE</td> <td>外觀寸法</td> </tr> <tr> <td>品名 NAME</td> <td>NFO 鋼材架台</td> </tr> <tr> <td>型式 MODEL</td> <td>NFO-704070CB2</td> </tr> <tr> <td>図番 DRAWING No.</td> <td>NFO-157011</td> </tr> </table>				図名 TITLE	外觀寸法	品名 NAME	NFO 鋼材架台	型式 MODEL	NFO-704070CB2	図番 DRAWING No.	NFO-157011
図名 TITLE	外觀寸法										
品名 NAME	NFO 鋼材架台										
型式 MODEL	NFO-704070CB2										
図番 DRAWING No.	NFO-157011										

IDEAL 摂津金属工業株式会社