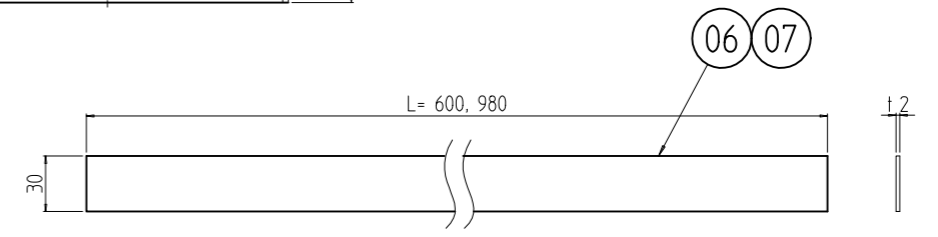
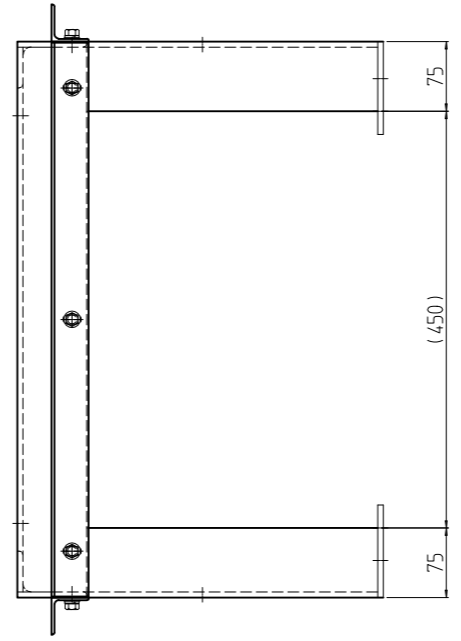
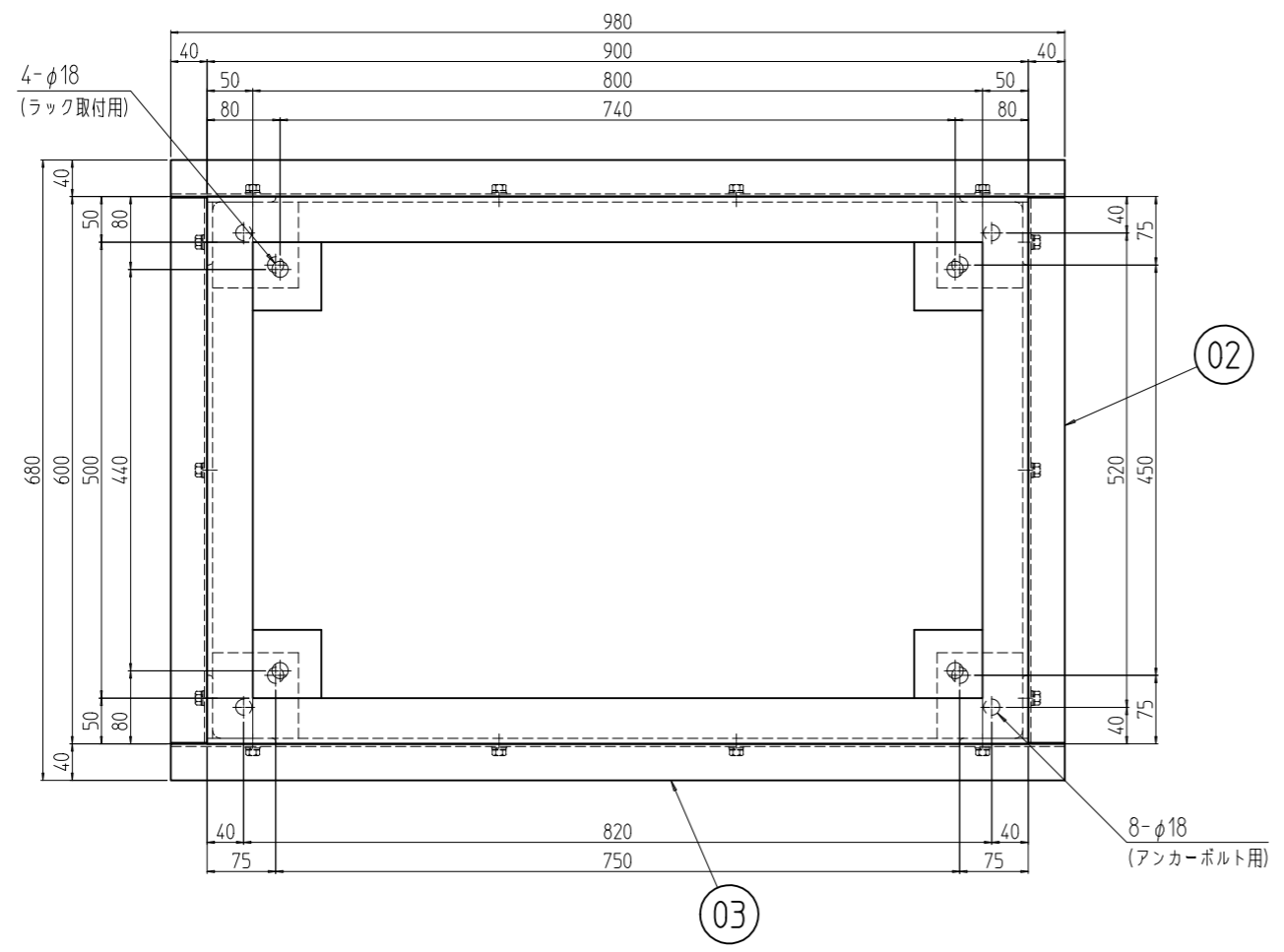
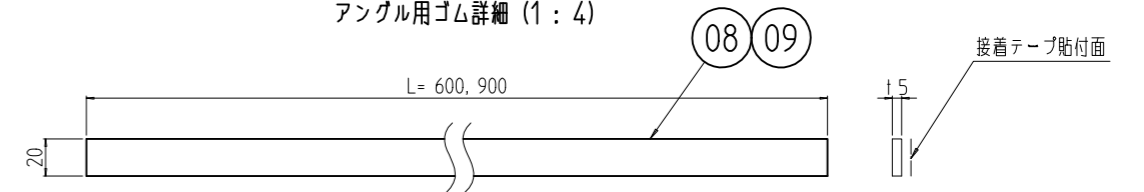


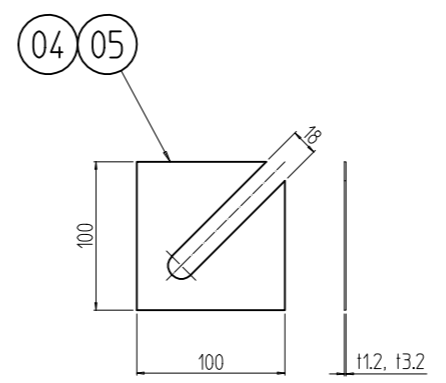
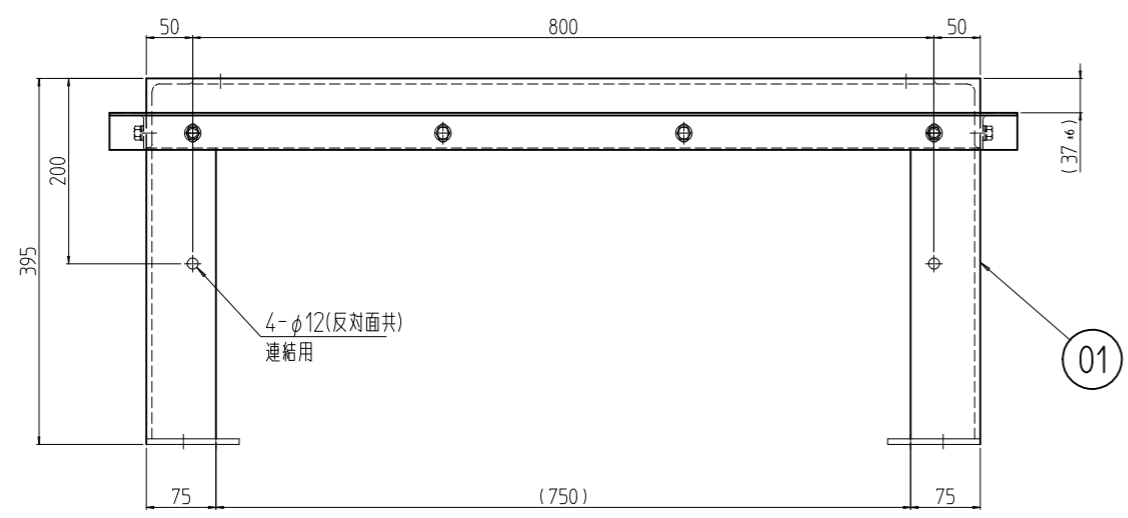
変更 REVISIONS			
回数 REV. MARK	日付 DATE	記事 CONTENTS	変更者 REVISED BY



アングル用ゴム詳細 (1:4)



クッションゴム詳細 (1:4)



架台用ライナー詳細 (1:5)

2	09	クッションゴム 900	(R) 北米規格 (-405 15.0)	「ブラック」片面接着テープ貼付	
2	08	クッションゴム 600			
2	07	アングル用ゴム 980	ネオプレンゴム t2.0x30	「ブラック」	
2	06	アングル用ゴム 600			
8	05	架台用ライナー-3.2	鋼板 t3.2	「ブラック」N1.0塗装	
8	04	架台用ライナー-1.2	鋼板 t1.2		
2	03	アングル D900	等辺山形鋼 t3x40x40		
2	02	アングル W600	等辺山形鋼 t6x75x75/厚板 t6.0		
1	01	NFO鋼材架台604090	等辺山形鋼 t6x75x50 等辺山形鋼 t6x75x75/厚板 t6.0		
個数 QUANTITY	No.	図番 DRAWING No.	部品名 PART NAME	材質 MATERIAL	仕上 FINISH
		単位 UNIT	設計 DESIGNED	検査 CHECKED	承認 APPROVED
		mm			
		1:8	図名 TITLE		
			品名 NAME		
			型式 MODEL		
			図番 DRAWING No.		

外觀寸法

NFO 鋼材架台
NFO-604090CB2

SETTSU 摂津金属工業株式会社

NFO-154011