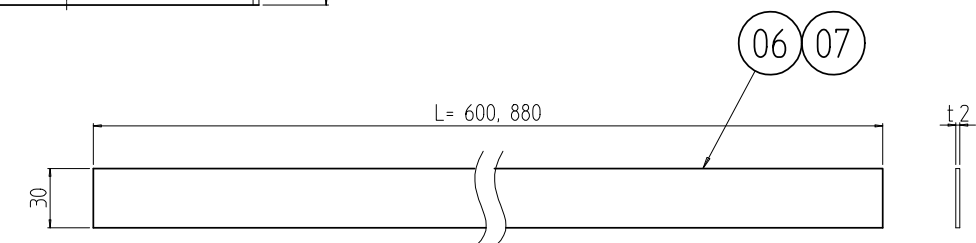
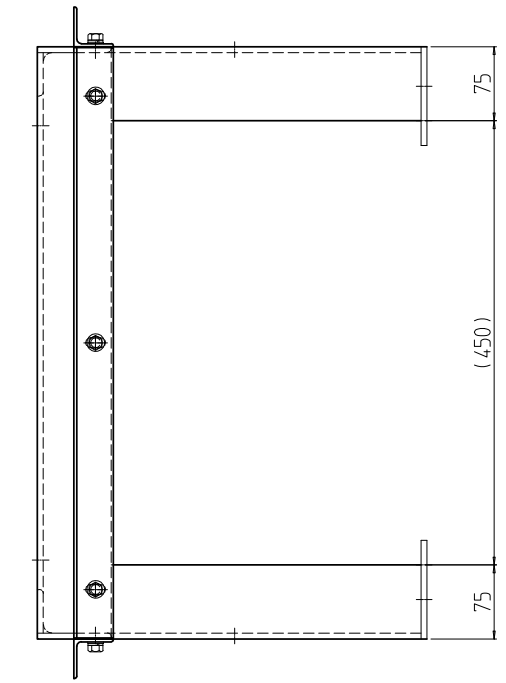
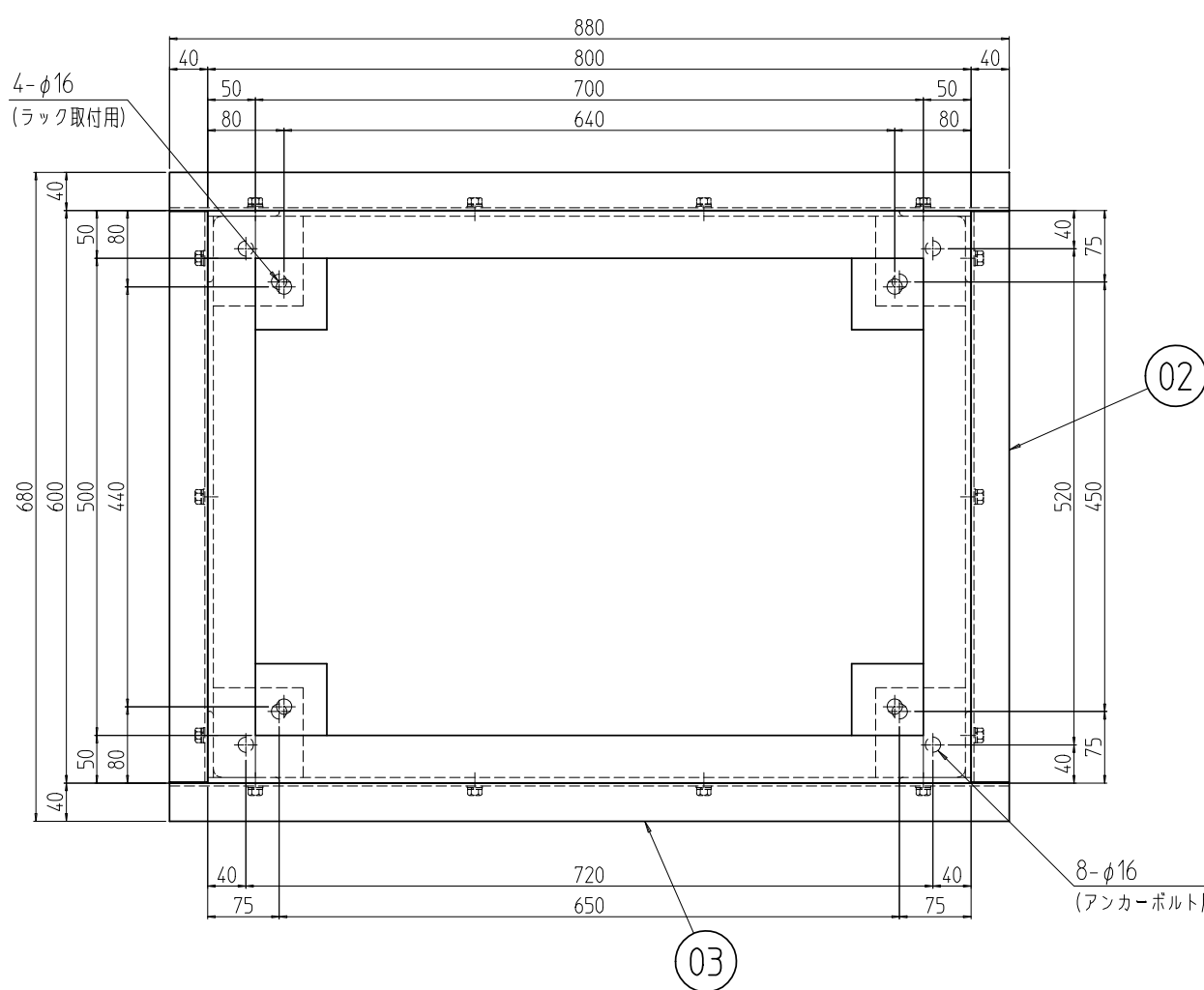


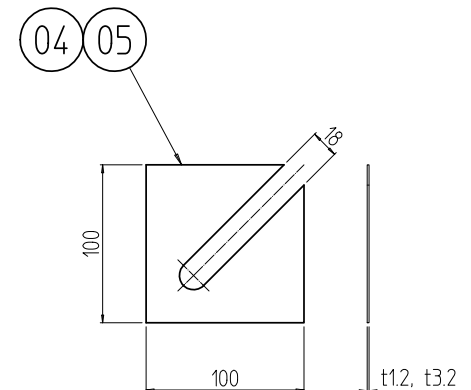
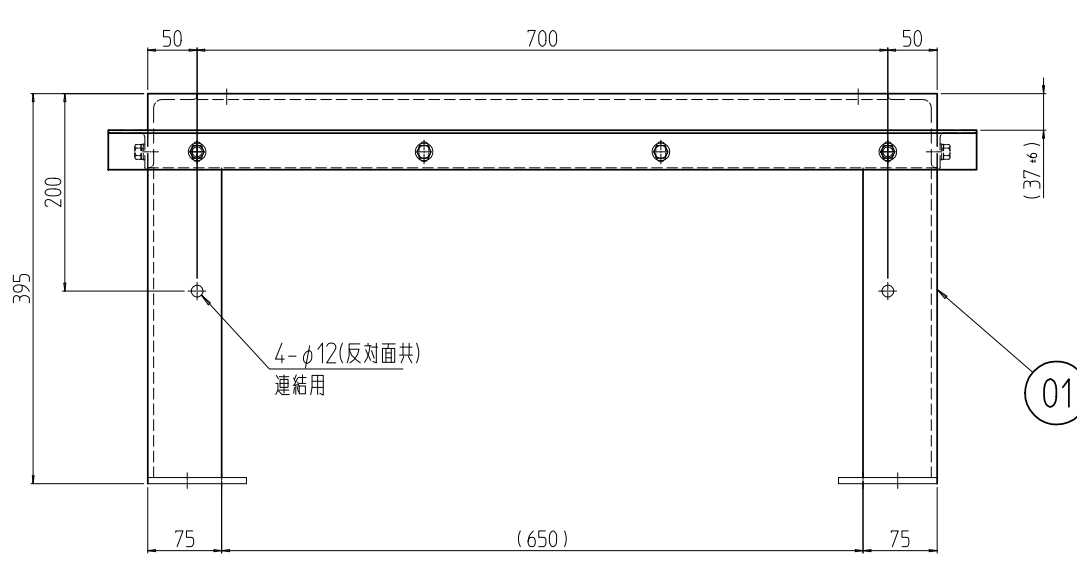
変更 REVISIONS			
回数 REV. MARK	日付 DATE	記事 CONTENTS	変更者 REVISED BY



アングル用ゴム詳細 (1 : 4)



クッションゴム詳細 (1 : 4)



架台用ライナー詳細 (1 : 5)

個数 QUANTITY	No.	図番 DRAWING No.	部品名 PART NAME	材質 MATERIAL	仕上 FINISH
2	09		クッションゴム 800	ネオプレンゴム t2.0x30	「ブラック」片面接着テープ貼付
2	08		クッションゴム 600	ネオプレンゴム t2.0x30	「ブラック」
2	07		アングル用ゴム 880	ネオプレンゴム t2.0x30	「ブラック」
2	06		アングル用ゴム 600	ネオプレンゴム t2.0x30	「ブラック」
8	05		架台用ライナー-3.2	SPCC t3.2	「ブラック」N1.0塗装
8	04		架台用ライナー-1.2	SPCC t1.2	
2	03		アングル D800	等辺山形鋼 t3x40x40	「ブラック」N1.0塗装
2	02		アングル W600	等辺山形鋼 t6x75x75/SPHC t6.0	
1	01		NFO鋼材架台604080	NFO鋼材架台604080	

図番 DRAWING No.	部品名 PART NAME	材質 MATERIAL	仕上 FINISH
NFO-604080CB2	NFO鋼材架台		

図名 TITLE	品名 NAME	型式 MODEL	図番 DRAWING No.
外観寸法	NFO 鋼材架台	NFO-604080CB2	NFO-153011

IDEAL 摂津金属工業株式会社