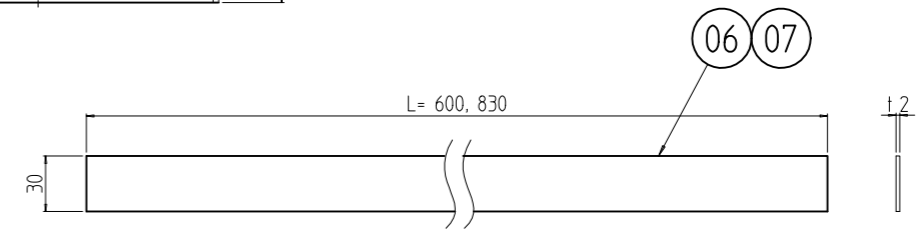
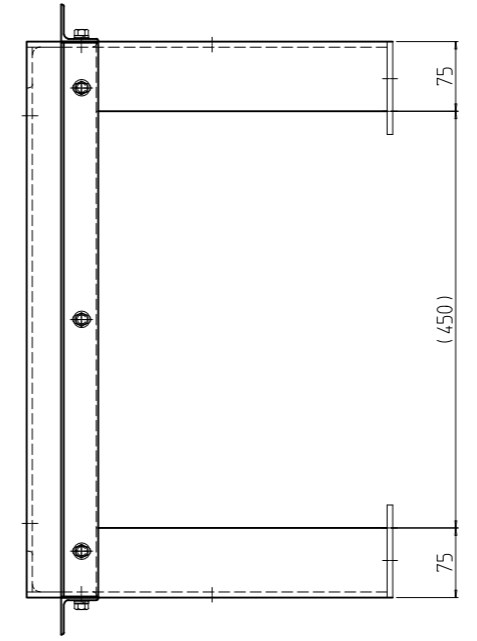
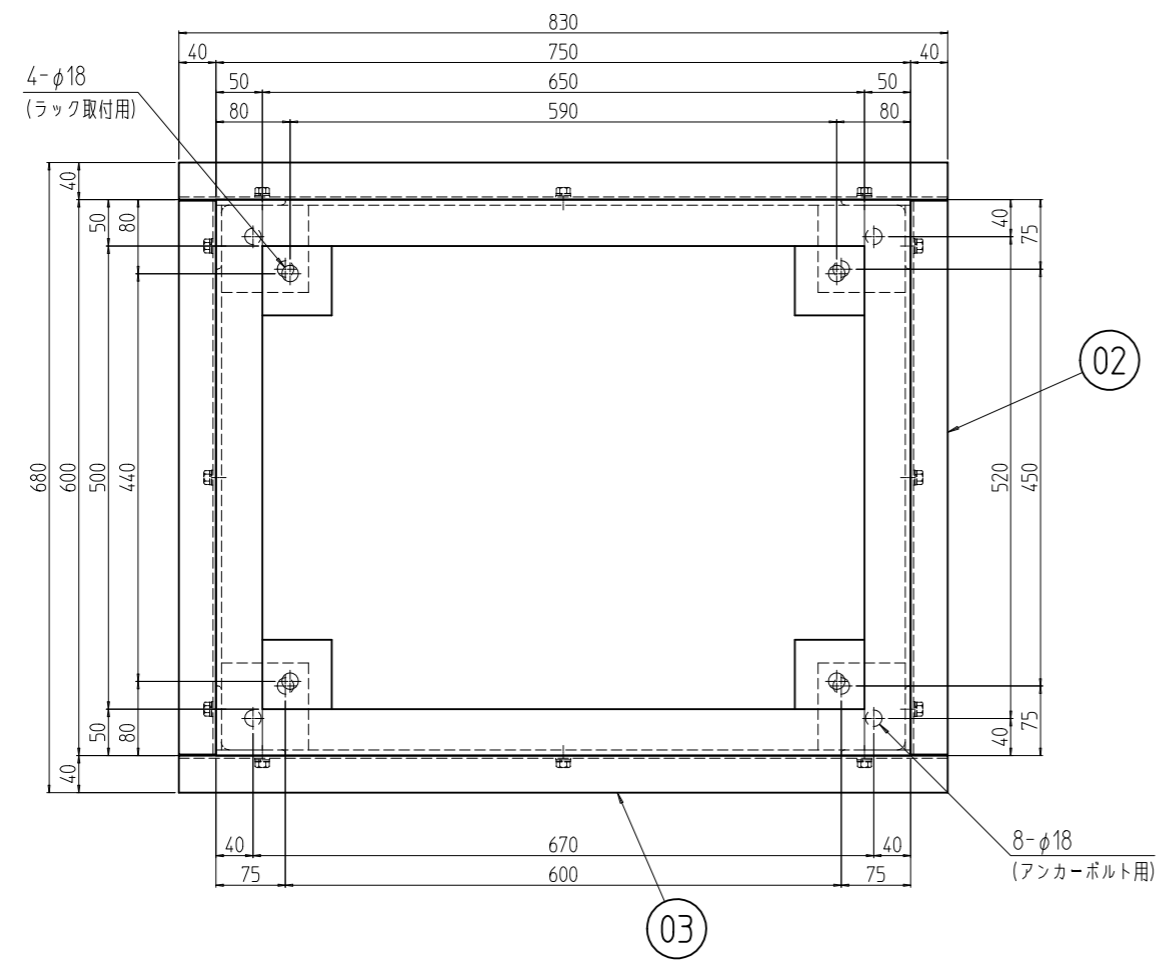
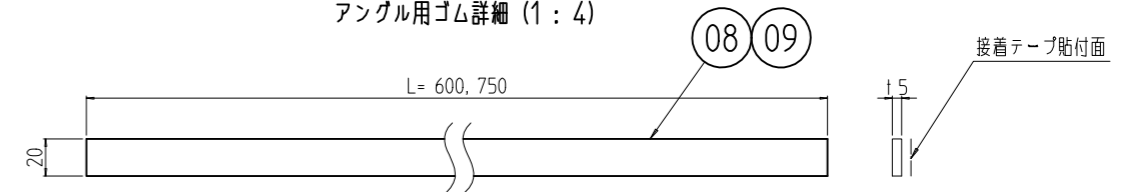


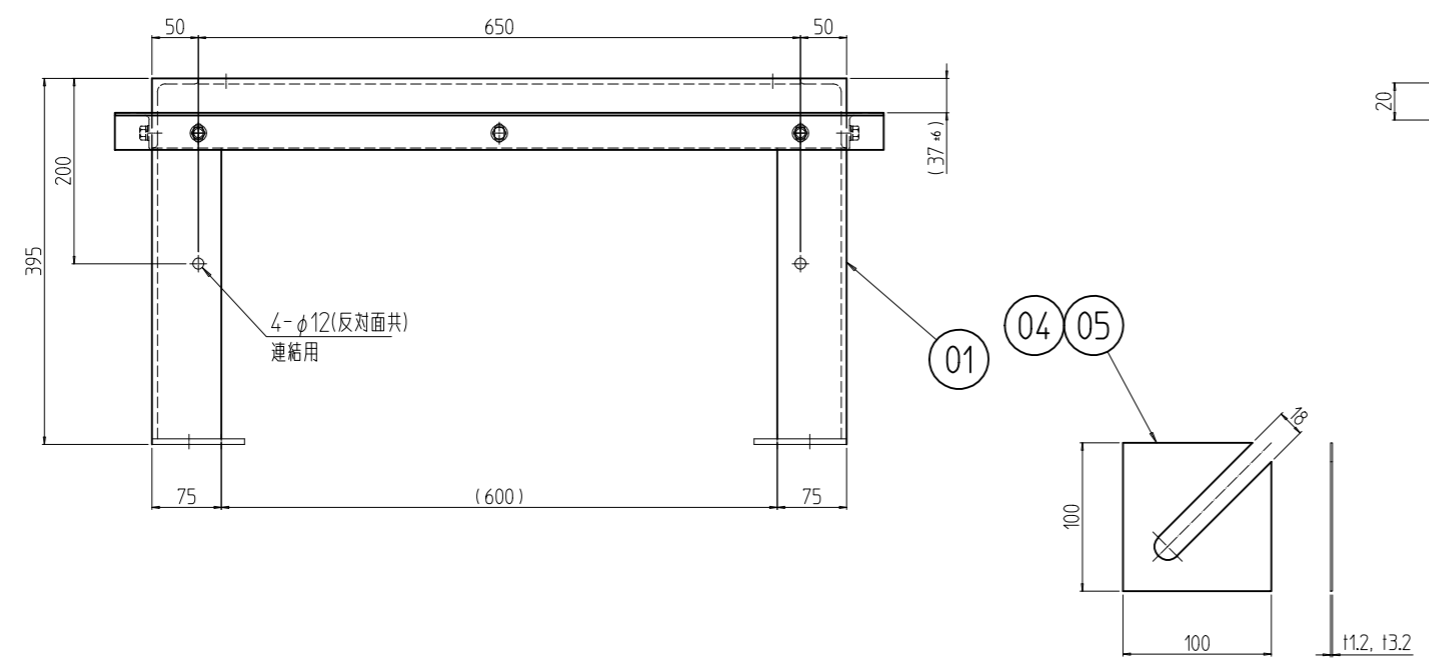
変更 REVISIONS			
回数 REV. MARK	日付 DATE	記事 CONTENTS	変更者 REVISED BY



アングル用ゴム詳細 (1:4)



クッションゴム詳細 (1:4)



架台用ライナー詳細 (1:5)

2	09		クッションゴム 750																																										
2	08		クッションゴム 600						(R) 貼付面 (4305 15.0) 「ブラック」片面接着テープ貼付																																				
2	07		アングル用ゴム 830						ネオプレンゴム t2.0x30 「ブラック」																																				
2	06		アングル用ゴム 600																																										
8	05		架台用ライナー-3.2	鋼板 t3.2																																									
8	04		架台用ライナー-1.2	鋼板 t1.2																																									
2	03		アングル D750						「ブラック」N1.0塗装																																				
2	02		アングル W600						等辺山形鋼 t3x40x40																																				
1	01		NFO鋼材架台604075						ネオプレン 16x75x50 等辺山形鋼 16x75x75/厚板 16.0																																				
個数 QUANTITY	No.	図番 DRAWING No.	部品名 PART NAME	材質 MATERIAL	仕上 FINISH																																								
						<table border="1"> <tr> <td>単位 UNIT</td> <td>mm</td> <td>設計 DESIGNED</td> <td>検 CHECKED</td> <td>承認 APPROVED</td> <td>図名 TITLE</td> <td colspan="3">外觀寸法</td> </tr> <tr> <td>尺度 SCALE</td> <td>1:8</td> <td></td> <td></td> <td></td> <td>品名 NAME</td> <td colspan="3">NFO 鋼材架台</td> </tr> <tr> <td></td> <td></td> <td></td> <td></td> <td></td> <td>型式 MODEL</td> <td colspan="3">NFO-604075CB2</td> </tr> <tr> <td></td> <td></td> <td></td> <td></td> <td></td> <td>図番 DRAWING No.</td> <td colspan="3">NFO-152011</td> </tr> </table>				単位 UNIT	mm	設計 DESIGNED	検 CHECKED	承認 APPROVED	図名 TITLE	外觀寸法			尺度 SCALE	1:8				品名 NAME	NFO 鋼材架台								型式 MODEL	NFO-604075CB2								図番 DRAWING No.	NFO-152011		
単位 UNIT	mm	設計 DESIGNED	検 CHECKED	承認 APPROVED	図名 TITLE	外觀寸法																																							
尺度 SCALE	1:8				品名 NAME	NFO 鋼材架台																																							
					型式 MODEL	NFO-604075CB2																																							
					図番 DRAWING No.	NFO-152011																																							
						<table border="1"> <tr> <td>出</td> <td>入</td> <td colspan="2"></td> </tr> <tr> <td colspan="4" style="text-align: center;">SETTSU 摂津金属工業株式会社</td> </tr> </table>				出	入			SETTSU 摂津金属工業株式会社																															
出	入																																												
SETTSU 摂津金属工業株式会社																																													