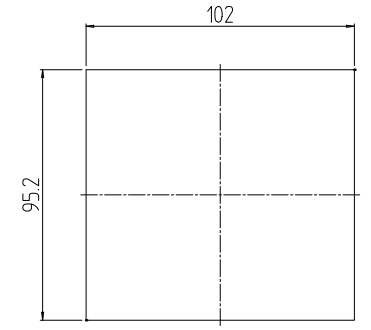
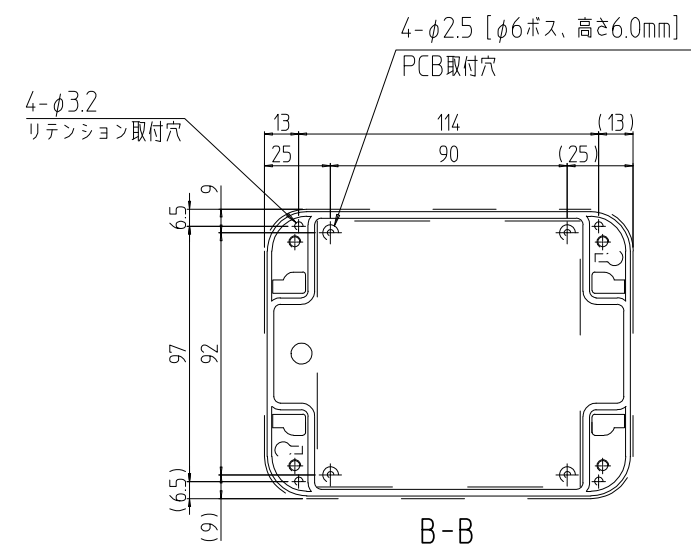
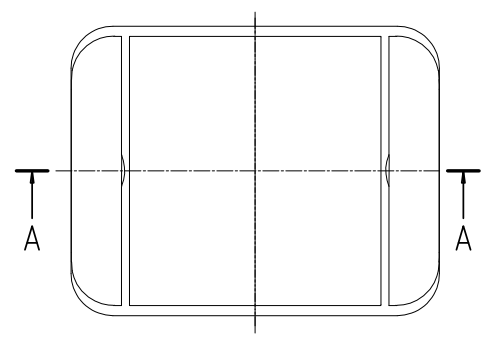


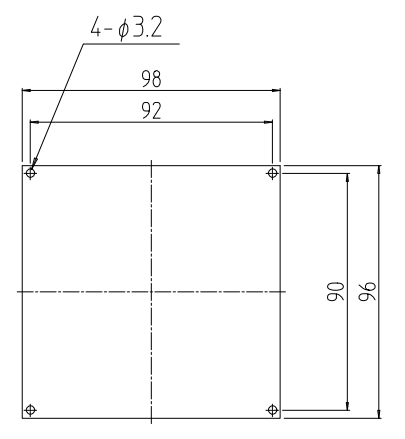
変更 REVISIONS			
回数 REV. MARK	日付 DATE	記事 CONTENTS	変更者 REVISED BY



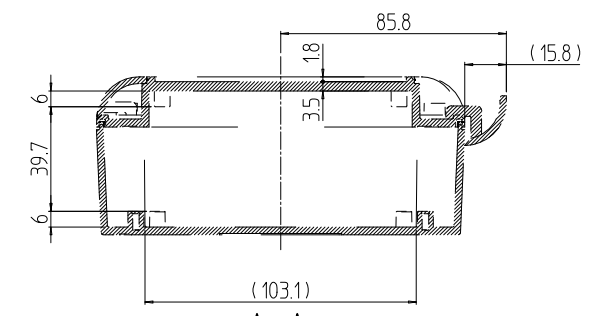
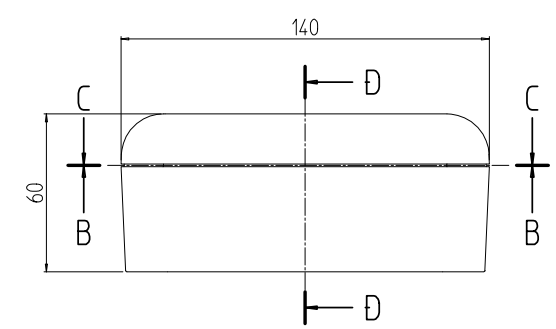
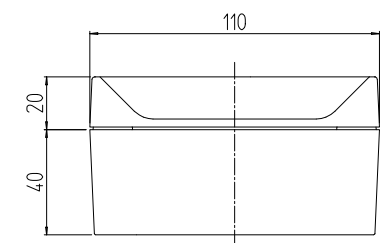
メンブレンキーボード寸法範囲



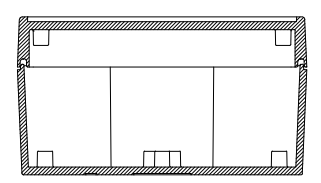
B-B



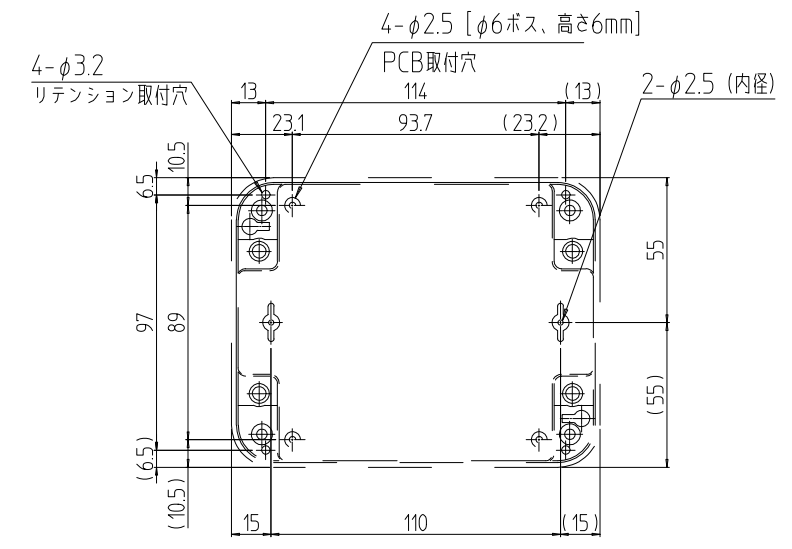
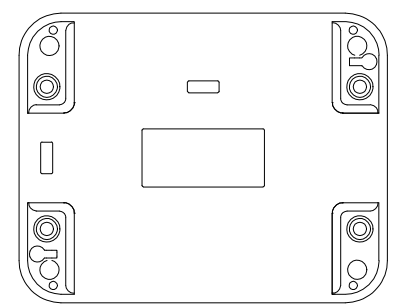
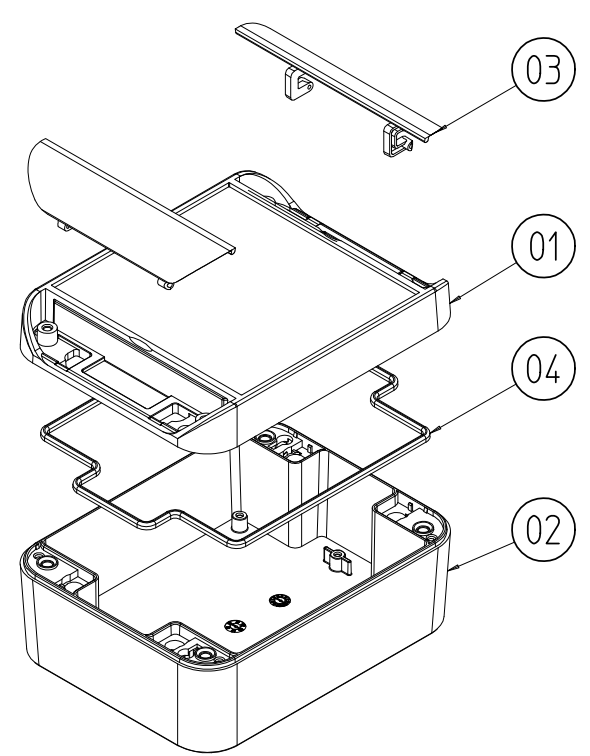
PCB(上カバー用)



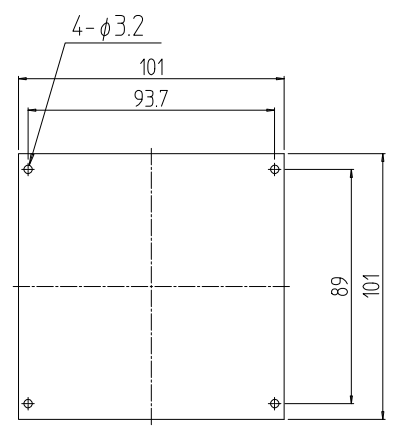
A-A



D-D



C-C



PCB(下カバー用)

注1. 本図はOKWの図面を複写したものである。

数量 QUANTITY	No.	図番 DRAWING No.	部品名 PART NAME	材質 MATERIAL	仕上 FINISH
1	04		シーリングパッキン	シリコン	ブラック
2	03		トリム		
1	02		下カバー	ABS (UL 94 V-0)	「ライトグレイ」RAL 7035
1	01		上カバー		

単位 UNIT	mm	設計 DESIGNED	検閲 CHECKED	承認 APPROVED	図名 TITLE
尺度 SCALE	1:3				外觀寸法
品名 NAME	スマートボックス				
型式 MODEL	VQA-1114-PM				
図番 DRAWING No.	VQA-060011				

