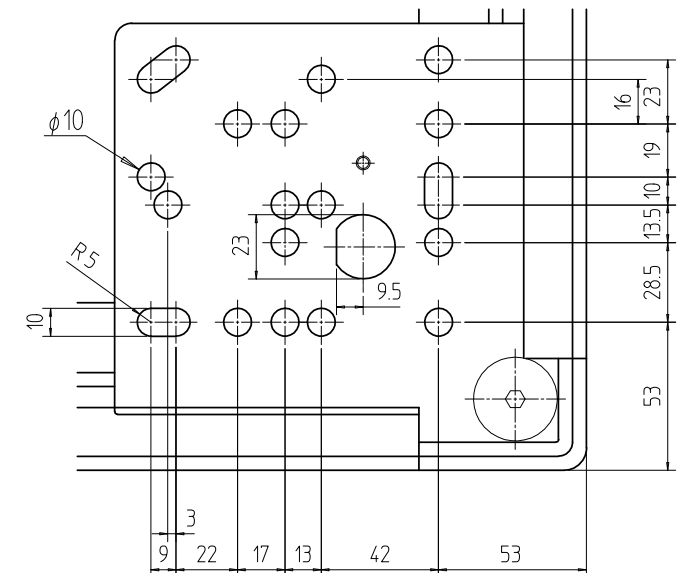
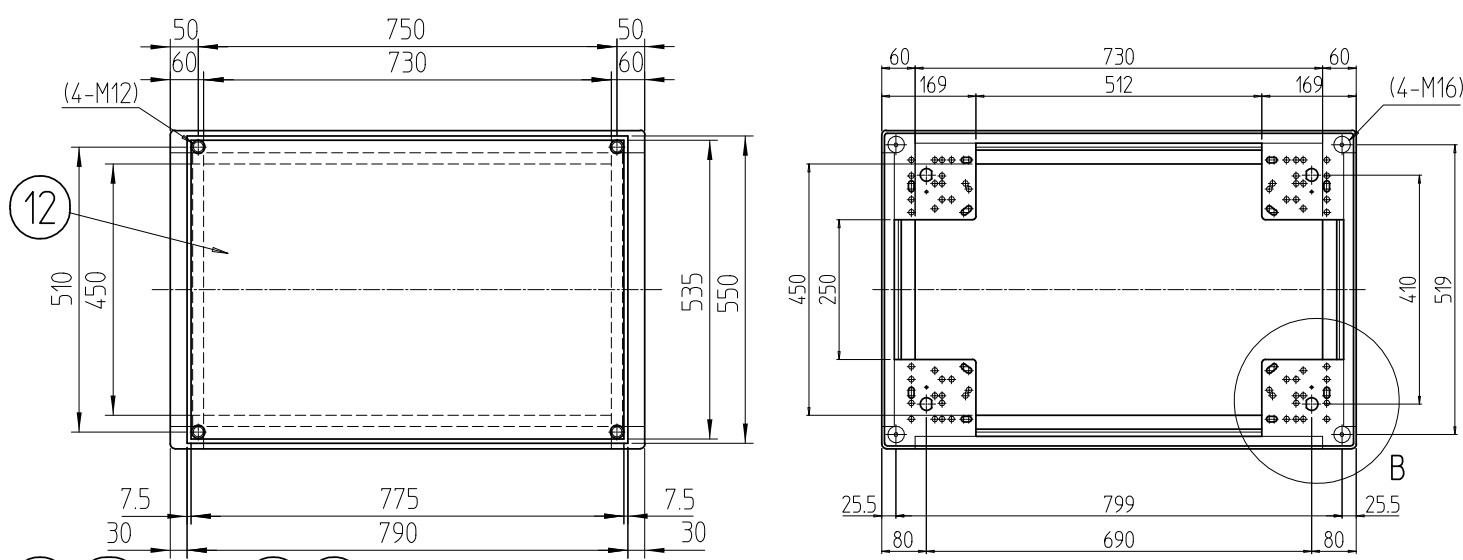


変更 REVISIONS			
回数 REV. MARK	日付 DATE	記事 CONTENTS	変更者 REVISED BY



B部詳細 (1 : 2.828)

個数 QUANTITY	部名 PART NAME	材質 MATERIAL	仕上 FINISH	
27	ドア軸セット	Fe/SUS304	Ep-Fe/Ni5b,Cr0.1r/生地	
1	フラッシュリフトハンドル	ZDC	サチライトクロームメッキ	
1	センターフレームカバー-570	ABS	「ダークビーバー」	
4	M16キャップ	ナイロン6	「ブラック」	
4	M12化粧ボルト	丸鉄 φ25	Ep-Fe/Ni5b,Cr0.1r	
2	ネームプレート570	カラー-ALP t1.5	「クリーム」	
1	コネクタプレート200	A1050P t3.0	生地(片面ビニールコート)	
6	JIS BarNuts	A6061S T5	化成皮膜処理	
6	サイドバーナット850	A6063S T5	B2アルマイト	
2	パネルマウントスペーサ13			
2	サイドフレーム2 850			
2	ガイドマウントフレーム2000			
2	パネルマウントフレーム2000	A6N01S T5	「ダークビーバー」J2.5Y3.8/1.7(25)メラミン塗装	
1	リヤドア2000			SPCC t0.8/t2.0
2	開板20-8			SPCC t0.8
1	天板850			SPCC t0.8
4	開板ハンドル側面			A6063S T5
2	開板ハンドル本体			
1	センターフレーム570			
2	ネームフレーム570			ADC-12
2	ボトムDフレーム850			
2	トップDフレーム850			
4	Hフレーム2000	ADC-12		
2	ボトムWフレーム570			
2	トップWフレーム570			
4	ボトムコーナ	ADC-12		
4	トップコーナ			

No.	図番 DRAWING No.	部品名 PART NAME	材質 MATERIAL	仕上 FINISH

図名: 外観寸法
 品名: FDCキャビネットラック
 型式: FDC-2000-850
 図番: FDC-013004
 単位: mm
 尺度: 1 : 14.14
 設計承認: 図承認
 出: IDEAL 摂津金属工業株式会社

