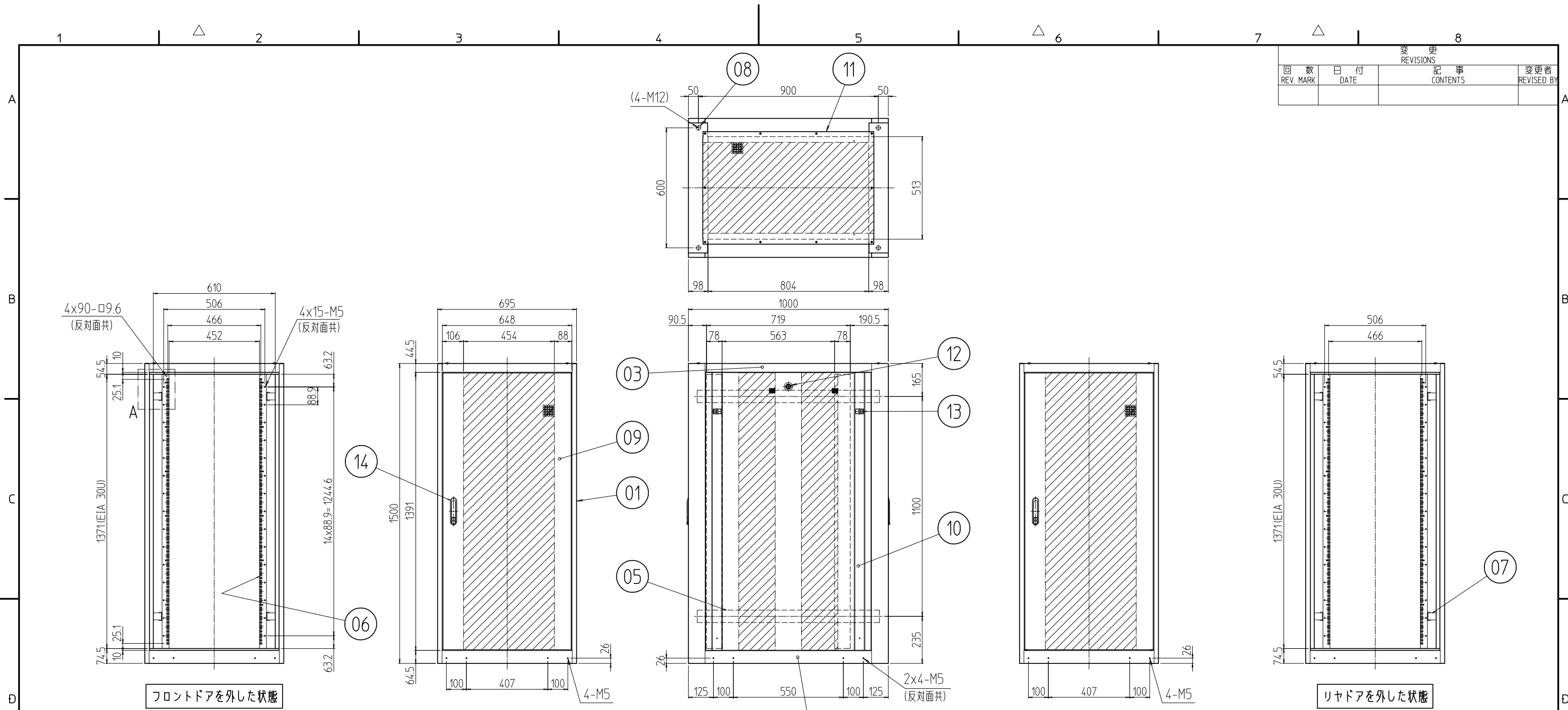
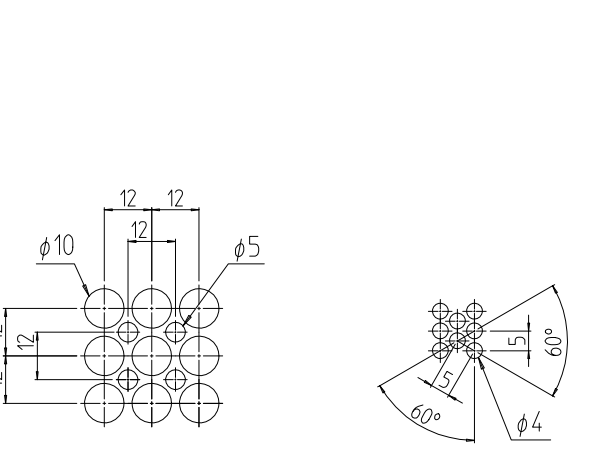


| 変更 REVISIONS | | | |
|--------------|---------|-------------|----------------|
| 回数 REV. MARK | 日付 DATE | 記事 CONTENTS | 変更者 REVISED BY |
| | | | |

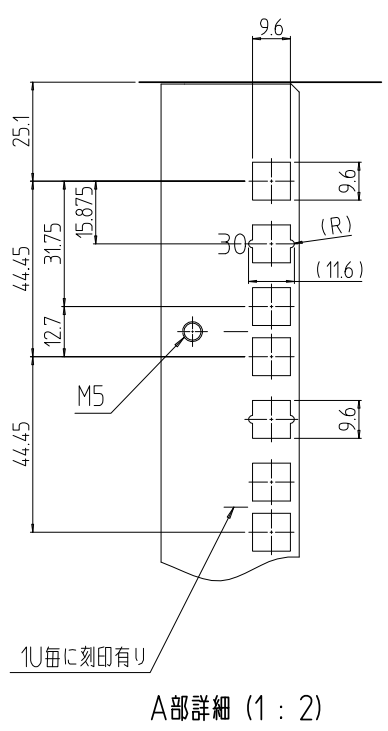


フロントドアを外した状態

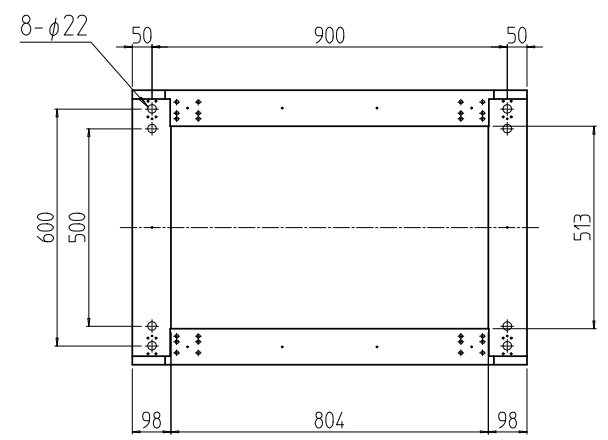
リヤドアを外した状態



パンチング部詳細 (1:2) 開口率 約68% (前後ドア・天板)
 パンチング部詳細 (1:2) 開口率 約58% (側板)



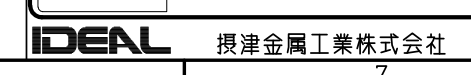
A部詳細 (1:2)



04

| 数量 QUANTITY | 図番 DRAWING No. | 部品名 PART NAME | 材質 MATERIAL | 仕上 FINISH |
|-------------|----------------|---------------|----------------|---|
| 2 | 14 | フラッシュリフトハンドル | ZDC | サチライトクロムメッキ |
| 4 | 13 | ワンタッチパネルファスナ | ポリプロピレン | 「ブラック」 |
| 2 | 12 | シリンダー錠 | SUS304/ZDC | 生地/クロムメッキ |
| 1 | 11 | ベンチレーション天板 | SPCC t1.0 | 「W」:[ホワイトグレイ]75Y7.4/0.8レザ-サテン塗装 「B」:[ブラック]N1.0レザ-サテン塗装 |
| 2 | 10 | ベンチレーション側板 | SPCC t1.0 | 「W」:[ホワイトグレイ]75Y7.4/0.8レザ-サテン塗装 「B」:[ブラック]N1.0レザ-サテン塗装 |
| 2 | 09 | ベンチレーションドア | SPCC t1.0/t2.0 | 「W」:[ホワイトグレイ]75Y7.4/0.8レザ-サテン塗装 「B」:[ブラック]N1.0レザ-サテン塗装 |
| 4 | 08 | ボルトキャップ | ポリプロピレン | 「W」:[アイボリー] 「B」:[ブラック] |
| 8 | 07 | PFブラケット | SPCC t3.2 | 「W」:[ホワイトグレイ]ED塗装 「B」:[ブラック]N1.0(25)メラミン塗装 |
| 4 | 06 | パネルマウントフレーム | SPCC t2.0 | 「W」:[ホワイトグレイ]ED塗装 「B」:[ブラック]N1.0(25)メラミン塗装 |
| 4 | 05 | サイドフレーム | SPCC t2.3 | 「W」:[ホワイトグレイ]75Y7.4/0.8レザ-サテン塗装 「B」:[ブラック]N1.0レザ-サテン塗装 |
| 2 | 04 | ボトムDフレーム | SPCC t1.6 | 「W」:[ホワイトグレイ]75Y7.4/0.8レザ-サテン塗装 「B」:[ブラック]N1.0レザ-サテン塗装 |
| 2 | 03 | トップDフレーム | SPCC t1.6 | 「W」:[ホワイトグレイ]75Y7.4/0.8レザ-サテン塗装 「B」:[ブラック]N1.0レザ-サテン塗装 |
| 4 | 02 | 後枠C | SPCC t1.6/t2.3 | 「W」:[ホワイトグレイ]75Y7.4/0.8レザ-サテン塗装 「B」:[ブラック]N1.0レザ-サテン塗装 |
| 2 | 01 | 前後枠C | SPCC t1.6/t2.3 | 「W」:[ホワイトグレイ]75Y7.4/0.8レザ-サテン塗装 「B」:[ブラック]N1.0レザ-サテン塗装 |

| 図番 | 図名 | 単位 | 単位 | 設計 | 検閲 | 承認 | 図名 |
|----------------|-------------|------|------|----------|---------|----------|----------------------|
| No. | DRAWING No. | mm | UNIT | DESIGNED | CHECKED | APPROVED | TITLE |
| SSR-30U70A0V2# | | mm | UNIT | | | | 外觀寸法 |
| 型式 | | 1:20 | | | | | 品名 スチールサーバーラック(Vタイプ) |
| | | | | | | | 型式 SSR-30U70A0V2# |
| | | | | | | | 図番 SSR-171111 |



図番 SSR-171111