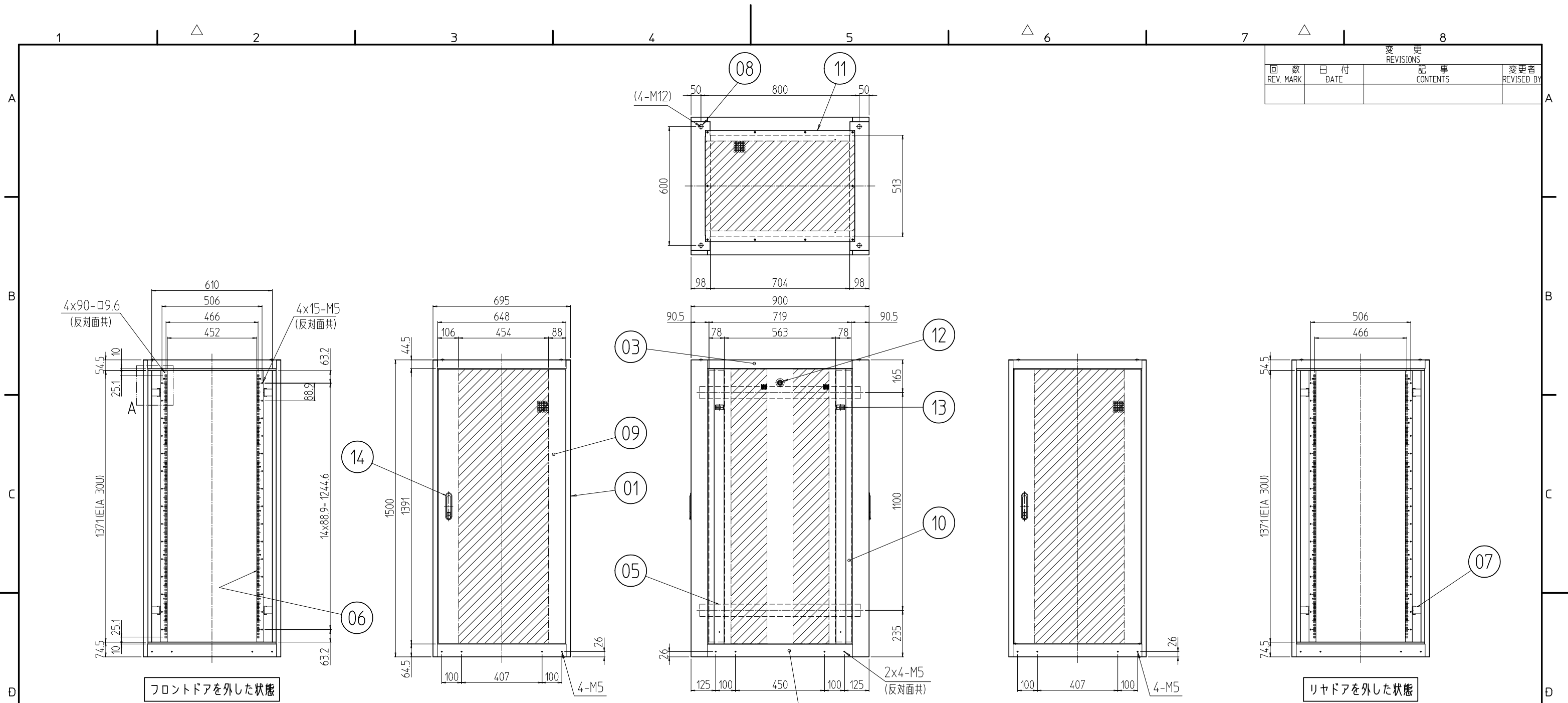
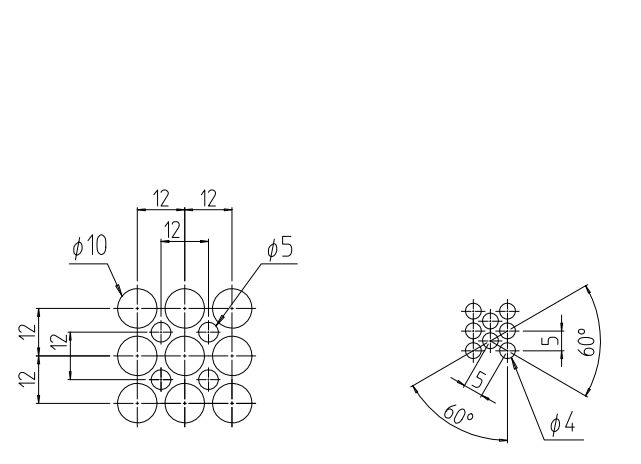


変更 REVISIONS			
回数 REV. MARK	日付 DATE	記事 CONTENTS	変更者 REVISED BY

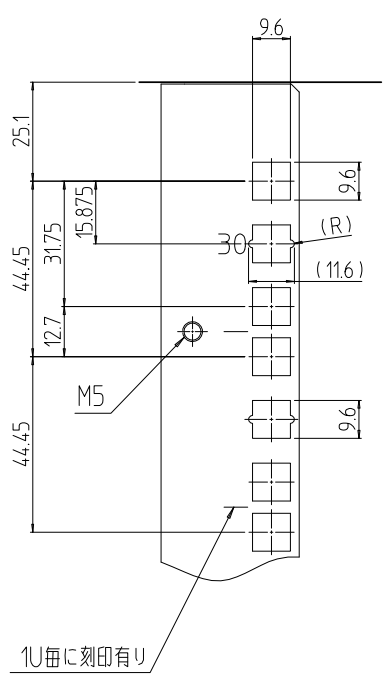


フロントドアを外した状態

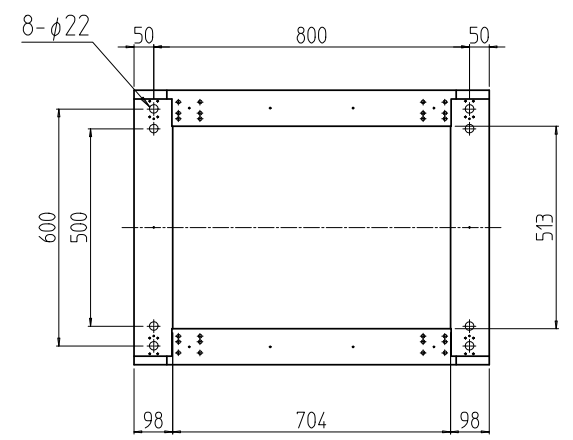
リヤドアを外した状態



パンチング部詳細 (1:2) 開口率 約68% (前後ドア・天板)  
 パンチング部詳細 (1:2) 開口率 約58% (側板)



A部詳細 (1:2)



数量 QUANTITY	図番 DRAWING No.	部品名 PART NAME	材質 MATERIAL	仕上 FINISH
2	14	フラッシュリフトハンドル	ZDC	サチライトクロムメッキ
4	13	ワンタッチパネルファスナ	ポリプロピレン	「ブラック」
2	12	シリンダー錠	SUS304/ZDC	生地/クロムメッキ
1	11	ベンチレーション天板	SPCC t1.0	[W]:「ホワイトグレイ」75Y7.4/0.8レーザーサテン塗装 [B]:「ブラック」N1.0レーザーサテン塗装
2	10	ベンチレーション側板	SPCC t1.0/t2.0	[W]:「ホワイトグレイ」ED塗装 [B]:「ブラック」N1.0(25)メラミン塗装
2	09	ベンチレーションドア	SPCC t1.0/t2.0	[W]:「ホワイトグレイ」75Y7.4/0.8レーザーサテン塗装 [B]:「ブラック」N1.0レーザーサテン塗装
4	08	ボルトキャップ	ポリプロピレン	[W]:「アイボリー」 [B]:「ブラック」
8	07	PFブラケット	SPCC t3.2	[W]:「ホワイトグレイ」ED塗装 [B]:「ブラック」N1.0(25)メラミン塗装
4	06	パネルマウントフレーム	SPCC t2.0	[W]:「ホワイトグレイ」ED塗装 [B]:「ブラック」N1.0(25)メラミン塗装
4	05	サイドフレーム	SPCC t2.3	[W]:「ホワイトグレイ」75Y7.4/0.8レーザーサテン塗装 [B]:「ブラック」N1.0レーザーサテン塗装
2	04	ボトムDフレーム	SPCC t1.6	[W]:「ホワイトグレイ」75Y7.4/0.8レーザーサテン塗装 [B]:「ブラック」N1.0レーザーサテン塗装
2	03	トップDフレーム	SPCC t1.6/t2.3	[W]:「ホワイトグレイ」75Y7.4/0.8レーザーサテン塗装 [B]:「ブラック」N1.0レーザーサテン塗装
1	02	後枠C	SPCC t1.6/t2.3	[W]:「ホワイトグレイ」75Y7.4/0.8レーザーサテン塗装 [B]:「ブラック」N1.0レーザーサテン塗装
2	01	前後枠C	SPCC t1.6/t2.3	[W]:「ホワイトグレイ」75Y7.4/0.8レーザーサテン塗装 [B]:「ブラック」N1.0レーザーサテン塗装

図番 DRAWING No. 部品名 PART NAME 材質 MATERIAL 仕上 FINISH

単位 mm 設計 検閲 承認 図名 TITLE

尺度 SCALE 1:20 DESIGNED CHECKED APPROVED

品名 NAME スチールサーバーラック(Vタイプ)

型式 MODEL SSR-30U7090V2#

図番 DRAWING No. SSR-171011

型式 MODEL

出 社 振津金属工業株式会社