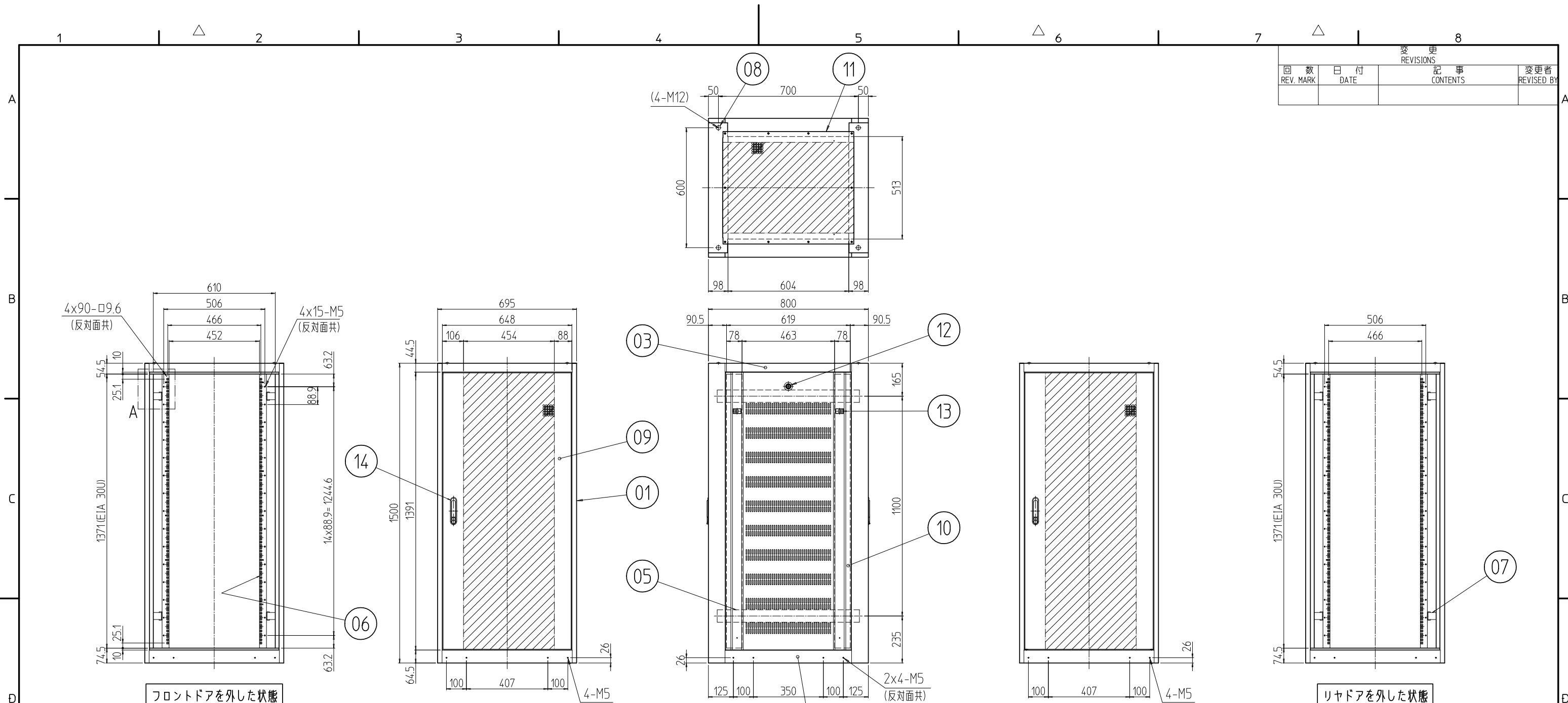
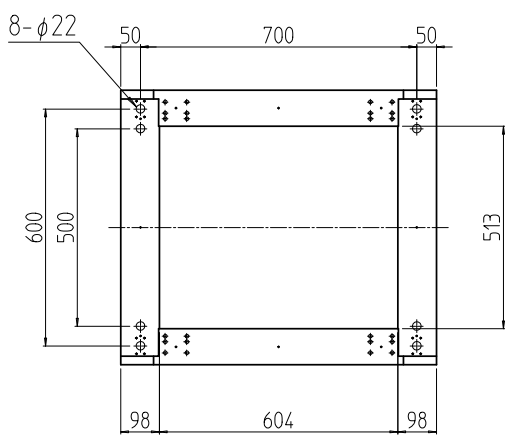
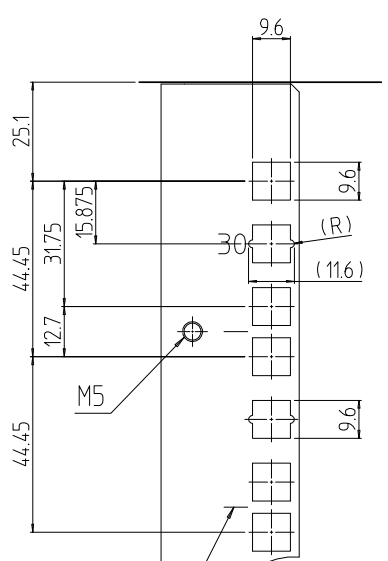
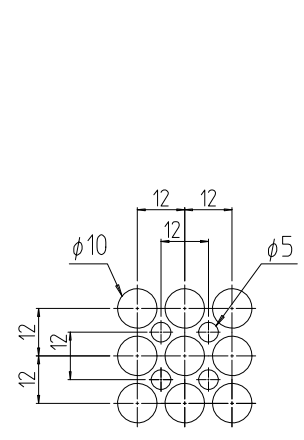


変更 REVISIONS			
回数 REV. MARK	日付 DATE	記事 CONTENTS	変更者 REVISED BY



フロントドアを外した状態

リヤドアを外した状態



数量 QUANTITY	図番 DRAWING No.	部品名 PART NAME	材質 MATERIAL	仕上 FINISH
2	14	フラッシュリフトハンドル	ZDC	サチライトクロムメッキ
4	13	ワンタッチパネルファスナ	ポリプロピレン	「ブラック」
2	12	シリンダー錠	SUS304/ZDC	生地/クロムメッキ
1	11	ベンチレーション天板	SPCC t1.0	「W」:[ホワイトグレイ]75Y7.4/08レーザーサテン塗装 「B」:[ブラック]N1.0レーザーサテン塗装
2	10	ベンチレーション側板	SPCC t0.8	「W」:[ホワイトグレイ]75Y7.4/08レーザーサテン塗装 「B」:[ブラック]N1.0レーザーサテン塗装
2	09	ベンチレーションドア	SPCC t1.0/t2.0	「W」:[ホワイトグレイ]75Y7.4/08レーザーサテン塗装 「B」:[ブラック]N1.0レーザーサテン塗装
4	08	ボルトキャップ	ポリプロピレン	「W」:[アイボリー] 「B」:[ブラック]
8	07	PFブラケット	SPCC t3.2	「W」:[ホワイトグレイ]ED塗装 「B」:[ブラック]N10(25)メラミン塗装
4	06	パネルマウントフレーム	SPCC t2.0	「W」:[ホワイトグレイ]ED塗装 「B」:[ブラック]N10(25)メラミン塗装
4	05	サイドフレーム	SPCC t2.3	「W」:[ホワイトグレイ]ED塗装 「B」:[ブラック]N10(25)メラミン塗装
2	04	ボトムDフレーム	SPCC t1.6	「W」:[ホワイトグレイ]75Y7.4/08レーザーサテン塗装 「B」:[ブラック]N1.0レーザーサテン塗装
2	03	トップDフレーム	SPCC t1.6	「W」:[ホワイトグレイ]75Y7.4/08レーザーサテン塗装 「B」:[ブラック]N1.0レーザーサテン塗装
1	02	後枠C	SPCC t1.6/t2.3	「W」:[ホワイトグレイ]75Y7.4/08レーザーサテン塗装 「B」:[ブラック]N1.0レーザーサテン塗装
2	01	前後枠C	SPCC t1.6/t2.3	「W」:[ホワイトグレイ]75Y7.4/08レーザーサテン塗装 「B」:[ブラック]N1.0レーザーサテン塗装

数量 QUANTITY	図番 DRAWING No.	部品名 PART NAME	材質 MATERIAL	仕上 FINISH
2	01	前後枠C	SPCC t1.6/t2.3	「W」:[ホワイトグレイ]75Y7.4/08レーザーサテン塗装 「B」:[ブラック]N1.0レーザーサテン塗装

SSR-30U7080V2#
IDEAL 摂津金属工業株式会社
図番 DRAWING No. SSR-171611