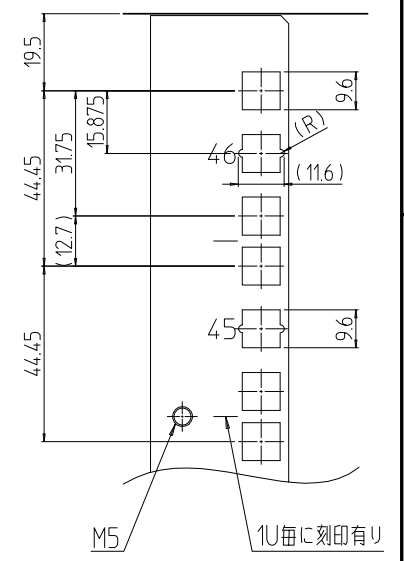
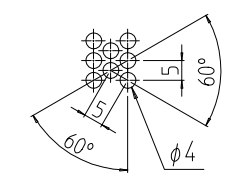
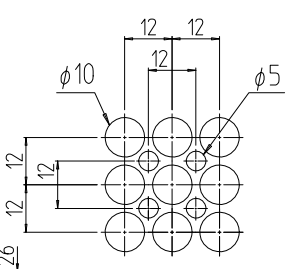
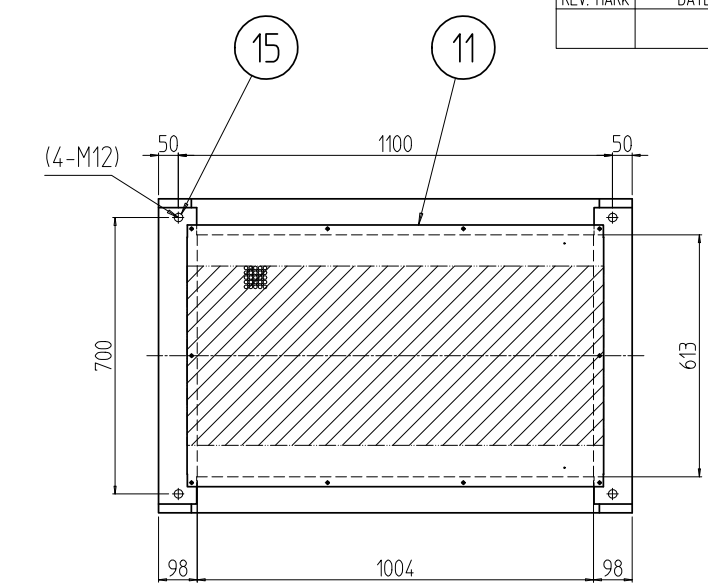
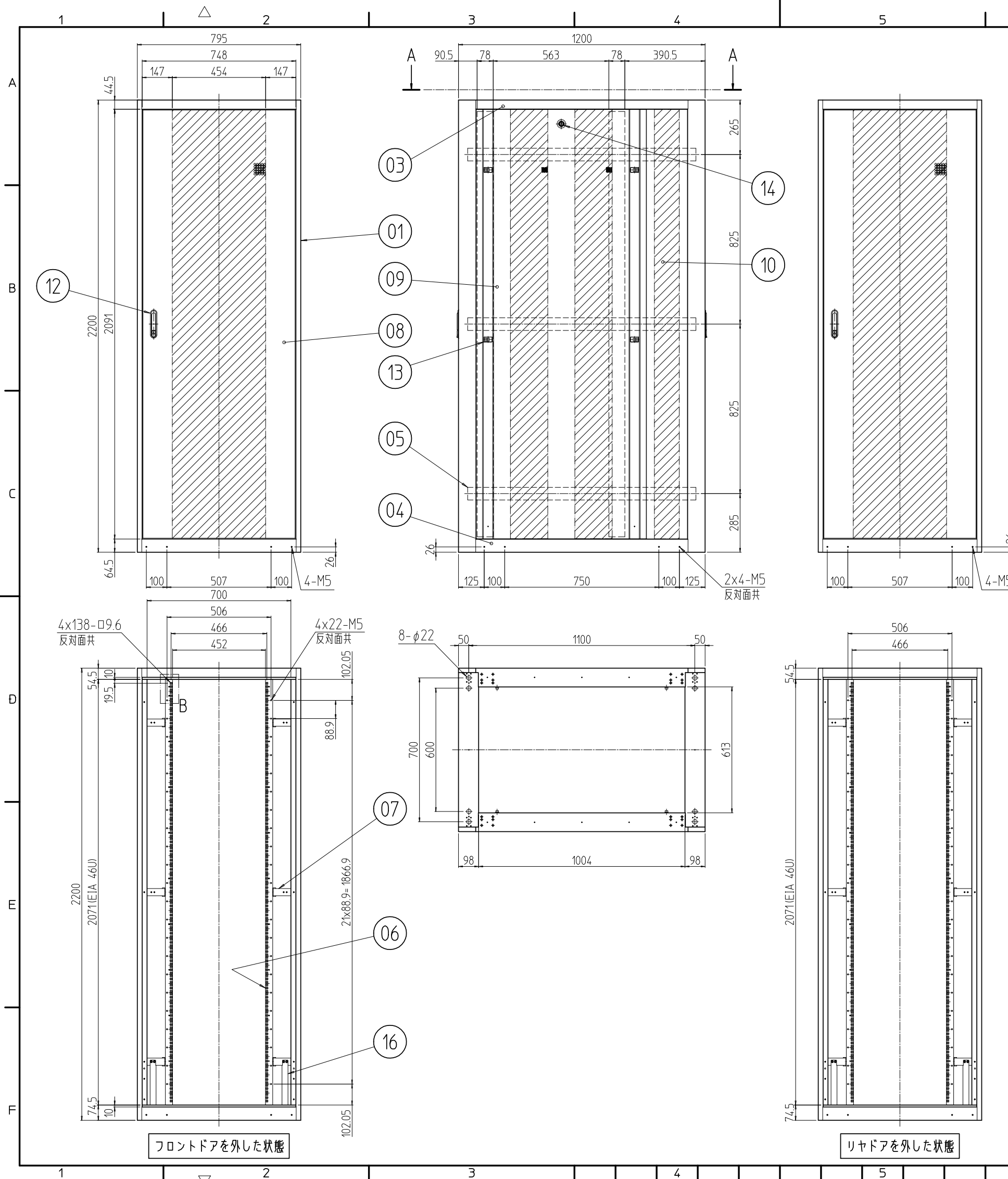


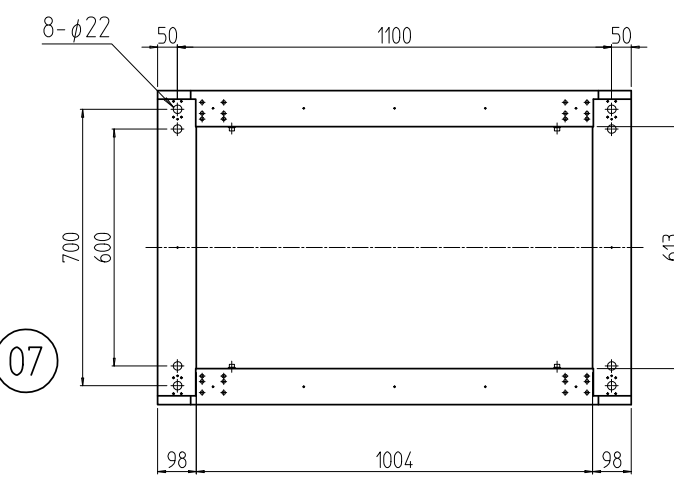
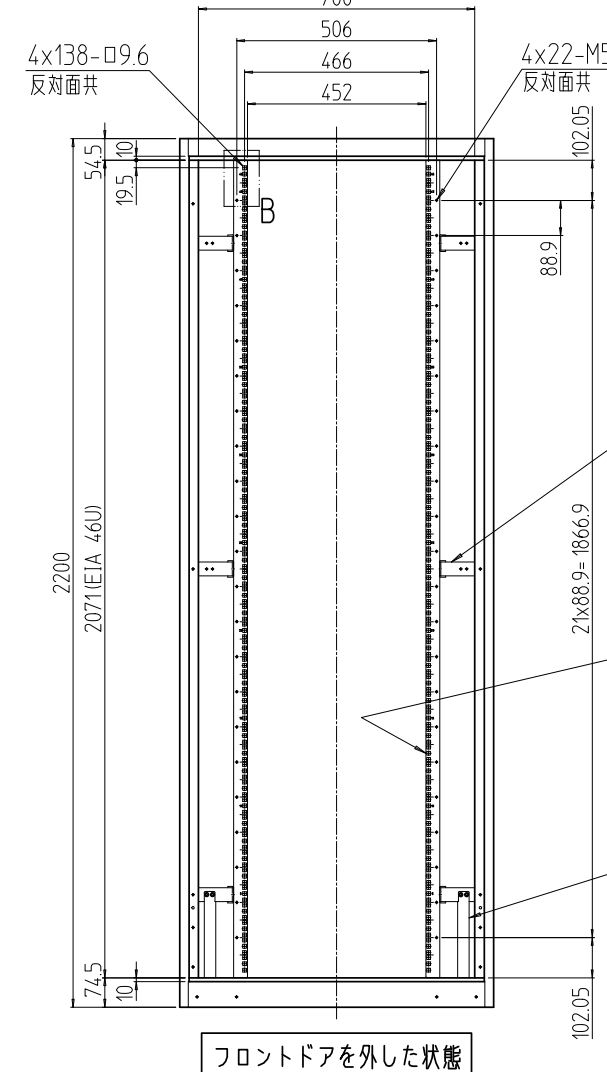
変更 REVISIONS			
回数 REV. MARK	日付 DATE	記事 CONTENTS	変更者 REVISED BY



パンチング部詳細 (1 : 2)
開口率 約68%
(天板、前後ドア)

パンチング部詳細 (1 : 2)
開口率 約58%
(側板)

B部詳細 (1 : 2)



フロントドアを外した状態

リアドアを外した状態

数量 QUANTITY	No.	図番 DRAWING No.	部品名 PART NAME	材質 MATERIAL	仕上 FINISH
4	16		垂れ防止金具 795(2)	SPCC t2.0	[W]:「ホワイトグレイ」ED塗装 [B]:「ブラック」N1.0(2S)メラミン塗装
4	15		ボルトキャップ	ポリプロピレン	[W]:「アイボリー」 [B]:「ブラック」
2	14		シリンダー錠	SUS304/ZDC	生地/クロームメッキ
8	13		ワンタッチパネルファスナ	ポリプロピレン	「ブラック」
2	12		フラッシュリフトハンドル	ZDC	サチライトクロムメッキ
1	11		ベンチレーション天板 80C0		
2	10		ベンチレーション側面カバーレール	SPCC t1.0	[W]:「ホワイトグレイ」75Y7.4/0.8レザ-サテン塗装 [B]:「ブラック」N1.0レザ-サテン塗装
2	09		ベンチレーション側板 2200-1000		
2	08		ベンチレーションドア 46U-800	SPCC t0.8/t1.0/t2.0	
12	07		PFブラケット 795	SPCC t3.2	
4	06		パネルマウントフレーム 46U	SPCC t2.0	[W]:「ホワイトグレイ」ED塗装 [B]:「ブラック」N1.0(2S)メラミン塗装
6	05		サイドフレーム 1200	SPCC t2.3	
2	04		ボトムDフレーム 1200	SPCC t1.6	
2	03		トップDフレーム 1200		[W]:「ホワイトグレイ」75Y7.4/0.8レザ-サテン塗装 [B]:「ブラック」N1.0レザ-サテン塗装
4	02		前後枠 795-2200		
2	01		前後枠 795-2200	SPCC t1.6/t3.2	

数量 QUANTITY	No.	図番 DRAWING No.	部品名 PART NAME	材質 MATERIAL	仕上 FINISH

単位 mm
 設計 検図 承認
 DESIGNED CHECKED APPROVED
 図名 TITLE
 品名 NAME スチールサーバーラック(Vタイプ)
 型式 MODEL SSR-46U80C0V2#
 図番 DRAWING No. SSR-132211

出
 IDEAL 摂津金属工業株式会社