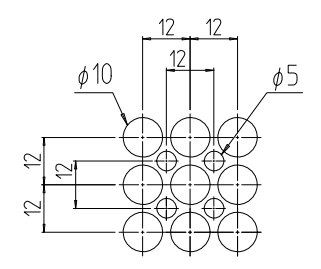
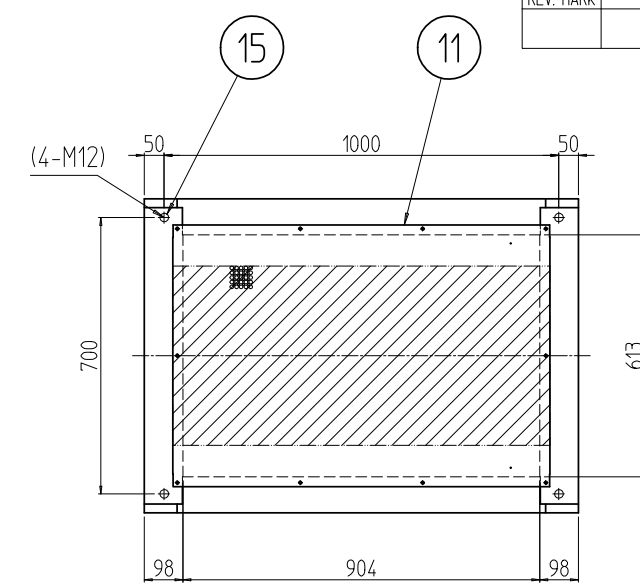
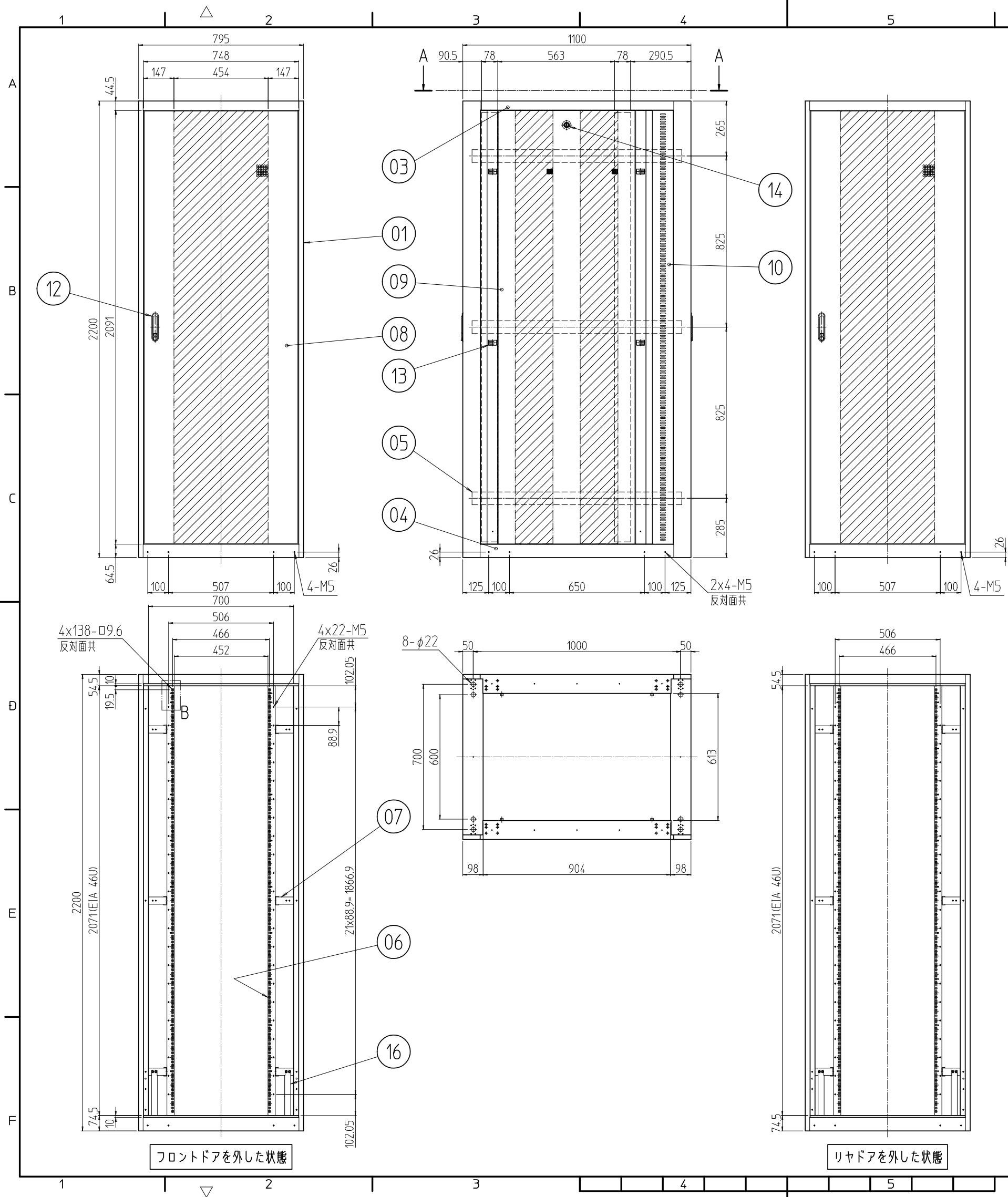
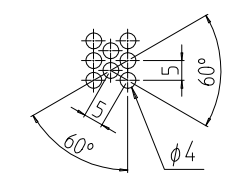


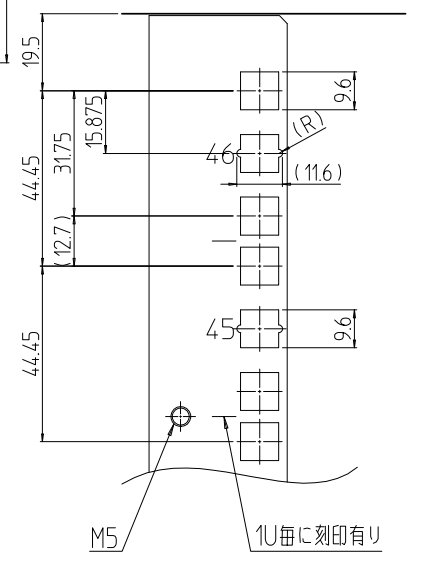
変更 REVISIONS			
回数 REV. MARK	日付 DATE	記事 CONTENTS	変更者 REVISED BY



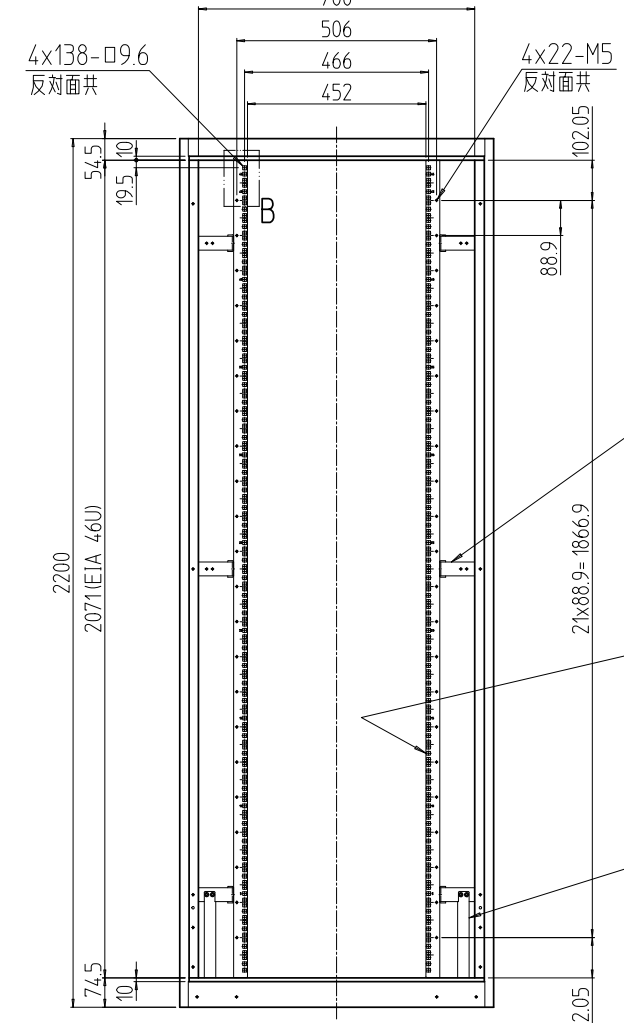
パンチング部詳細 (1:2)
開口率 約68%
(天板、前後ドア)



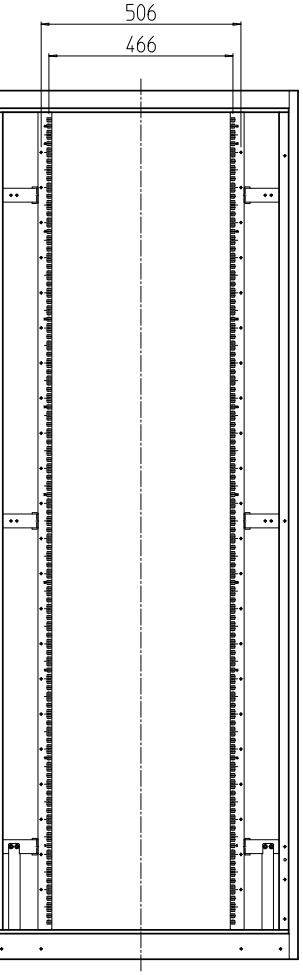
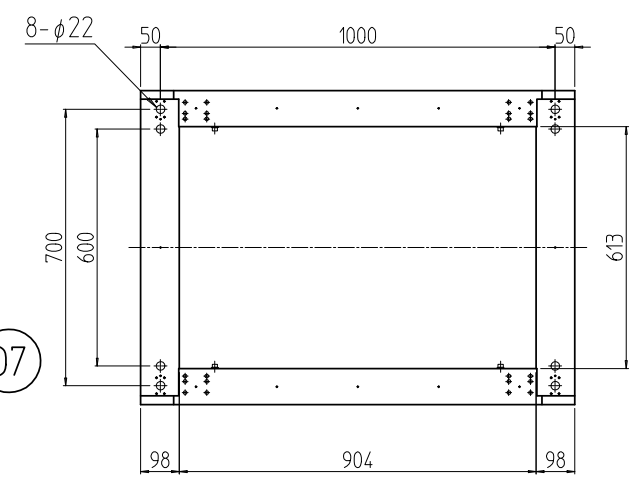
パンチング部詳細 (1:2)
開口率 約58%
(側板)



B部詳細 (1:2)



フロントドアを外した状態



リヤドアを外した状態

数量 QUANTITY	図番 No.	DRAWING No.	部品名 PART NAME	材質 MATERIAL	仕上 FINISH
4	16		垂れ防止金具 795(2)	SPCC t2.0	[W]:「ホワイトグレイ」ED塗装 [B]:「ブラック」IN10(25)メラミン塗装
4	15		ボルトキャップ	ポリプロピレン	[W]:「アイボリー」 [B]:「ブラック」
2	14		シリンダー錠	SUS304/ZDC	生地/クロームメッキ
8	13		ワンタッチパネルファスナ	ポリプロピレン	「ブラック」
2	12		フラッシュリフトハンドル	ZDC	サチライトクロムメッキ
1	11		ベンチレーション天板 80B0		
2	10		ベンチレーション側面カバー	SPCC t1.0	[W]:「ホワイトグレイ」75Y7.4/0.8レザ-サテン塗装 [B]:「ブラック」IN10レザ-サテン塗装
2	09		ベンチレーション側板 2200-1000		
2	08		ベンチレーションドア 46U-800	SPCC t0.8/t1.0/t2.0	
12	07		PFブラケット 795	SPCC t3.2	
4	06		パネルマウントフレーム 46U	SPCC t2.0	[W]:「ホワイトグレイ」ED塗装 [B]:「ブラック」IN10(25)メラミン塗装
6	05		サイドフレーム 1100	SPCC t2.3	
2	04		ボトムDフレーム 1100	SPCC t1.6	
2	03		トップDフレーム 1100		[W]:「ホワイトグレイ」75Y7.4/0.8レザ-サテン塗装 [B]:「ブラック」IN10レザ-サテン塗装
1	02		後枠 795-2200		
2	01		前後枠 795-2200	SPCC t1.6/t3.2	

単位 UNIT	mm	設計 DESIGNED	検閲 CHECKED	承認 APPROVED	図名 TITLE	外觀寸法	
尺度 SCALE	1:20				品名 NAME	スチールサーバーラック(Vタイプ)	
					型式 MODEL	SSR-46U80B0V2#	
					図番 DRAWING No.	SSR-132311	

型式:

製造: 摂津金属工業株式会社