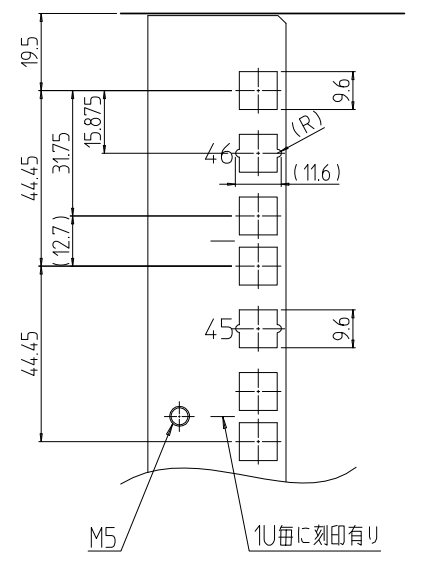
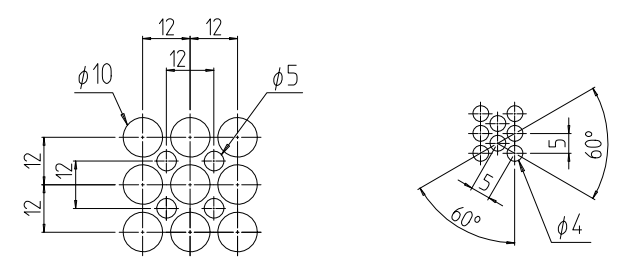
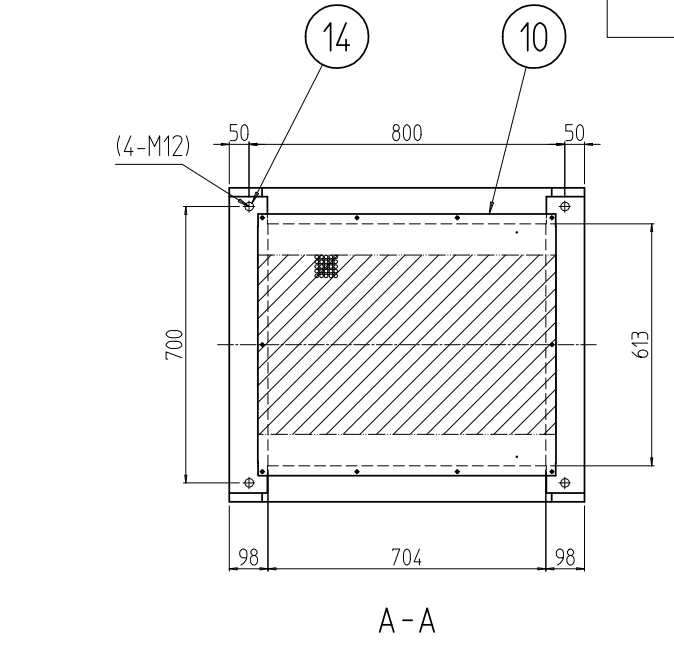
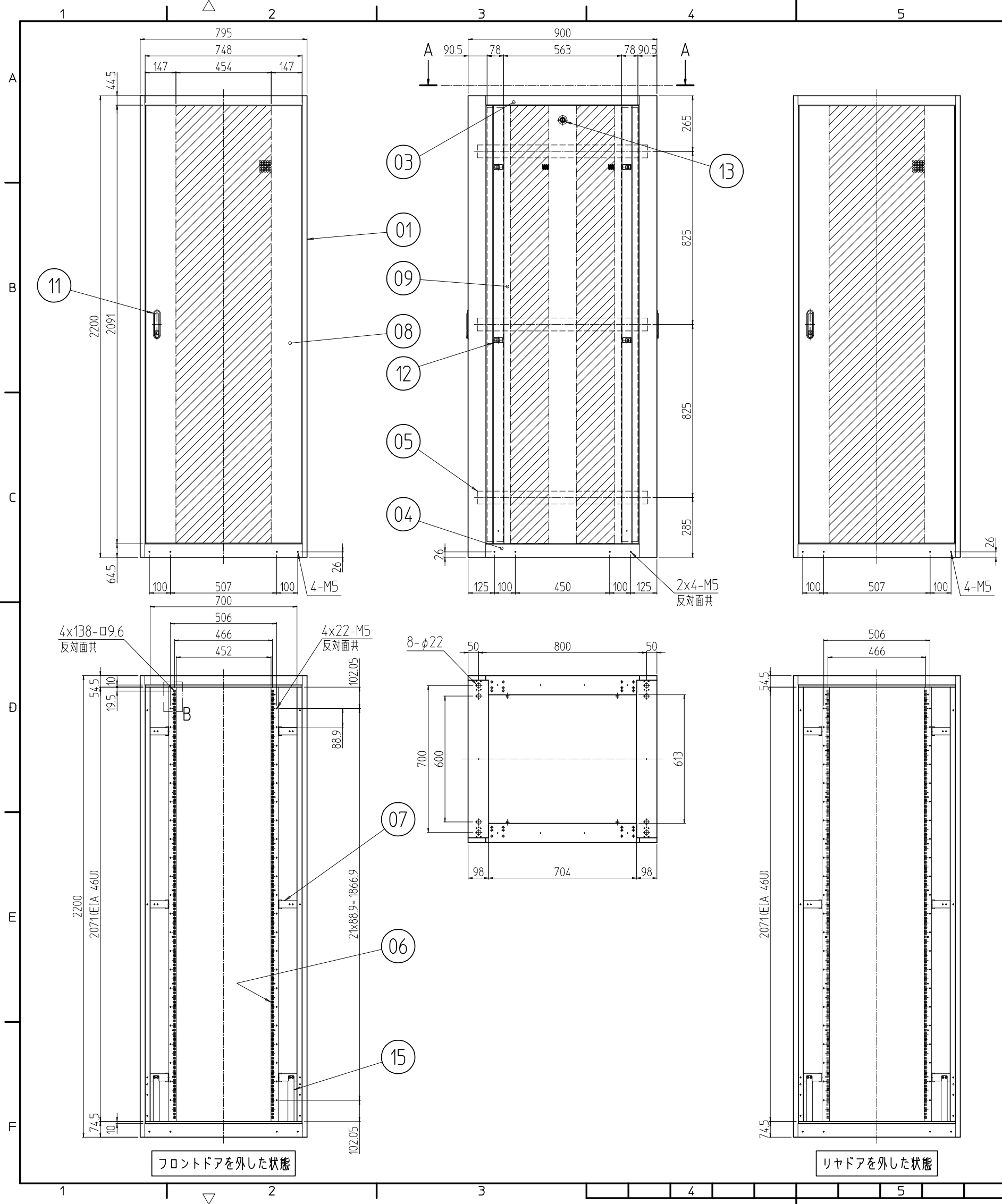


変更 REVISIONS			
回数 REV. MARK	日付 DATE	記事 CONTENTS	変更者 REVISED BY



パンチング部詳細 (1:2)
開口率 約68%
(天板、前後ドア)

パンチング部詳細 (1:2)
開口率 約58%
(側板)

B部詳細 (1:2)

個数 QUANTITY	No.	図番 DRAWING No.	部品名 PART NAME	材質 MATERIAL	仕上 FINISH
4	15		垂れ防止金具 795(2)	SPCC t2.0	[W]:「ホワイトグレイ」ED塗装 [B]:「ブラック」N1.0(25)メラミン塗装
4	14		ボルトキャップ	ポリプロピレン	[W]:「アイボリー」 [B]:「ブラック」
2	13		シリンダー錠	SUS304/ZDC	生地/クロームメッキ
8	12		ワンタッチパネルファスナ	ポリプロピレン	「ブラック」
2	11		フラッシュリフトハンドル	ZDC	サチライトクロムメッキ
1	10		ベンチレーション天板 8090	SPCC t1.0	[W]:「ホワイトグレイ」75Y7.4/0.8レーザーサテン塗装 [B]:「ブラック」N1.0レーザーサテン塗装
2	09		ベンチレーション側板 2200-900	SPCC t0.8/t1.0/t2.0	[W]:「ホワイトグレイ」75Y7.4/0.8レーザーサテン塗装 [B]:「ブラック」N1.0レーザーサテン塗装
2	08		ベンチレーションドア 46U-800	SPCC t0.8/t1.0/t2.0	[W]:「ホワイトグレイ」75Y7.4/0.8レーザーサテン塗装 [B]:「ブラック」N1.0レーザーサテン塗装
12	07		PFブラケット 795	SPCC t3.2	[W]:「ホワイトグレイ」ED塗装 [B]:「ブラック」N1.0(25)メラミン塗装
4	06		パネルマウントフレーム 46U	SPCC t2.0	[W]:「ホワイトグレイ」ED塗装 [B]:「ブラック」N1.0(25)メラミン塗装
6	05		サイドフレーム 900	SPCC t2.3	[W]:「ホワイトグレイ」75Y7.4/0.8レーザーサテン塗装 [B]:「ブラック」N1.0レーザーサテン塗装
2	04		ボトムDフレーム 900	SPCC t1.6	[W]:「ホワイトグレイ」75Y7.4/0.8レーザーサテン塗装 [B]:「ブラック」N1.0レーザーサテン塗装
2	03		トップDフレーム 900	SPCC t1.6	[W]:「ホワイトグレイ」75Y7.4/0.8レーザーサテン塗装 [B]:「ブラック」N1.0レーザーサテン塗装
1	02		後枠 795-2200	SPCC t1.6/t3.2	[W]:「ホワイトグレイ」75Y7.4/0.8レーザーサテン塗装 [B]:「ブラック」N1.0レーザーサテン塗装
2	01		前後枠 795-2200	SPCC t1.6/t3.2	[W]:「ホワイトグレイ」75Y7.4/0.8レーザーサテン塗装 [B]:「ブラック」N1.0レーザーサテン塗装

単位 UNIT	mm	設計 DESIGNED	検図 CHECKED	承認 APPROVED	図名 TITLE	外観寸法	
尺度 SCALE	1:20				品名 NAME	スチールサーバーラック(Vタイプ)	
					型式 MODEL	SSR-46U8090V2#	
					図番 DRAWING No.	SSR-132011	

SSR-46U8090V2#
IDEAL 摂津金属工業株式会社

フロントドアを外した状態

リヤドアを外した状態