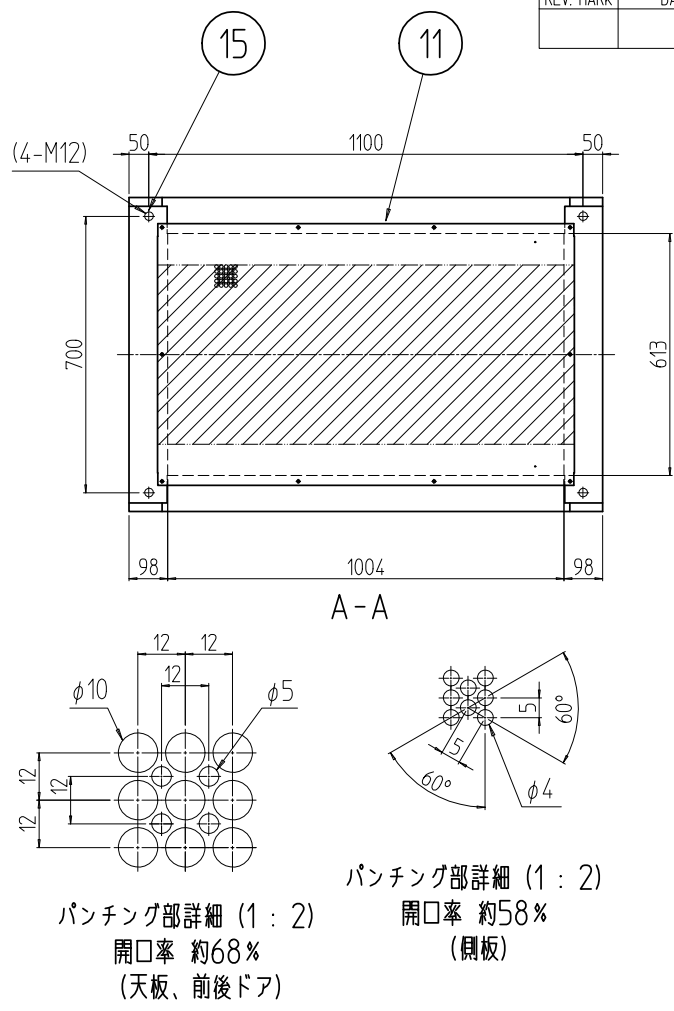
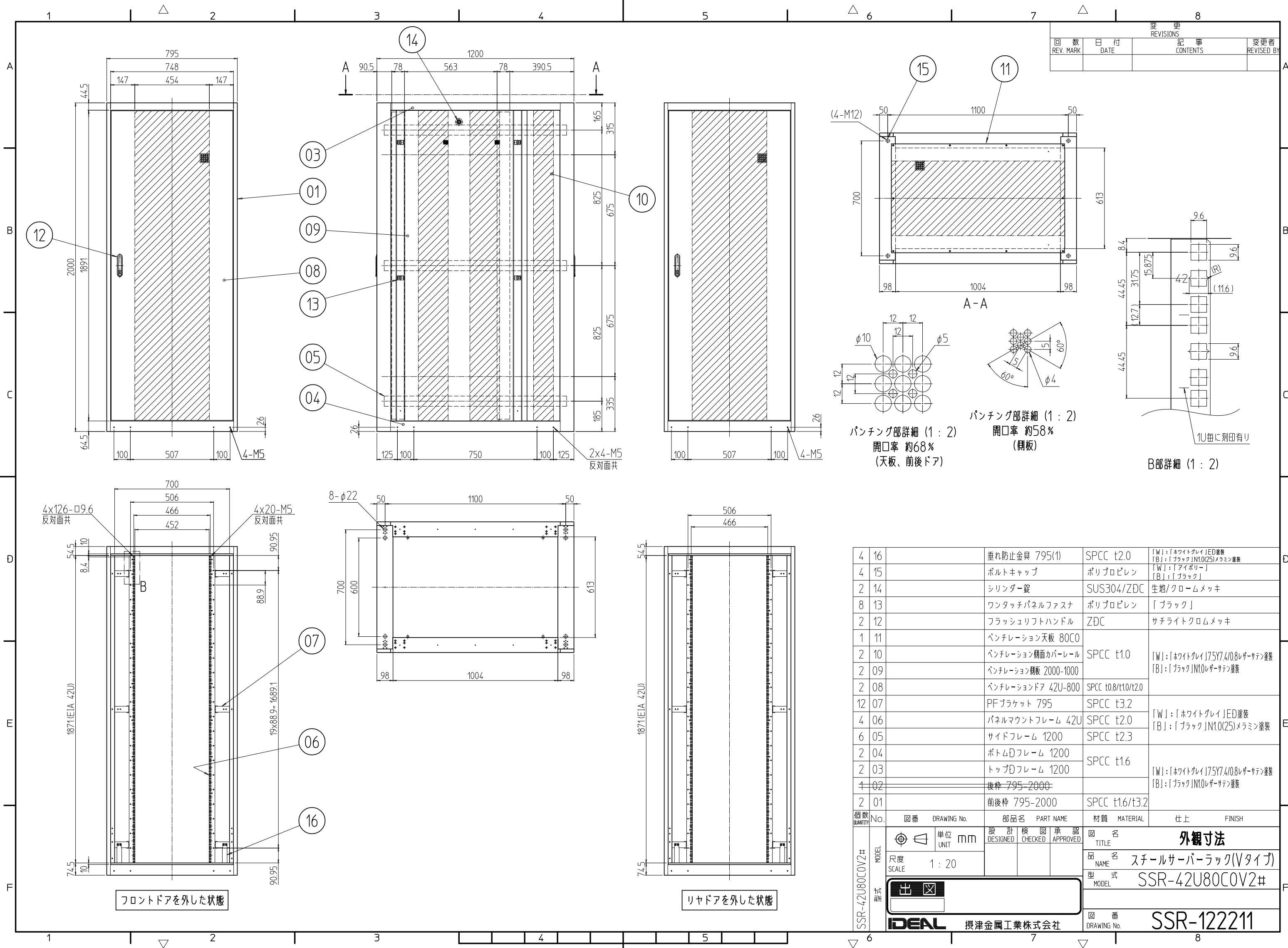


変更 REVISIONS			
回数 REV. MARK	日付 DATE	記事 CONTENTS	変更者 REVISED BY



個数 QUANTITY	No.	図番 DRAWING No.	部品名 PART NAME	材質 MATERIAL	仕上 FINISH
4	16		垂れ防止金具 795(1)	SPCC t2.0	[W]: [ホワイトグレイ]ED塗装 [B]: [ブラック]N1.0(2S)メラミン塗装
4	15		ボルトキャップ	ポリプロピレン	[W]: [アイボリー] [B]: [ブラック]
2	14		シリンダー錠	SUS304/ZDC	生地/クロムメッキ
8	13		ワンタッチパネルファスナ	ポリプロピレン	[ブラック]
2	12		フラッシュリフトハンドル	ZDC	サチライトクロムメッキ
1	11		ベンチレーション天板 80C0		
2	10		ベンチレーション側面カバーレール	SPCC t1.0	[W]: [ホワイトグレイ]75Y7.4/0.8レザ-サテン塗装 [B]: [ブラック]N1.0レザ-サテン塗装
2	09		ベンチレーション側板 2000-1000		
2	08		ベンチレーションドア 42U-800	SPCC t0.8/t1.0/t2.0	
12	07		PFブラケット 795	SPCC t3.2	
4	06		パネルマウントフレーム 42U	SPCC t2.0	[W]: [ホワイトグレイ]ED塗装 [B]: [ブラック]N1.0(2S)メラミン塗装
6	05		サイドフレーム 1200	SPCC t2.3	
2	04		ボトムDフレーム 1200		
2	03		トップDフレーム 1200	SPCC t1.6	[W]: [ホワイトグレイ]75Y7.4/0.8レザ-サテン塗装 [B]: [ブラック]N1.0レザ-サテン塗装
4	02		前後枠 795-2000		
2	01		前後枠 795-2000	SPCC t1.6/t3.2	

図番 No.	単位 UNIT	設計 DESIGNED	検閲 CHECKED	承認 APPROVED	図名 TITLE
SSR-42U80C0V2#	mm				外観寸法
MODEL	SCALE 1:20				品名 NAME スチールサーバーラック(Vタイプ)
型式 MODEL					型式 MODEL SSR-42U80C0V2#
					図番 DRAWING No. SSR-122211

IDEAL 摂津金属工業株式会社