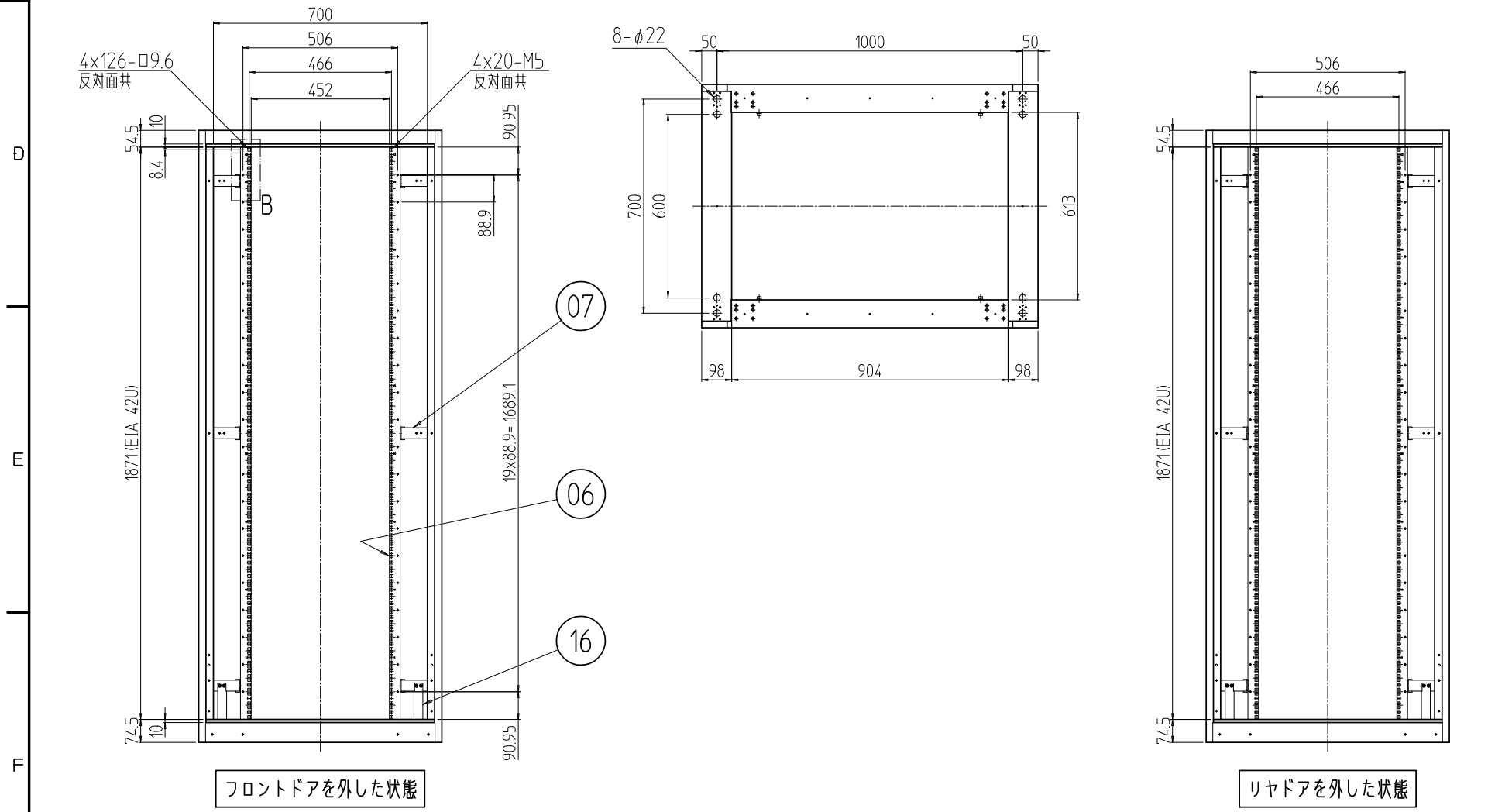
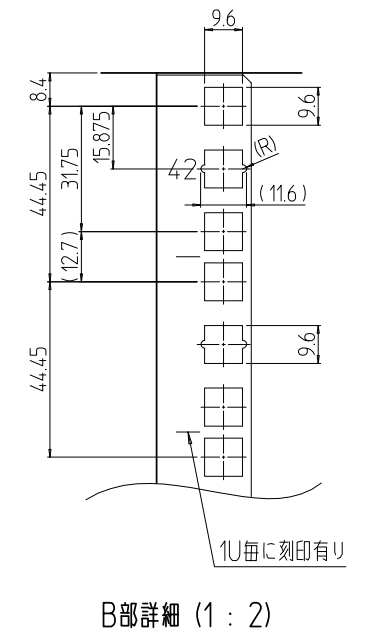
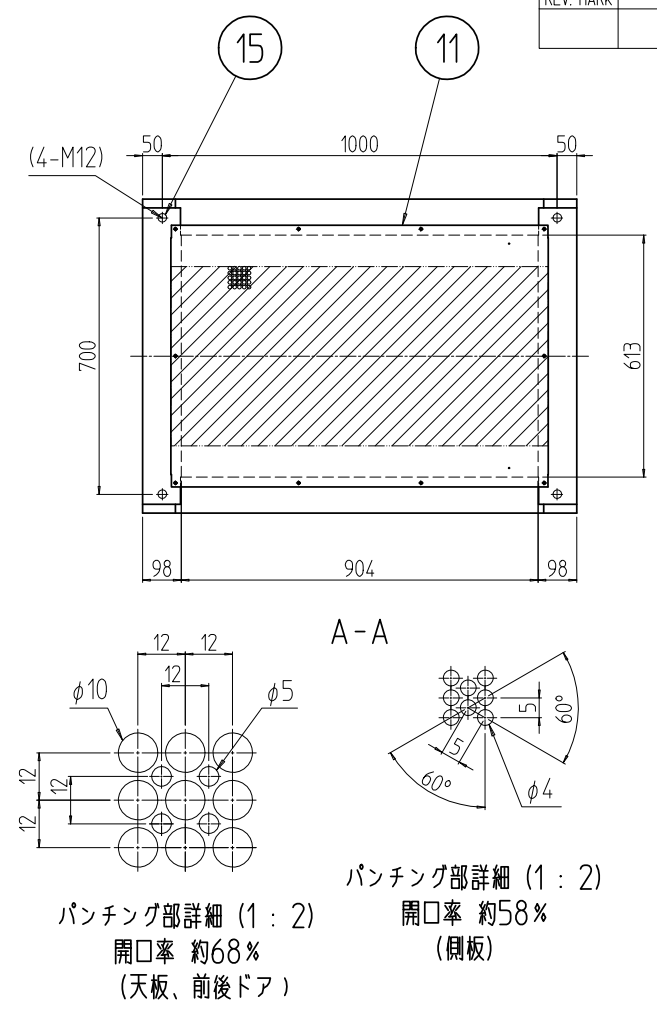
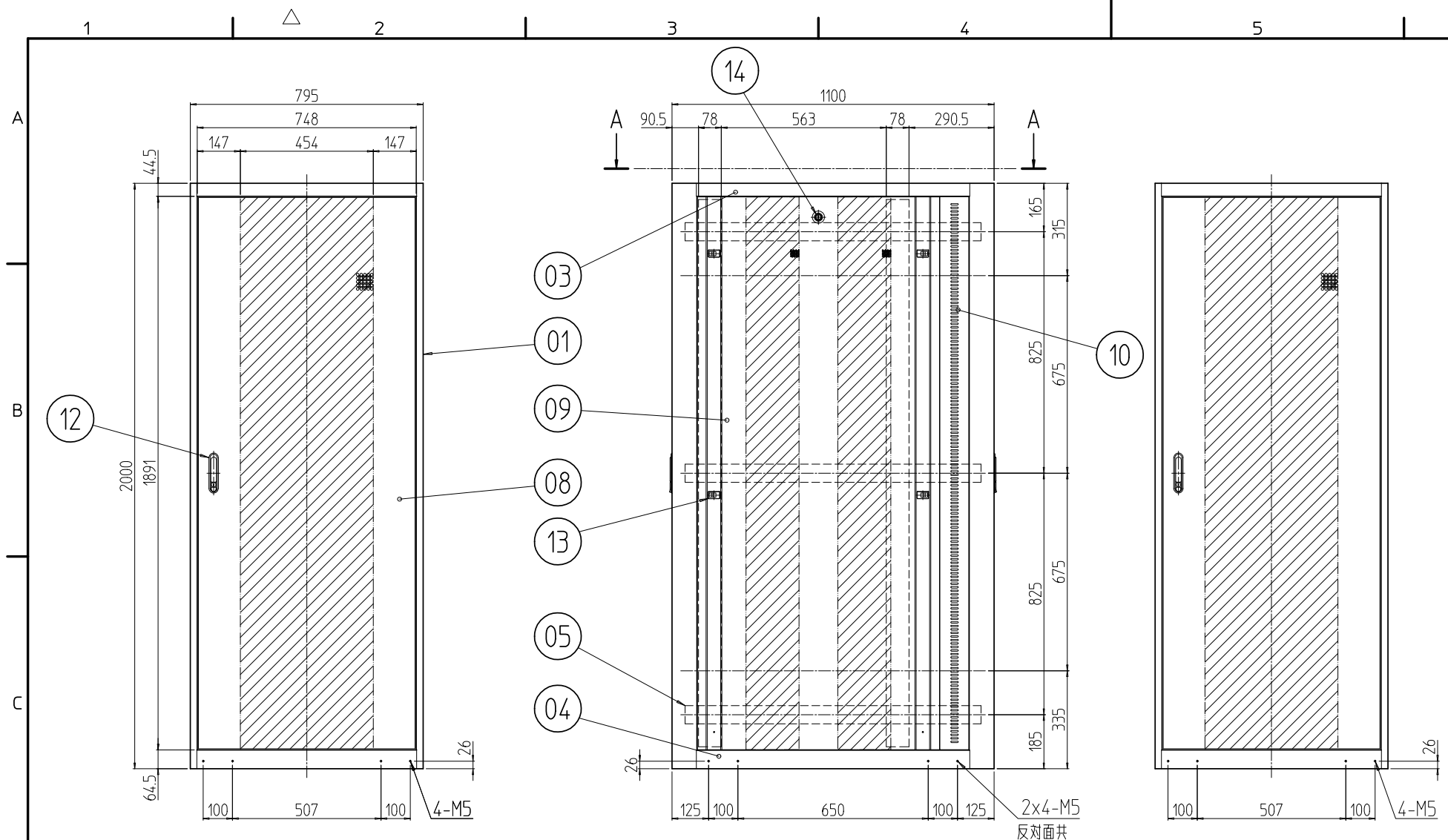


変更 REVISIONS			
回数 REV. MARK	日付 DATE	記事 CONTENTS	変更者 REVISED BY



4	16	垂れ防止金具 795(1)	SPCC t2.0	[W]: [ホワイトグレイ]ED塗装 [B]: [ブラック]N10(25)メラミン塗装
4	15	ボルトキャップ	ポリプロピレン	[W]: [アイボリー] [B]: [ブラック]
2	14	シリンダー錠	SUS304/ZDC	生地/クロムメッキ
8	13	ワンタッチパネルファスナ	ポリプロピレン	[ブラック]
2	12	フラッシュリフトハンドル	ZDC	サチライトクロムメッキ
1	11	ベンチレーション天板 80B0		
2	10	ベンチレーション側面カバーレール	SPCC t1.0	[W]: [ホワイトグレイ]75Y7.4/0.8レザ-サテン塗装 [B]: [ブラック]N1.0レザ-サテン塗装
2	09	ベンチレーション側板 2000-1000		
2	08	ベンチレーションドア 42U-800	SPCC t0.8/t1.0/t2.0	
12	07	PFブラケット 795	SPCC t3.2	
4	06	パネルマウントフレーム 42U	SPCC t2.0	[W]: [ホワイトグレイ]ED塗装 [B]: [ブラック]N10(25)メラミン塗装
6	05	サイドフレーム 1100	SPCC t2.3	
2	04	ボトムDフレーム 1100		
2	03	トップDフレーム 1100	SPCC t1.6	[W]: [ホワイトグレイ]75Y7.4/0.8レザ-サテン塗装 [B]: [ブラック]N1.0レザ-サテン塗装
1	02	後枠 795-2000		
2	01	前後枠 795-2000	SPCC t1.6/t3.2	

数量 QUANTITY	No.	図番 DRAWING No.	部品名 PART NAME	材質 MATERIAL	仕上 FINISH

単位 UNIT	mm	設計 DESIGNED	検閲 CHECKED	承認 APPROVED	図名 TITLE
尺度 SCALE	1 : 20				外観寸法
品名 NAME	スチールサーバーラック(Vタイプ)				
型式 MODEL	SSR-42U80B0V2#				
図番 DRAWING No.	SSR-122311				

