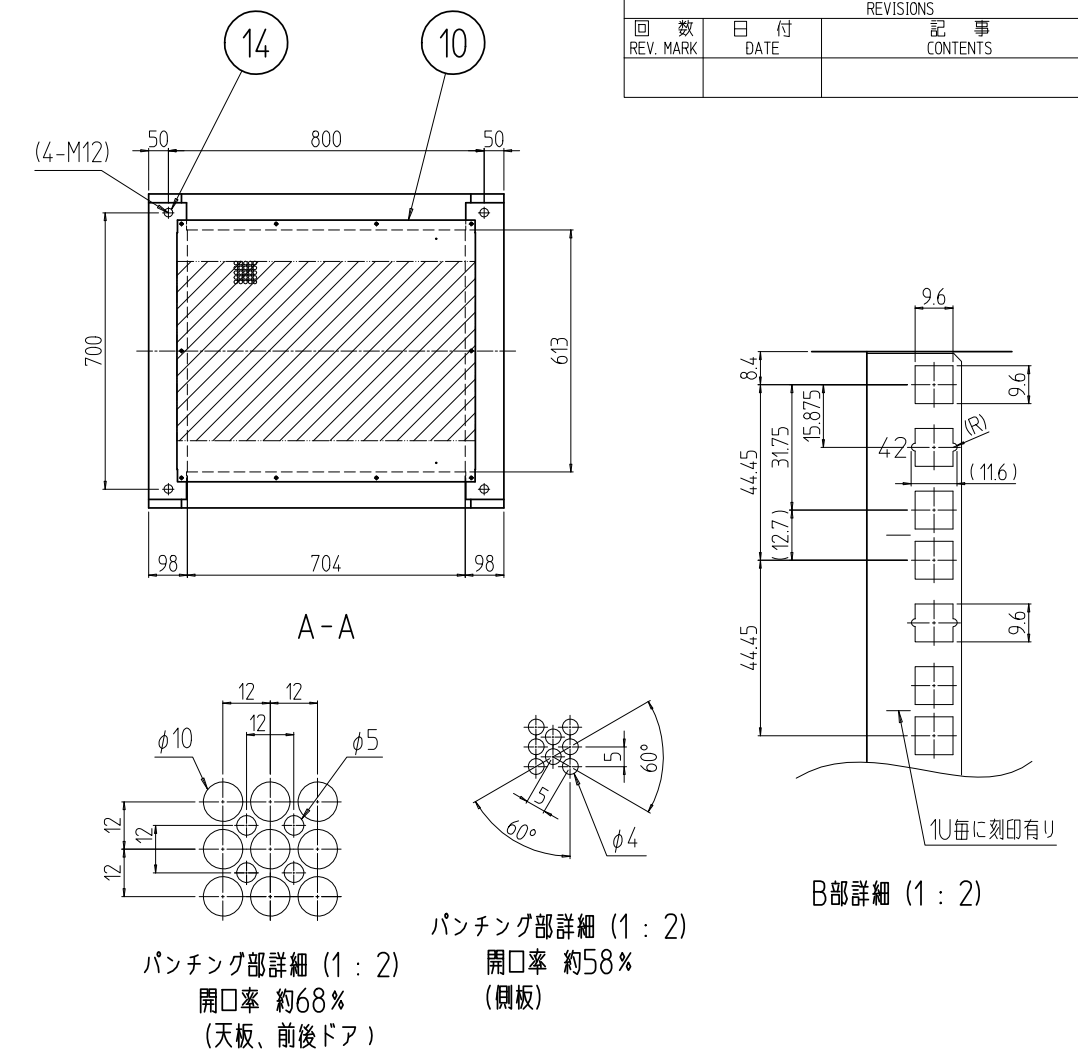
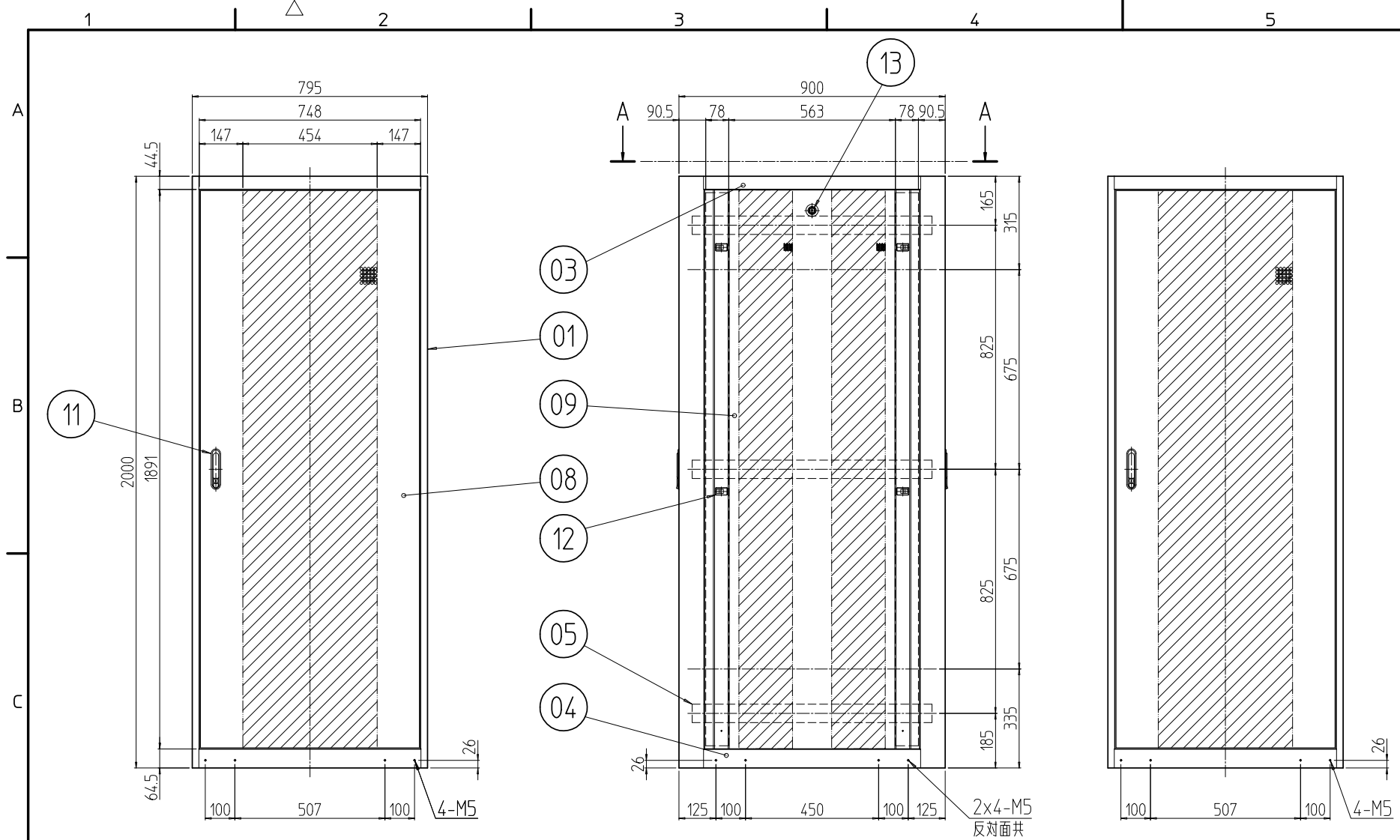
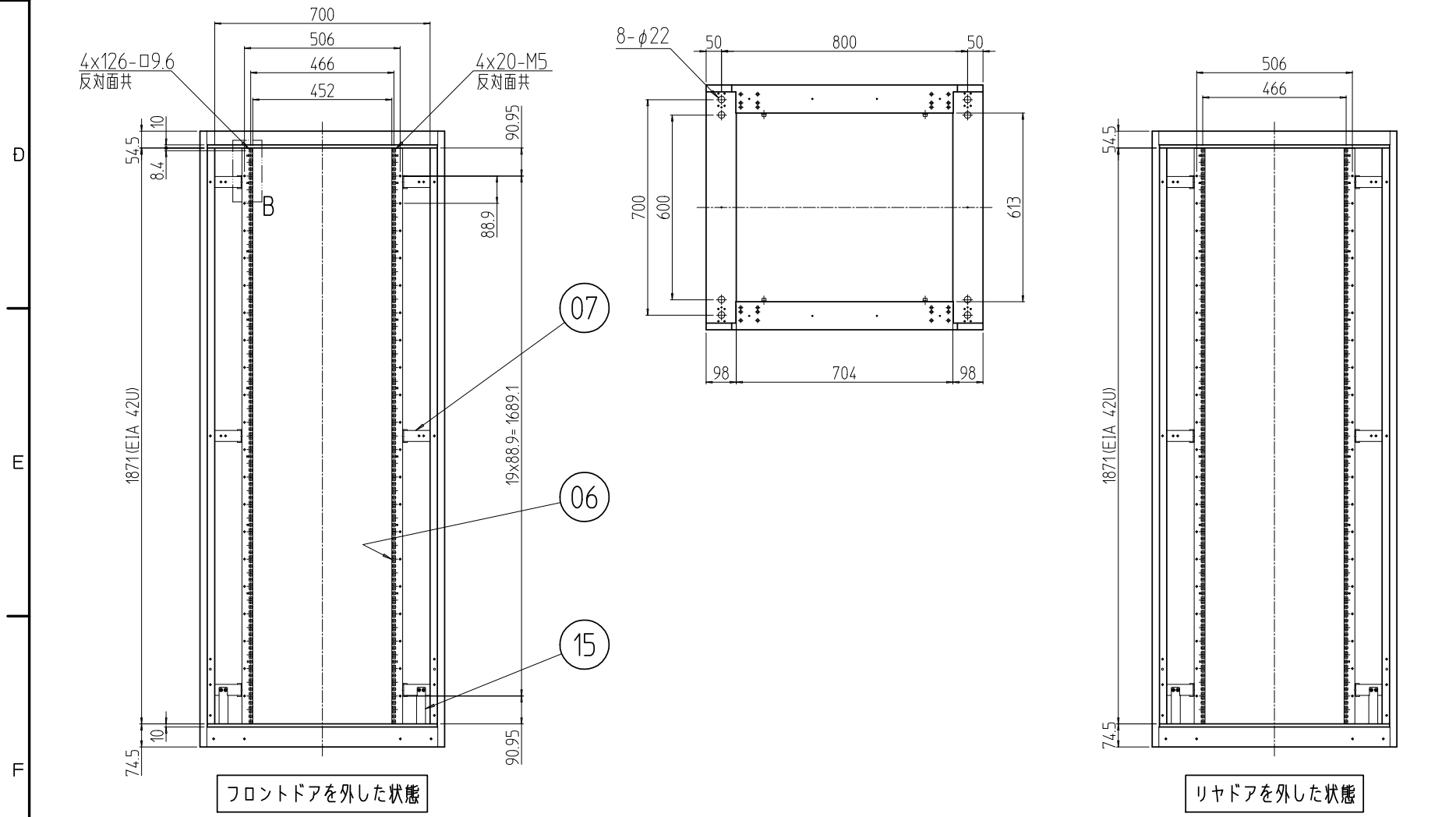


変更 REVISIONS			
回数 REV. MARK	日付 DATE	記事 CONTENTS	変更者 REVISED BY



パンチング部詳細 (1:2)
開口率 約68%
(天板、前後ドア)

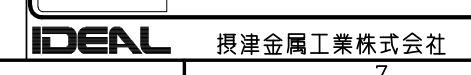
パンチング部詳細 (1:2)
開口率 約58%
(側板)



フロントドアを外した状態

リアドアを外した状態

4	15	垂れ防止金具 795(1)	SPCC t2.0	[W]:「ホワイトグレイ」ED塗装 [B]:「ブラック」N1.0(25)メラミン塗装	
4	14	ボルトキャップ	ポリプロピレン	[W]:「アイボリー」 [B]:「ブラック」	
2	13	シリンダー錠	SUS304/ZDC	生地/クロームメッキ	
8	12	ワンタッチパネルファスナ	ポリプロピレン	「ブラック」	
2	11	フラッシュリフトハンドル	ZDC	サチライトクロムメッキ	
1	10	ベンチレーション天板 8090	SPCC t1.0	[W]:「ホワイトグレイ」75Y7.4/0.8レーザーサテン塗装 [B]:「ブラック」N1.0レーザーサテン塗装	
2	09	ベンチレーション側板 2000-900	SPCC t0.8/t1.0/t2.0	[W]:「ホワイトグレイ」75Y7.4/0.8レーザーサテン塗装 [B]:「ブラック」N1.0レーザーサテン塗装	
2	08	ベンチレーションドア 42U-800	SPCC t1.6	[W]:「ホワイトグレイ」75Y7.4/0.8レーザーサテン塗装 [B]:「ブラック」N1.0レーザーサテン塗装	
12	07	PFブラケット 795	SPCC t3.2	[W]:「ホワイトグレイ」ED塗装 [B]:「ブラック」N1.0(25)メラミン塗装	
4	06	パネルマウントフレーム 42U	SPCC t2.0	[W]:「ホワイトグレイ」ED塗装 [B]:「ブラック」N1.0(25)メラミン塗装	
6	05	サイドフレーム 900	SPCC t2.3	[W]:「ホワイトグレイ」75Y7.4/0.8レーザーサテン塗装 [B]:「ブラック」N1.0レーザーサテン塗装	
2	04	ボトムDフレーム 900	SPCC t1.6	[W]:「ホワイトグレイ」75Y7.4/0.8レーザーサテン塗装 [B]:「ブラック」N1.0レーザーサテン塗装	
2	03	トップDフレーム 900	SPCC t1.6	[W]:「ホワイトグレイ」75Y7.4/0.8レーザーサテン塗装 [B]:「ブラック」N1.0レーザーサテン塗装	
1	02	後枠 795-2000	SPCC t1.6/t3.2	[W]:「ホワイトグレイ」75Y7.4/0.8レーザーサテン塗装 [B]:「ブラック」N1.0レーザーサテン塗装	
2	01	前後枠 795-2000	SPCC t1.6/t3.2	[W]:「ホワイトグレイ」75Y7.4/0.8レーザーサテン塗装 [B]:「ブラック」N1.0レーザーサテン塗装	
数量 QUANTITY	No.	図番 DRAWING No.	部品名 PART NAME	材質 MATERIAL	仕上 FINISH
単位 UNIT	mm	設計 DESIGNED	検閲 CHECKED	承認 APPROVED	図名 TITLE
尺度 SCALE	1:20				品名 NAME スチールサーバーラック(Vタイプ)
型式 MODEL					型式 MODEL SSR-42U8090V2#
図番 DRAWING No.	SSR-122011				



図番 DRAWING No. SSR-122011