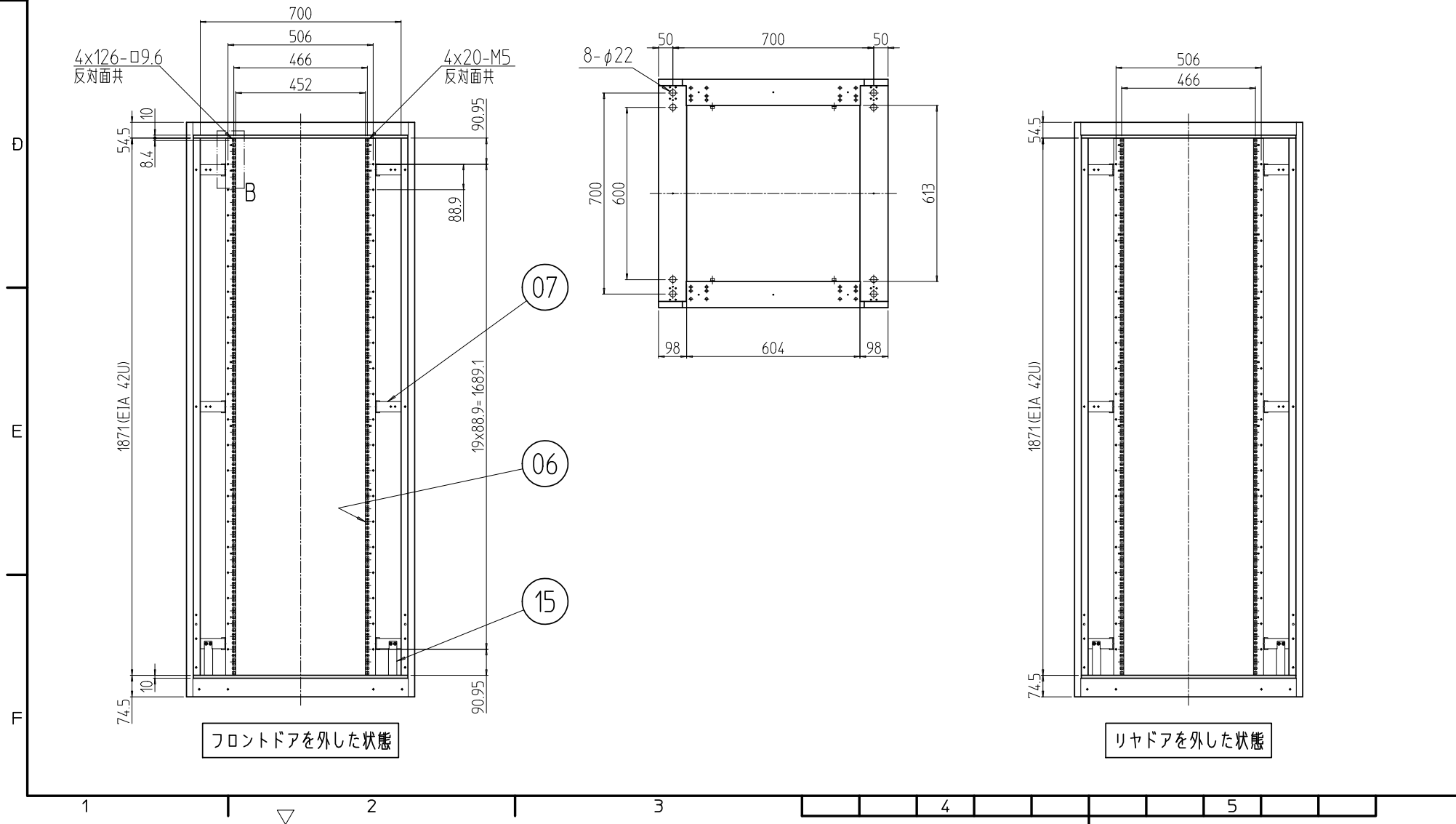
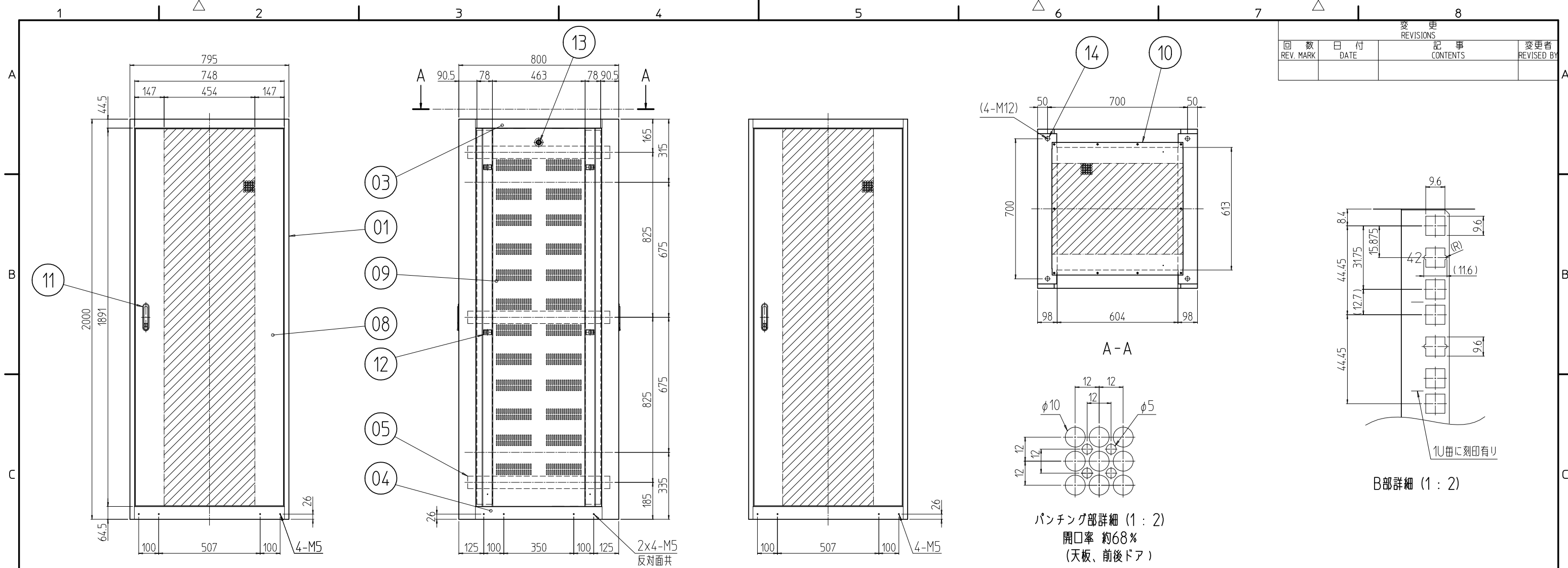


変更 REVISIONS			
回数 REV. MARK	日付 DATE	記事 CONTENTS	変更者 REVISED BY



パンチング部詳細 (1:2)  
開口率 約68%  
(天板、前後ドア)

B部詳細 (1:2)

4	15	垂れ防止金具 795(1)	SPCC t2.0	[W]:「ホワイトグレイ」ED塗装 [B]:「ブラック」N1.0(25)メラミン塗装
4	14	ボルトキャップ	ポリプロピレン	[W]:「アイボリー」 [B]:「ブラック」
2	13	シリンダー錠	SUS304/ZDC	生地/クロームメッキ
8	12	ワンタッチパネルファスナ	ポリプロピレン	「ブラック」
2	11	フラッシュリフトハンドル	ZDC	サチライトクロムメッキ
1	10	パンチレーション天板 8080	SPCC t1.0	[W]:「ホワイトグレイ」75Y7.4/0.8レーザーサテン塗装 [B]:「ブラック」N1.0レーザーサテン塗装
2	09	パンチレーション側板 2000-800	SPCC t0.8	[W]:「ホワイトグレイ」75Y7.4/0.8レーザーサテン塗装 [B]:「ブラック」N1.0レーザーサテン塗装
2	08	パンチレーションドア 42U-800	SPCC t0.8/t1.0/t2.0	[W]:「ホワイトグレイ」75Y7.4/0.8レーザーサテン塗装 [B]:「ブラック」N1.0レーザーサテン塗装
12	07	PFブラケット 795	SPCC t3.2	[W]:「ホワイトグレイ」ED塗装 [B]:「ブラック」N1.0(25)メラミン塗装
4	06	パネルマウントフレーム 42U	SPCC t2.0	[W]:「ホワイトグレイ」ED塗装 [B]:「ブラック」N1.0(25)メラミン塗装
6	05	サイドフレーム 800	SPCC t2.3	[W]:「ホワイトグレイ」75Y7.4/0.8レーザーサテン塗装 [B]:「ブラック」N1.0レーザーサテン塗装
2	04	ボトムDフレーム 800	SPCC t1.6	[W]:「ホワイトグレイ」75Y7.4/0.8レーザーサテン塗装 [B]:「ブラック」N1.0レーザーサテン塗装
2	03	トップDフレーム 800	SPCC t1.6	[W]:「ホワイトグレイ」75Y7.4/0.8レーザーサテン塗装 [B]:「ブラック」N1.0レーザーサテン塗装
1	02	前後枠 795-2000	SPCC t1.6/t3.2	[W]:「ホワイトグレイ」75Y7.4/0.8レーザーサテン塗装 [B]:「ブラック」N1.0レーザーサテン塗装
2	01	前後枠 795-2000	SPCC t1.6/t3.2	[W]:「ホワイトグレイ」75Y7.4/0.8レーザーサテン塗装 [B]:「ブラック」N1.0レーザーサテン塗装

数量 QUANTITY	No.	図番 DRAWING No.	部品名 PART NAME	材質 MATERIAL	仕上 FINISH

単位 UNIT	mm	設計 DESIGNED	検図 CHECKED	承認 APPROVED	図名 TITLE

尺度 SCALE 1:20

型式 MODEL **出**

品名 NAME **スチールサーバーラック(Vタイプ)**

型式 MODEL **SSR-42U8080V2#**

図番 DRAWING No. **SSR-122611**

**IDEAL** 摂津金属工業株式会社