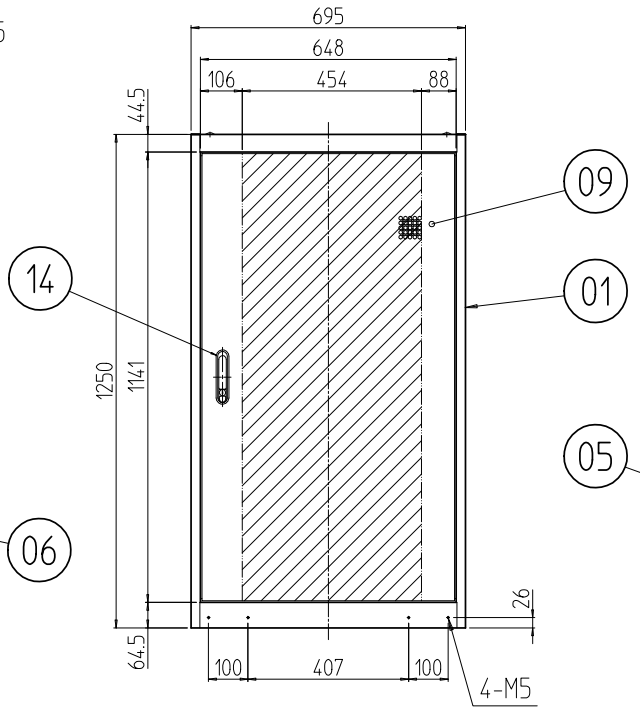
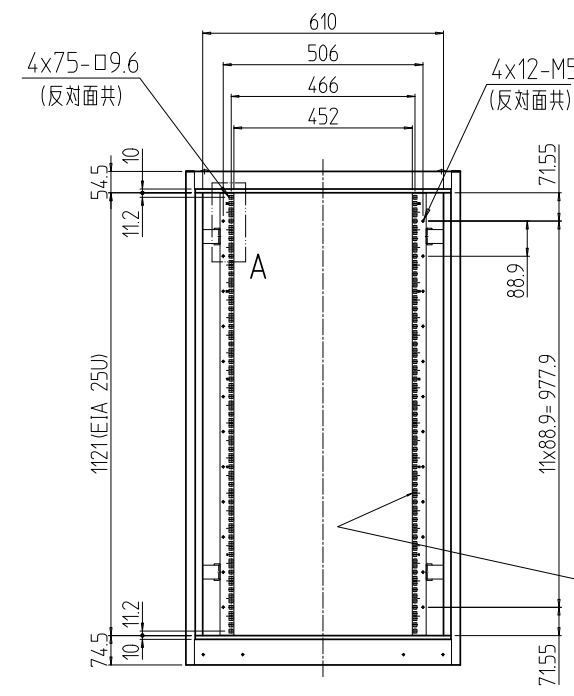
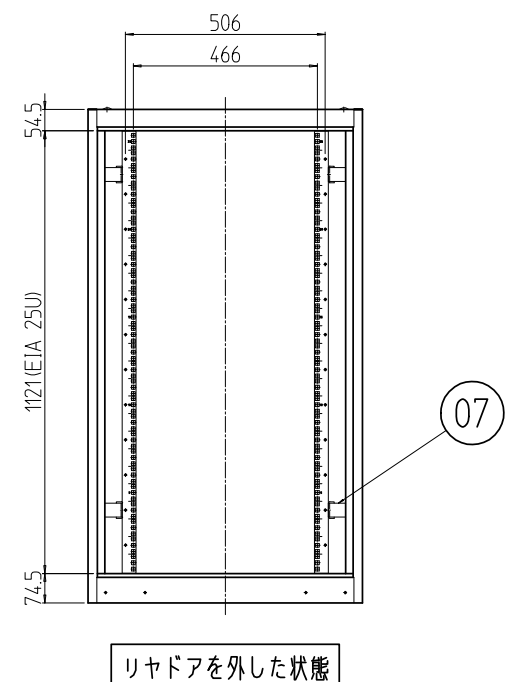
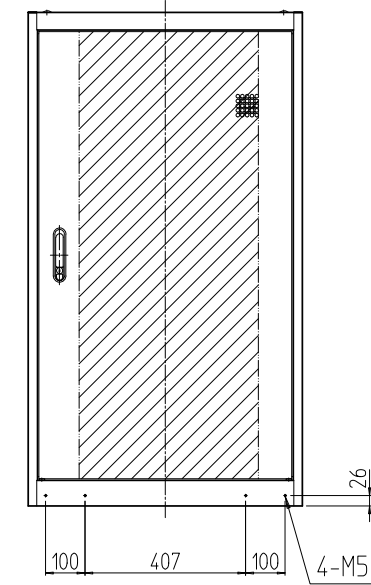
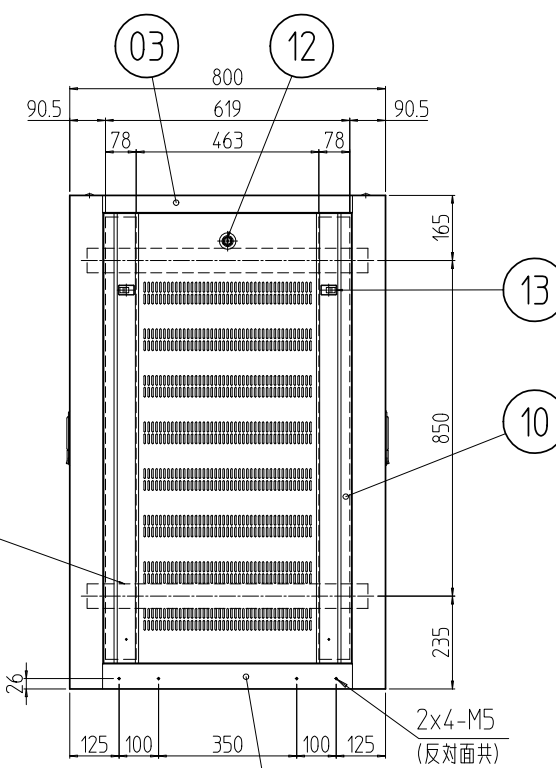
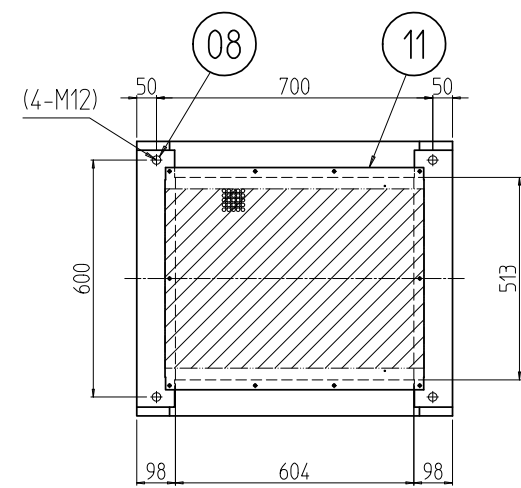
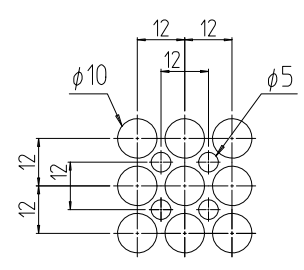


変更 REVISIONS			
回数 REV. MARK	日付 DATE	記事 CONTENTS	変更者 REVISED BY

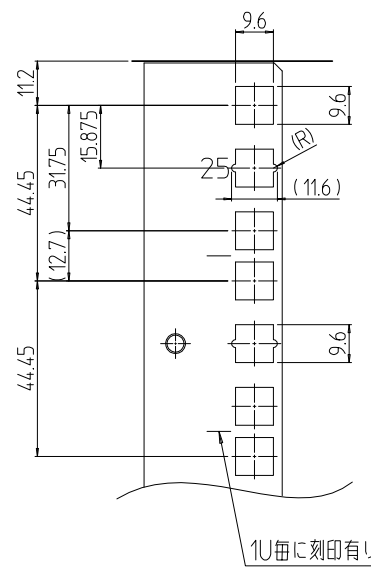


フロントドアを外した状態

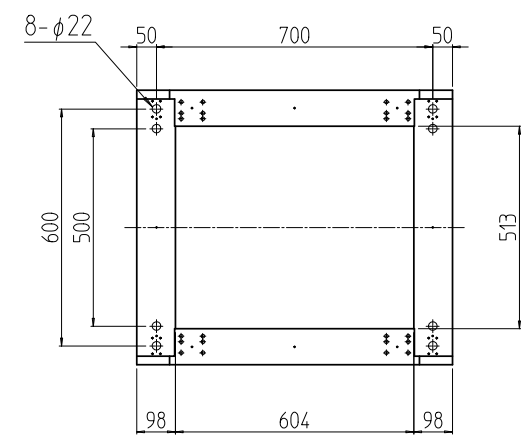
リヤドアを外した状態



パンチング部詳細 (1:2)
開口率 約68%
(前後ドア・天板)



A部詳細 (1:2)



2	14	フラッシュリフトハンドル	ZDC	サチライトクロムメッキ
4	13	ワンタッチパネルファスナ	ポリプロピレン	「ブラック」
2	12	シリンダー錠	SUS304/ZDC	生地/クロムメッキ
1	11	ベンチレーション天板	SPCC t1.0	
2	10	ベンチレーション側板	SPCC t0.8	[W]:「ホワイトグレイ」75Y7.4/08レザ-サテン塗装 [B]:「ブラック」N1.0レザ-サテン塗装
2	09	ベンチレーションドア	SPCC t1.0/t2.0	
4	08	ボルトキャップ	ポリプロピレン	[W]:「アイボリー」 [B]:「ブラック」
8	07	PFブラケット	SPCC t3.2	
4	06	パネルマウントフレーム	SPCC t2.0	[W]:「ホワイトグレイ」ED塗装 [B]:「ブラック」N1.0(25)メラミン塗装
4	05	サイドフレーム	SPCC t2.3	
2	04	ボトムDフレーム	SPCC t1.6	
2	03	トップDフレーム	SPCC t1.6	[W]:「ホワイトグレイ」75Y7.4/08レザ-サテン塗装 [B]:「ブラック」N1.0レザ-サテン塗装
4	02	後枠C	SPCC t1.6/t2.3	
2	01	前後枠C	SPCC t1.6/t2.3	

数量 QUANTITY	No.	図番 DRAWING No.	部品名 PART NAME	材質 MATERIAL	仕上 FINISH

単位 UNIT	mm	設計 DESIGNED	検図 CHECKED	承認 APPROVED	図名 TITLE
尺度 SCALE	1:20				品名 NAME
					スチールサーバーラック(Vタイプ)
					型式 MODEL
					SSR-25U7080V2#
					図番 DRAWING No.
					SSR-161611

IDEAL 摂津金属工業株式会社