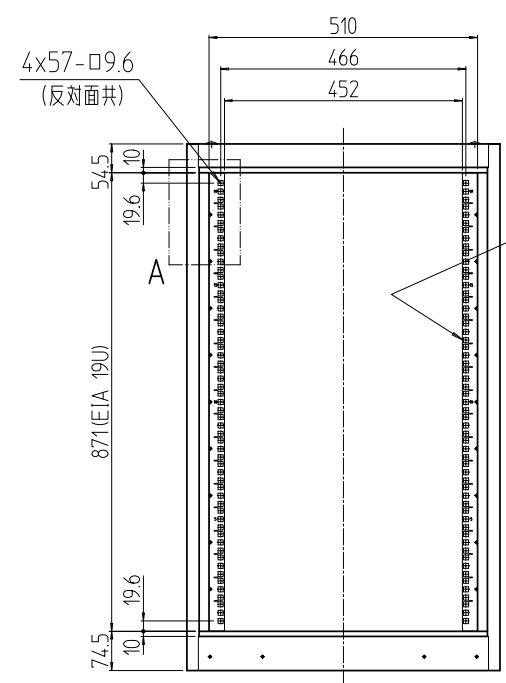
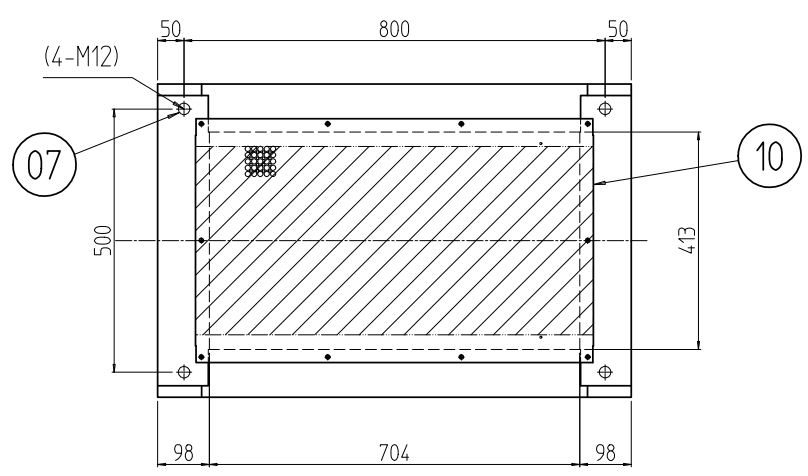
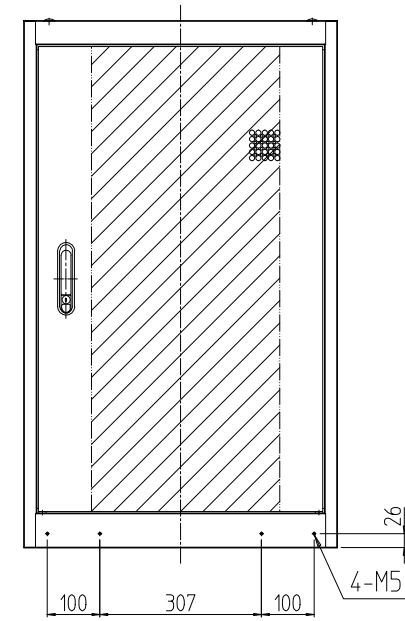
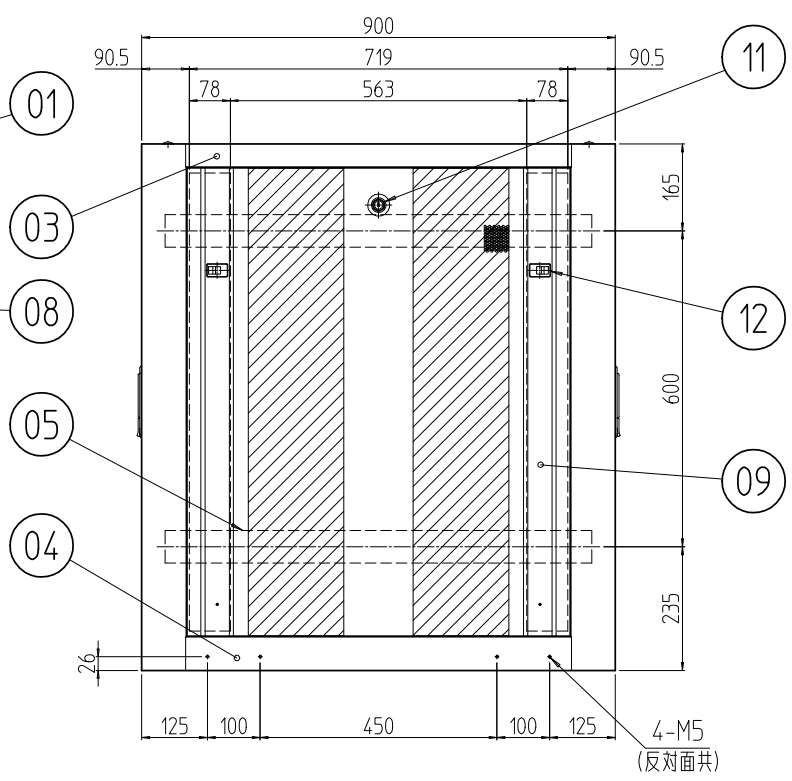
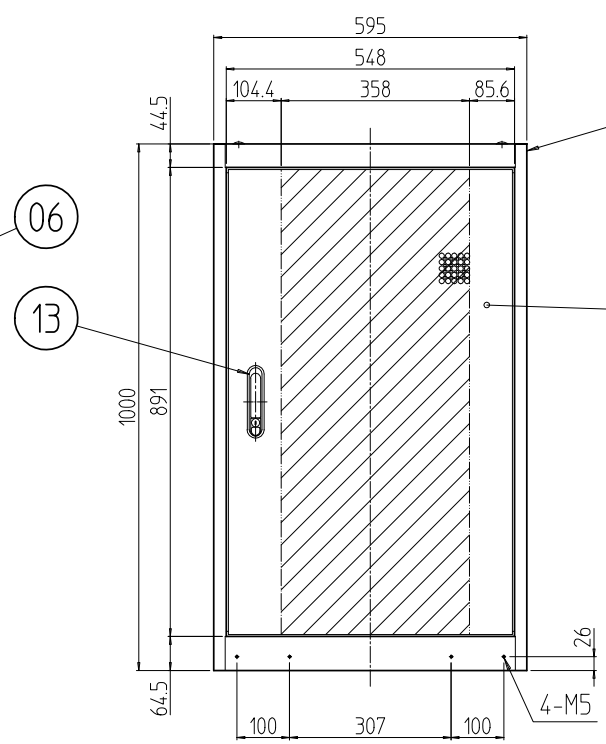


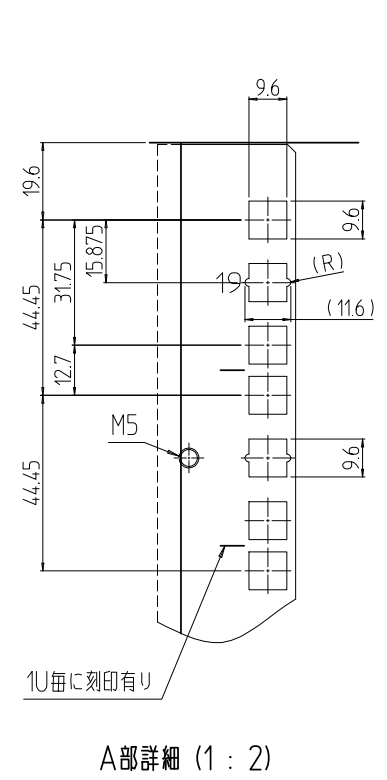
| 変更 REVISIONS |         |             |                |
|--------------|---------|-------------|----------------|
| 回数 REV. MARK | 日付 DATE | 記事 CONTENTS | 変更者 REVISED BY |
|              |         |             |                |



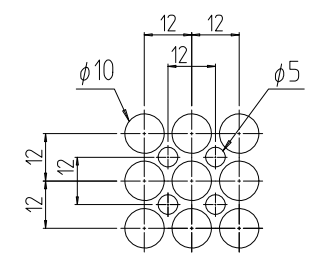
フロントドアを外した状態



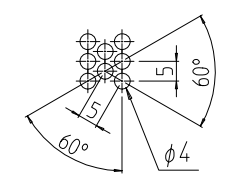
リアドアを外した状態



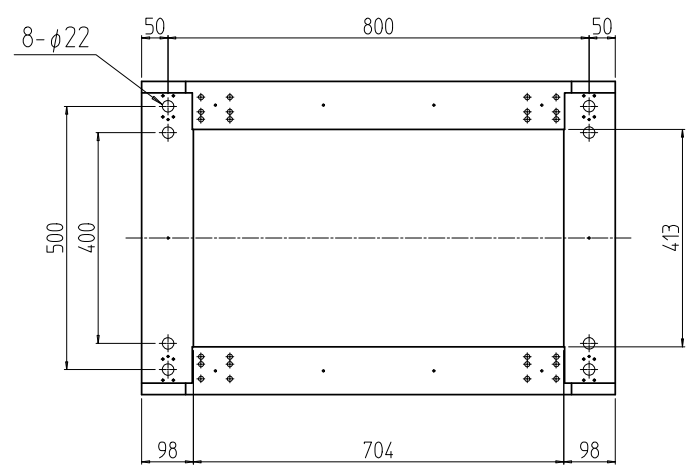
A部詳細 (1:2)



パンチング部詳細 (1:2)  
開口率 約68%  
(前後ドア・天板)



パンチング部詳細 (1:2)  
開口率 約58%  
(側板)



| 個数 QUANTITY | No. | 図番 DRAWING No. | 部品名 PART NAME | 材質 MATERIAL    | 仕上 FINISH   |
|-------------|-----|----------------|---------------|----------------|---|
| 2           | 13  |                | フラッシュリフトハンドル  | ZDC            | サチライトクロムメッキ   |
| 4           | 12  |                | ワンタッチパネルファスナ  | ポリプロピレン        | 「ブラック」  |
| 2           | 11  |                | シリンダー錠        | SUS304/ZDC     | 生地/クロムメッキ   |
| 1           | 10  |                | ベンチレーション天板    |                |   |
| 2           | 09  |                | ベンチレーション側板    | SPCC t1.0      | [W]:「ホワイトグレイ」75Y7.4/0.8レーザーサテン塗装<br>[B]:「ブラック」N1.0レーザーサテン塗装 |
| 2           | 08  |                | ベンチレーションドア    | SPCC t1.0/t2.0 |   |
| 4           | 07  |                | ボルトキャップ       | ポリプロピレン        | [W]:「アイボリー」<br>[B]:「ブラック」                                   |
| 4           | 06  |                | パネルマウントフレーム   | SPCC t2.0      | [W]:「ホワイトグレイ」ED塗装   |
| 4           | 05  |                | サイドフレーム       | SPCC t2.3      | [B]:「ブラック」N1.0(25)メラミン塗装                                    |
| 2           | 04  |                | ボトムDフレーム      |                |   |
| 2           | 03  |                | トップDフレーム      | SPCC t1.6      | [W]:「ホワイトグレイ」75Y7.4/0.8レーザーサテン塗装<br>[B]:「ブラック」N1.0レーザーサテン塗装 |
| 1           | 02  |                | 後枠C           |                |   |
| 2           | 01  |                | 前後枠C          | SPCC t1.6/t2.3 |   |

|       |            |    |    |    |    |    |    |                   |  |
|-------|------------|----|----|----|----|----|----|-------------------|--|
| 図番    | 図名         | 単位 | mm | 設計 | 検図 | 承認 | 図名 | <b>外観寸法</b>       |  |
| SCALE | 1:15       |    |    |    |    |    | 品名 | スチールサーバーラック(Vタイプ) |  |
| 型式    | 出          |    |    |    |    |    | 型式 | SSR-19U6090V2#    |  |
| 型式    | IDEAL      |    |    |    |    |    | 図番 | SSR-150011        |  |
| 図番    | 授津金属工業株式会社 |    |    |    |    |    | 図番 | SSR-150011        |  |