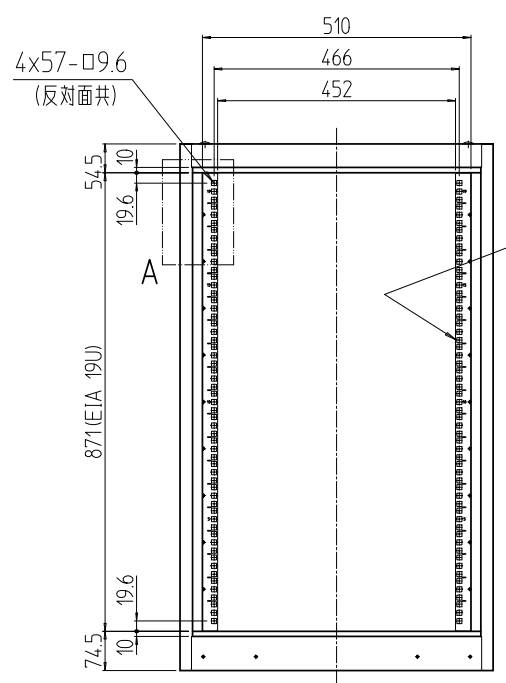
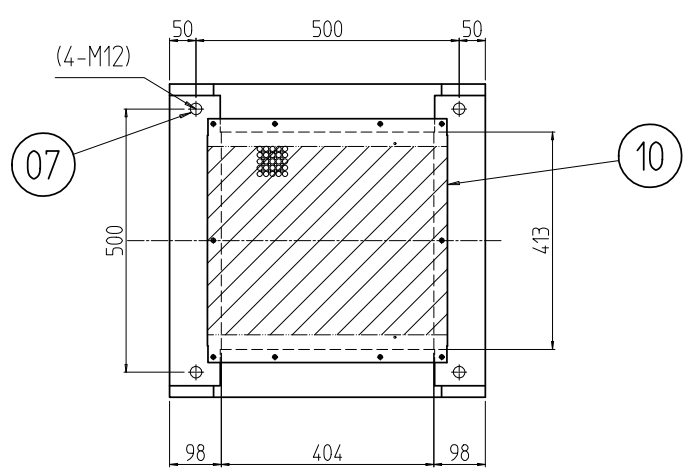
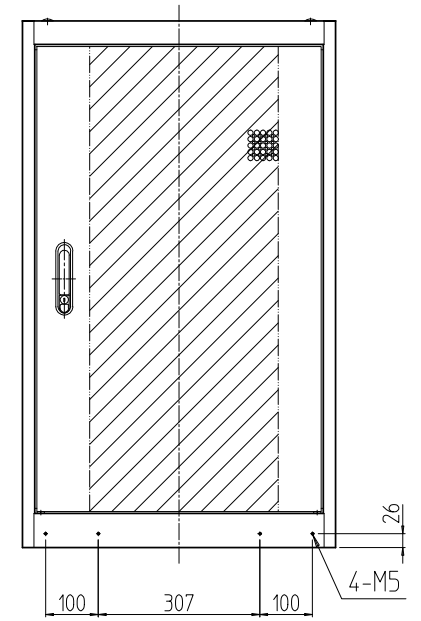
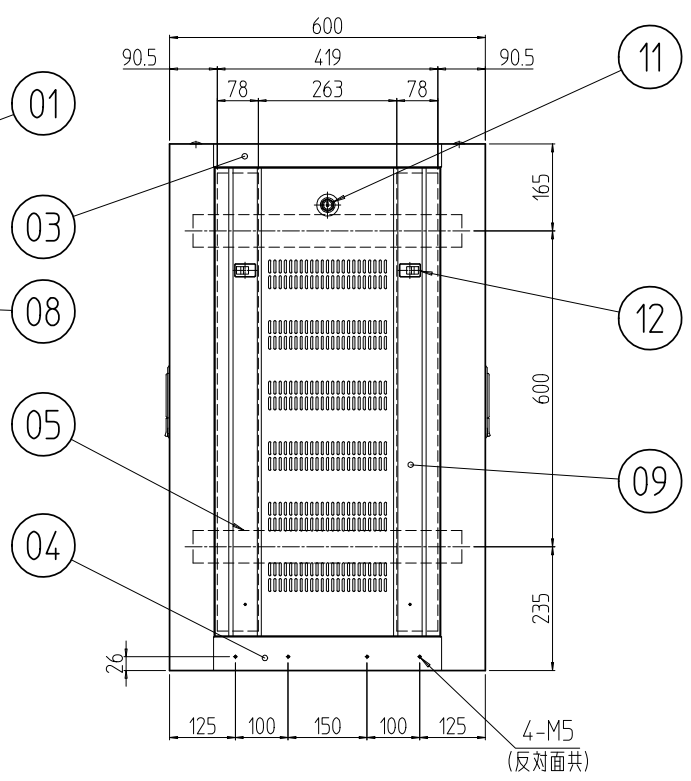
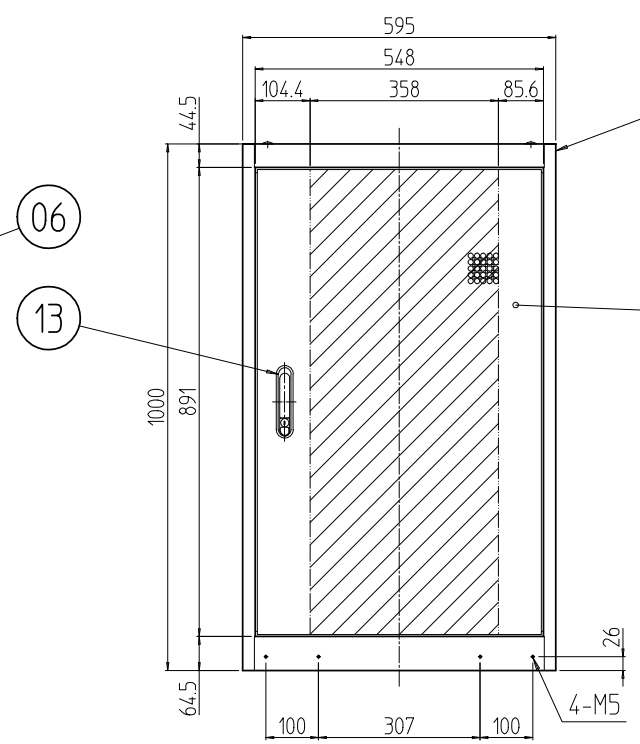


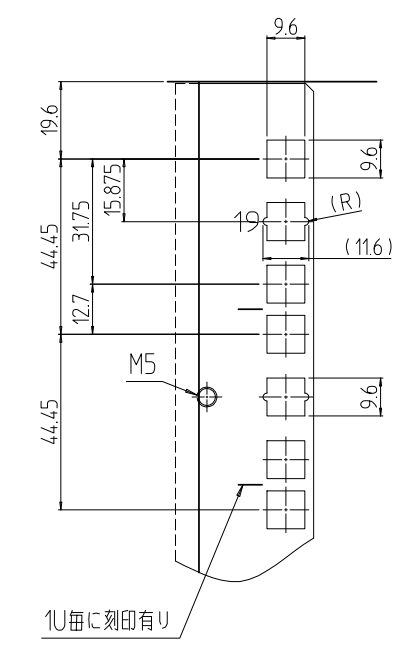
変更 REVISIONS			
回数 REV. MARK	日付 DATE	記事 CONTENTS	変更者 REVISOR



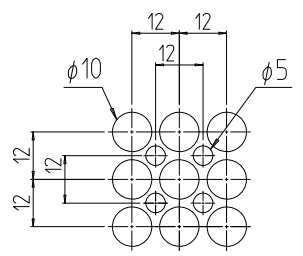
フロントドアを外した状態



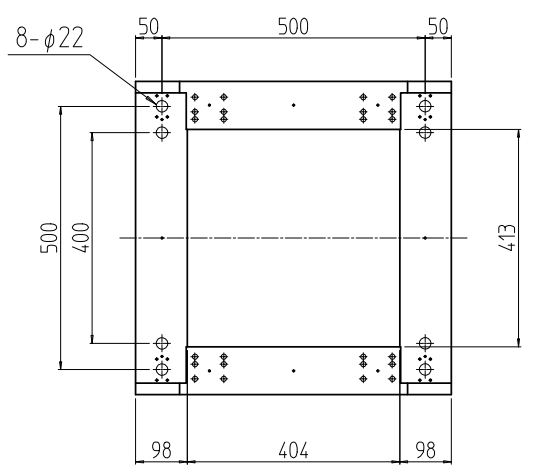
リヤドアを外した状態



A部詳細 (1:2)



パンチング部詳細 (1:2)
開口率 約68%
(前後ドア・天板)



2	13	フラッシュリフトハンドル	ZDC	サチライトクロムメッキ
4	12	ワンタッチパネルファスナ	ポリプロピレン	「ブラック」
2	11	シリンダー錠	SUS304/ZDC	生地/クロムメッキ
1	10	ベンチレーション天板	SPCC t1.0	
2	09	ベンチレーション側板	SPCC t0.8	[W]:「ホワイトグレイ」75Y7.4/0.8レーザーサテン塗装 [B]:「ブラック」N1.0レーザーサテン塗装
2	08	ベンチレーションドア	SPCC t1.0/t2.0	
4	07	ボルトキャップ	ポリプロピレン	[W]:「アイボリー」 [B]:「ブラック」
4	06	パネルマウントフレーム	SPCC t2.0	[W]:「ホワイトグレイ」ED塗装
4	05	サイドフレーム	SPCC t2.3	[B]:「ブラック」N1.0(25)メラミン塗装
2	04	ボトムDフレーム	SPCC t1.6	
2	03	トップDフレーム	SPCC t1.6	[W]:「ホワイトグレイ」75Y7.4/0.8レーザーサテン塗装 [B]:「ブラック」N1.0レーザーサテン塗装
1	02	後枠C		
2	01	前後枠C	SPCC t1.6/t2.3	

数量 QUANTITY	No.	図番 DRAWING No.	部品名 PART NAME	材質 MATERIAL	仕上 FINISH