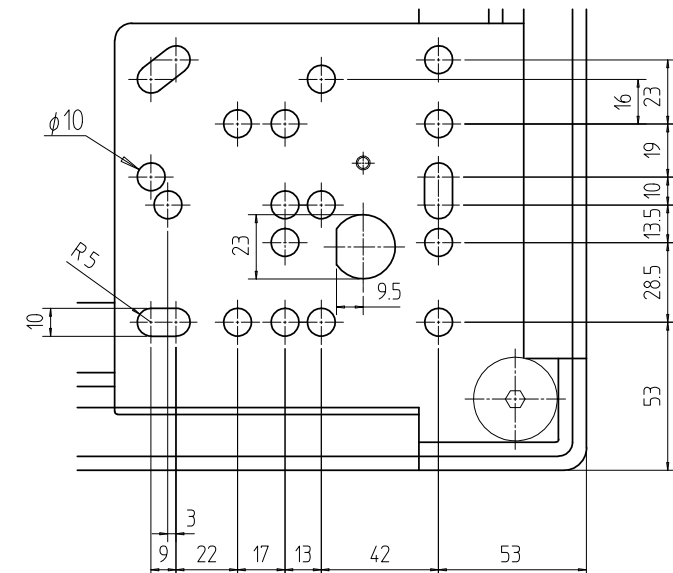
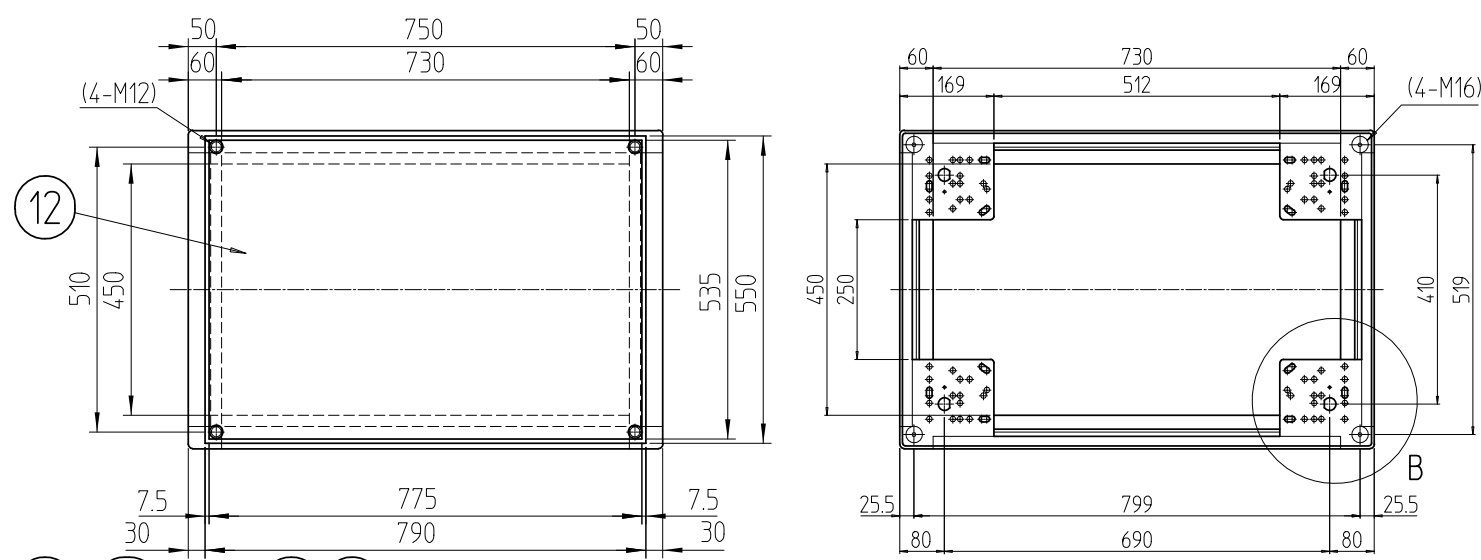
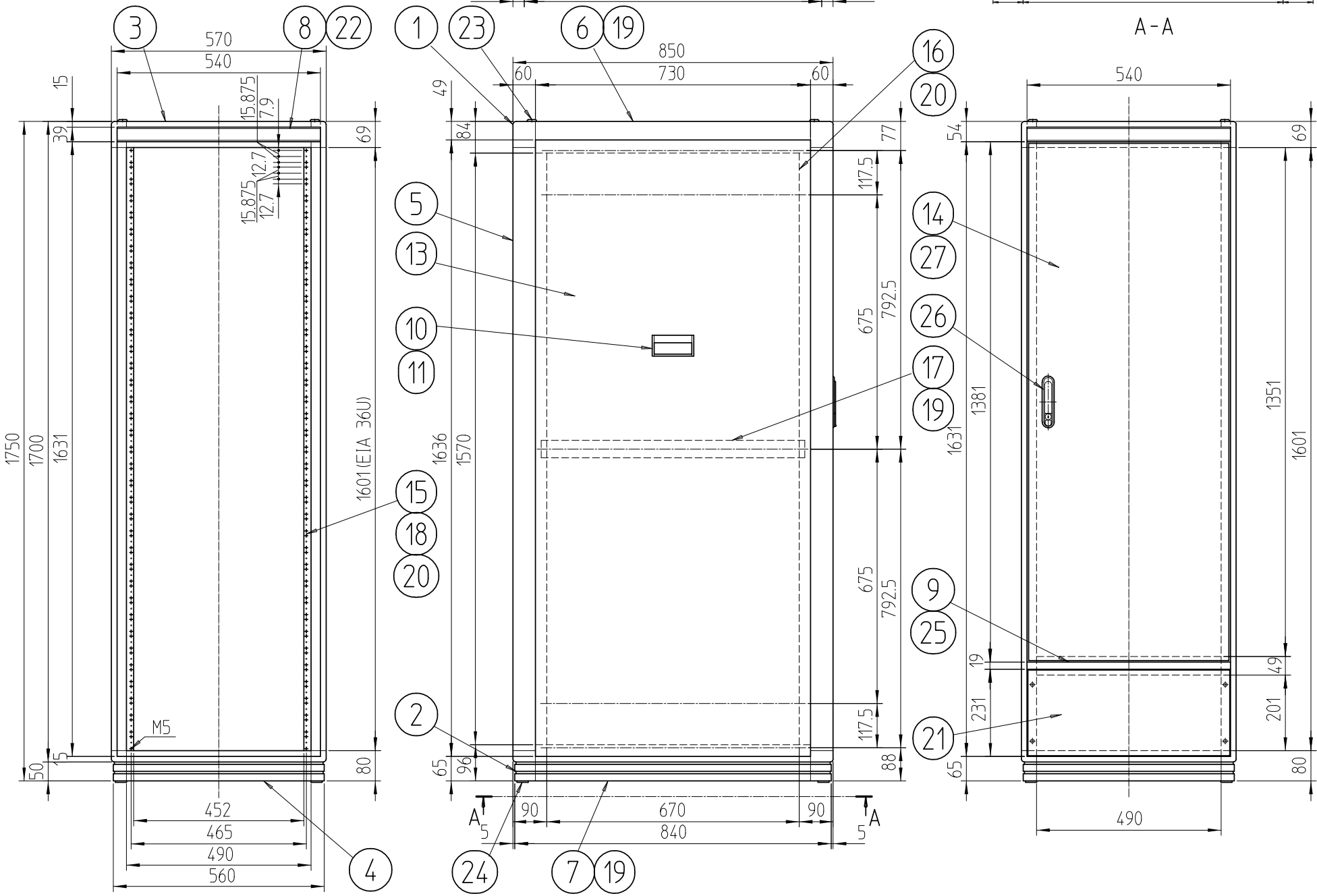


変更 REVISIONS			
回数 REV. MARK	日付 DATE	記事 CONTENTS	変更者 REVISED BY



B部詳細 (1 : 2.828)



個数 QUANTITY	部名 PART NAME	材質 MATERIAL	仕上 FINISH
27	ドア軸セット	Fe/SUS304	Ep-Fe/Ni5b,Cr0.1r/生地
1 26	フラッシュリフトハンドル	ZDC	サチライトクロームメッキ
1 25	センターフレームカバー570	ABS	「ダークビーバー」
4 24	M16キャップ	ナイロン6	「ブラック」
4 23	M12化粧ボルト	丸鉄 φ25	Ep-Fe/Ni5b,Cr0.1r
2 22	ネームプレート570	カラーALP t1.5	「クリーム」
1 21	コネクタプレート200	A1050P t3.0	生地(片面ビニールコート)
6セット 20	スリムラインナット	A6061S T5	化成皮膜処理
6 19	サイドバーナット850	A6061S T5	化成皮膜処理
6 18	パネルマウントスペーサ13	A6063S T5	B2アルマイト
2 17	サイドフレーム2 850	A6063S T5	B2アルマイト
2 16	ガイドマウントフレーム1750	A6063S T5	B2アルマイト
2 15	パネルマウントフレーム1750	A6063S T5	B2アルマイト
1 14	リヤドア1750	SPCC t0.8/t2.0	
2 13	開板17-8	SPCC t0.8	
1 12	天板850	SPCC t0.8	「ライトキャメル」J2.5Y6.2/2.1(25)メラミン塗装
4 11	開板ハンドル側面	A6063S T5	
2 10	開板ハンドル本体	A6063S T5	
1 9	センターフレーム570	A6063S T5	
2 8	ネームフレーム570	A6063S T5	
2 7	ボトムDフレーム850	A6063S T5	
2 6	トップDフレーム850	A6063S T5	
4 5	Hフレーム1750	A6N01S T5	「ダークビーバー」J2.5Y3.8/1.7(25)メラミン塗装
2 4	ボトムWフレーム570	A6N01S T5	
2 3	トップWフレーム570	A6N01S T5	
4 2	ボトムコーナ	ADC-12	
4 1	トップコーナ	ADC-12	

図番	DRAWING No.	部品名	PART NAME	材質	MATERIAL	仕上	FINISH
単位	mm	設計	検査	承認	承認	外観寸法	
品名	FDCキャビネットラック						
型式	FDC-1751-850						
図番	FDC-022504						

IDEAL 摂津金属工業株式会社