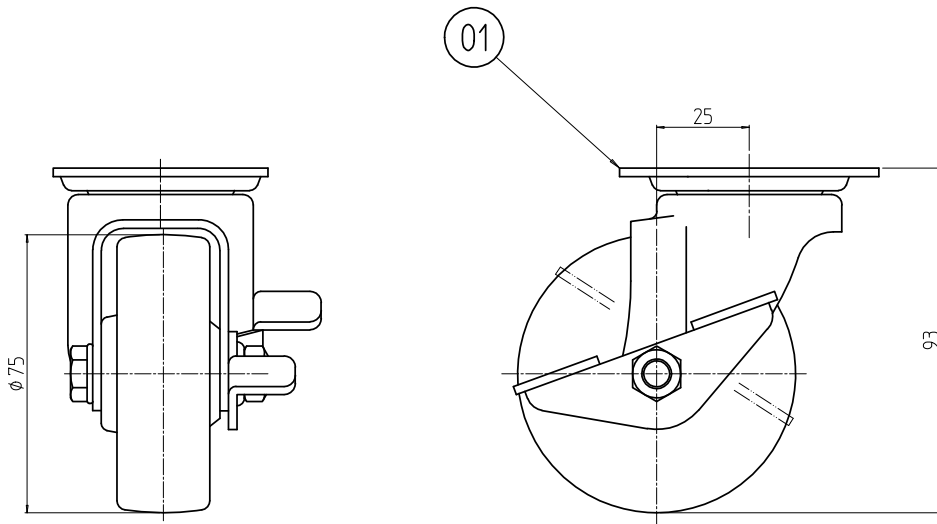
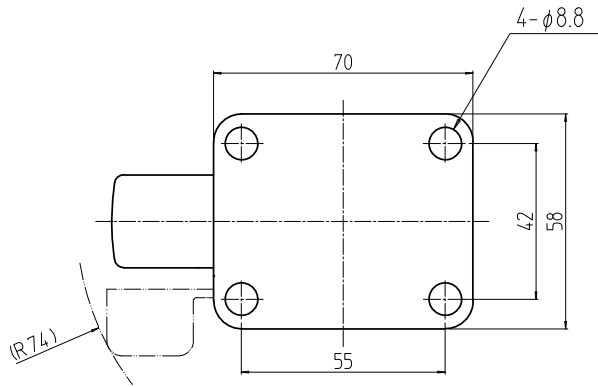


1 2 3 4

A  
B  
C  
D  
E  
F

変 更 REVISIONS			
回数 REV. MARK	日付 DATE	記事 CONTENTS	変更者 REVISED BY



注1. 材質、仕上げは下表を参照とする。

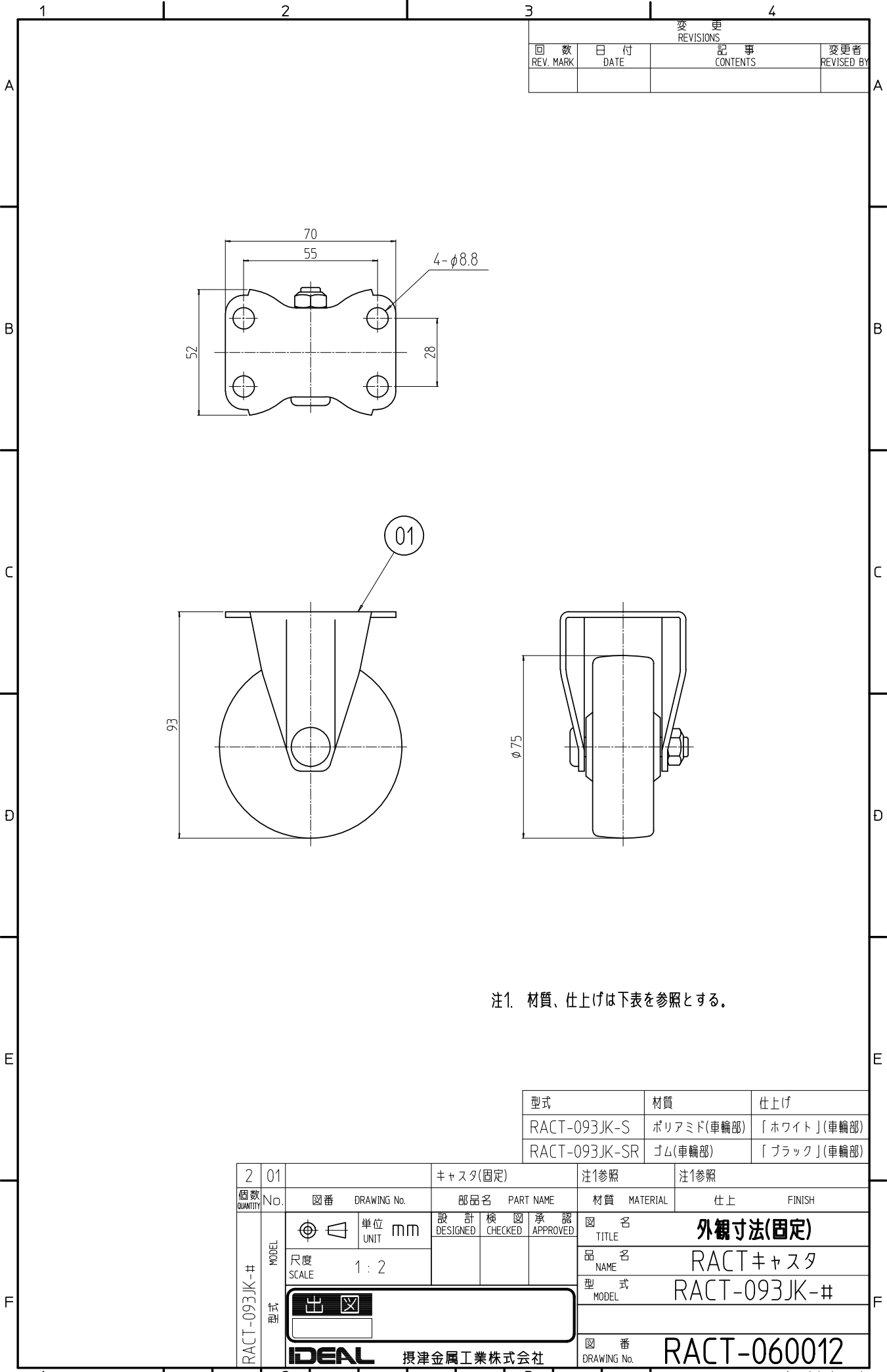
型式	材質	仕上げ
RACT-093JK-S	ポリアミド(車輪部)	「ホワイト」(車輪部)
RACT-093JK-SR	ゴム(車輪部)	「ブラック」(車輪部)

2	01	キヤスタ(自在)		注1参照	注1参照
個数 QUANTITY	No.	図番 DRAWING No.	部品名 PART NAME	材質 MATERIAL	仕上 FINISH
RACT-093JK-#	MODEL	単位 UNIT	設計 DESIGNED	検図 CHECKED	承認 APPROVED
		尺度 SCALE	mm		
型式		図名 TITLE 外観寸法(自在キヤスタ)			
		品名 NAME RACTキヤスタ			
		型式 MODEL RACT-093JK-#			
		図番 DRAWING No. RACT-060011			



**IDEAL** 摂津金属工業株式会社

1 2 3 A4V-A



変 更 REVISIONS			
回数 REV. MARK	日付 DATE	記事 CONTENTS	変更者 REVISED BY

注1. 材質、仕上げは下表を参照とする。

型式	材質	仕上げ
RACT-093JK-S	ポリアミド(車輪部)	「ホワイト」(車輪部)
RACT-093JK-SR	ゴム(車輪部)	「ブラック」(車輪部)

2	01	図番 DRAWING No.		部品名 PART NAME		注1参照		注1参照	
個数 QUANTITY	No.	単位 UNIT		設計 DESIGNED		検図 CHECKED		承認 APPROVED	
RACT-093JK-#	MODEL	単位 mm		図名 TITLE	外観寸法(固定)				
		尺度 SCALE			品名 NAME				
		1:2			RACTキャスト				
型式 MODEL		RACT-093JK-#							
出		図番 DRAWING No. RACT-060012							
IDEAL		摂津金属工業株式会社							