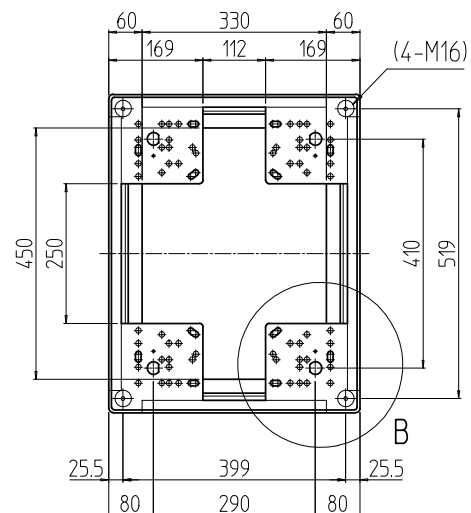
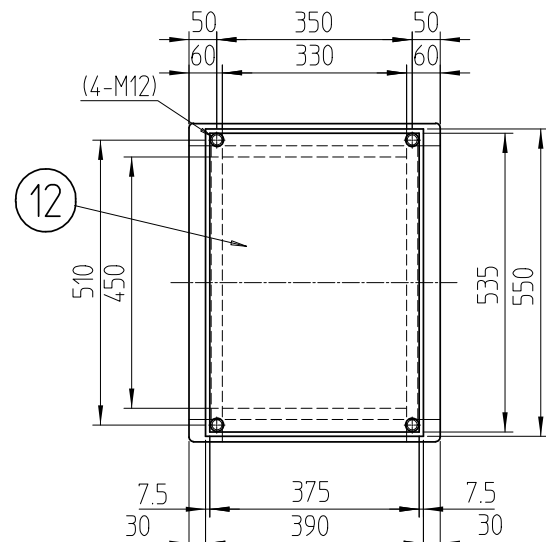
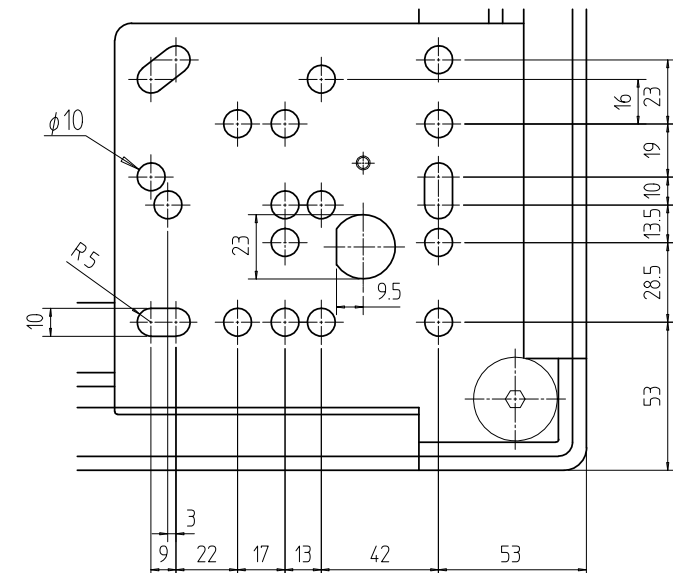


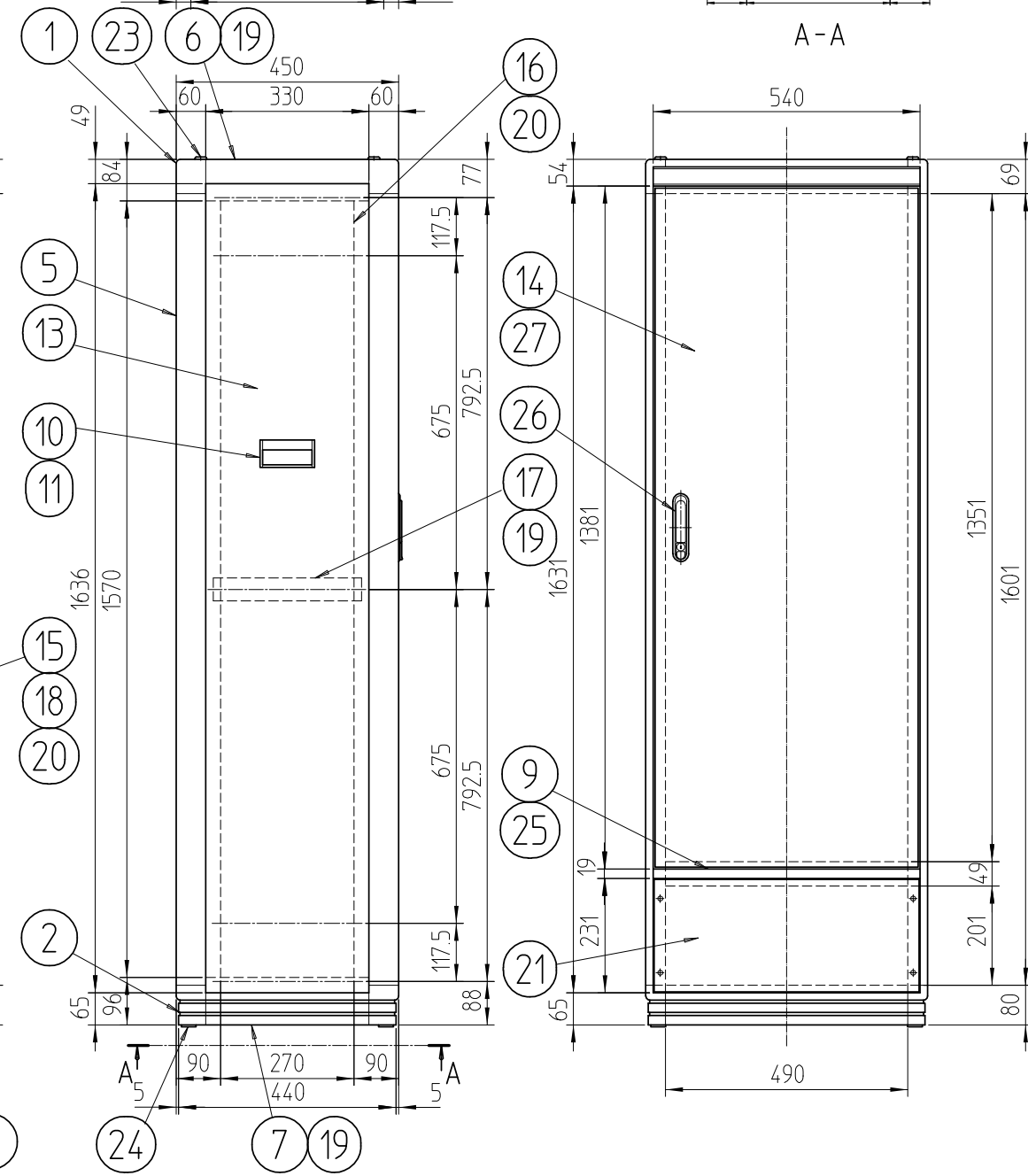
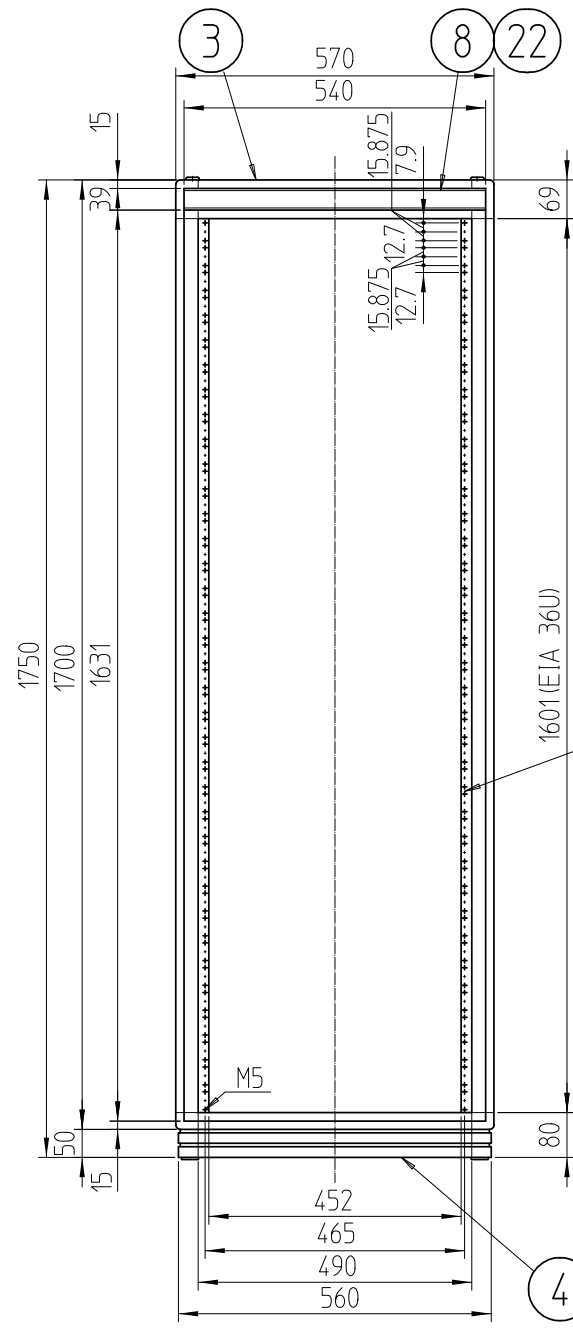
変更 REVISIONS			
回数 REV. MARK	日付 DATE	記事 CONTENTS	変更者 REVISED BY



A-A



B部詳細 (1 : 2.828)



仕組	数量	部品名	材質	仕上
27	1	ドア軸セット	Fe/SUS304	Ep-Fe/Ni5b,Cr0.1r/生地
26	1	フラッシュリフトハンドル	ZDC	サチライトクロームメッキ
25	1	センターフレームカバー570	ABS	「ダークビーバー」
24	4	M16キャップ	ナイロン6	「ブラック」
23	4	M12化粧ボルト	丸鉄 φ25	Ep-Fe/Ni5b,Cr0.1r
22	2	ネームプレート570	カラーALP t1.5	「クリーム」
21	1	コネクタプレート200	A1050P t3.0	生地(片面ビニールコート)
20	1	スリムラインナット	A6061S T5	化成皮膜処理
19	6	サイドバーナット450	A6061S T5	化成皮膜処理
18	6	パネルマウントスペーサ13	A6063S T5	B2アルマイト
17	2	サイドフレーム2 450	A6063S T5	B2アルマイト
16	2	ガイドマウントフレーム1750	A6063S T5	B2アルマイト
15	2	パネルマウントフレーム1750	A6063S T5	B2アルマイト
14	1	リヤドア1750	SPCC t0.8/t2.0	「ライトキャメル」J2.5Y6.2/2.1(25)メラミン塗装
13	2	開板17-4	SPCC t0.8	「ライトキャメル」J2.5Y6.2/2.1(25)メラミン塗装
12	1	天板450	SPCC t0.8	「ライトキャメル」J2.5Y6.2/2.1(25)メラミン塗装
11	4	開板ハンドル側面	A6063S T5	「ライトキャメル」J2.5Y6.2/2.1(25)メラミン塗装
10	2	開板ハンドル本体	A6063S T5	「ライトキャメル」J2.5Y6.2/2.1(25)メラミン塗装
9	1	センターフレーム570	A6063S T5	「ライトキャメル」J2.5Y6.2/2.1(25)メラミン塗装
8	2	ネームフレーム570	A6063S T5	「ライトキャメル」J2.5Y6.2/2.1(25)メラミン塗装
7	2	ボトムDフレーム450	A6063S T5	「ライトキャメル」J2.5Y6.2/2.1(25)メラミン塗装
6	2	トップDフレーム450	A6063S T5	「ライトキャメル」J2.5Y6.2/2.1(25)メラミン塗装
5	4	Hフレーム1750	A6N01S T5	「ライトキャメル」J2.5Y6.2/2.1(25)メラミン塗装
4	2	ボトムWフレーム570	A6N01S T5	「ライトキャメル」J2.5Y6.2/2.1(25)メラミン塗装
3	2	トップWフレーム570	A6N01S T5	「ライトキャメル」J2.5Y6.2/2.1(25)メラミン塗装
2	4	ボトムコーナ	ADC-12	「ライトキャメル」J2.5Y6.2/2.1(25)メラミン塗装
1	4	トップコーナ	ADC-12	「ライトキャメル」J2.5Y6.2/2.1(25)メラミン塗装

数量	図番	DRAWING No.	部品名	PART NAME	材質	MATERIAL	仕上	FINISH
1								

単位 mm 設計 検図 承認 図名 外観寸法
 品名 FDCキャビネットラック
 型式 FDC-1751-450
 図番 FDC-022104
 株式会社 摂津金属工業株式会社