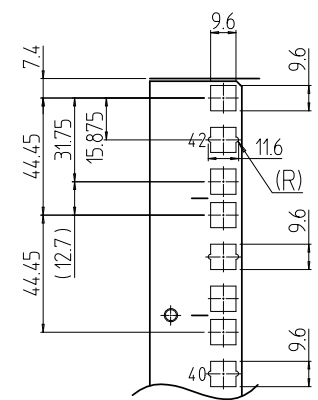
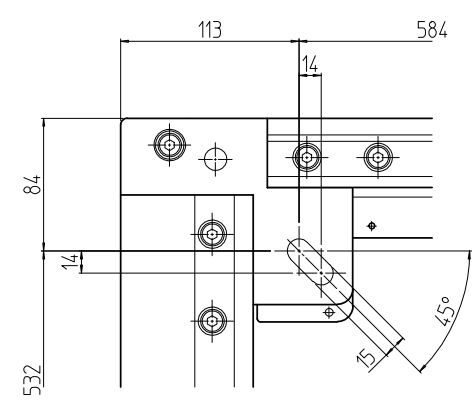
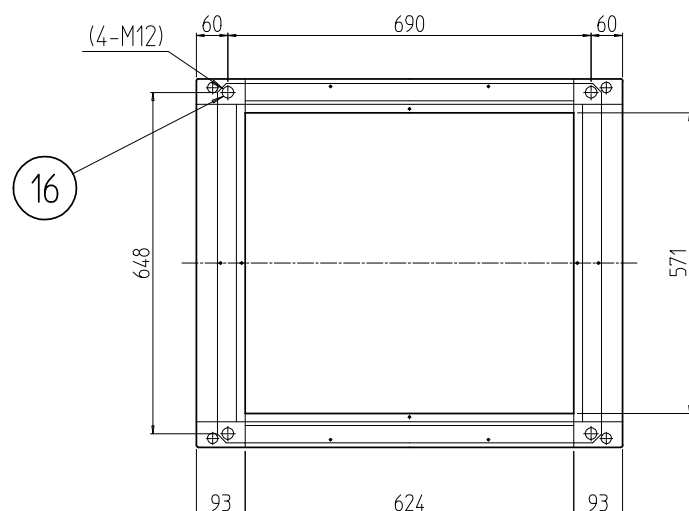


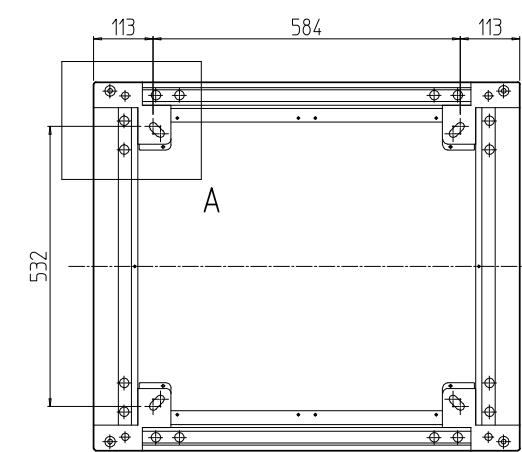
変更 REVISIONS			
回数 REV. MARK	日付 DATE	記事 CONTENTS	変更者 REVISED BY



B部詳細 (1 : 3)

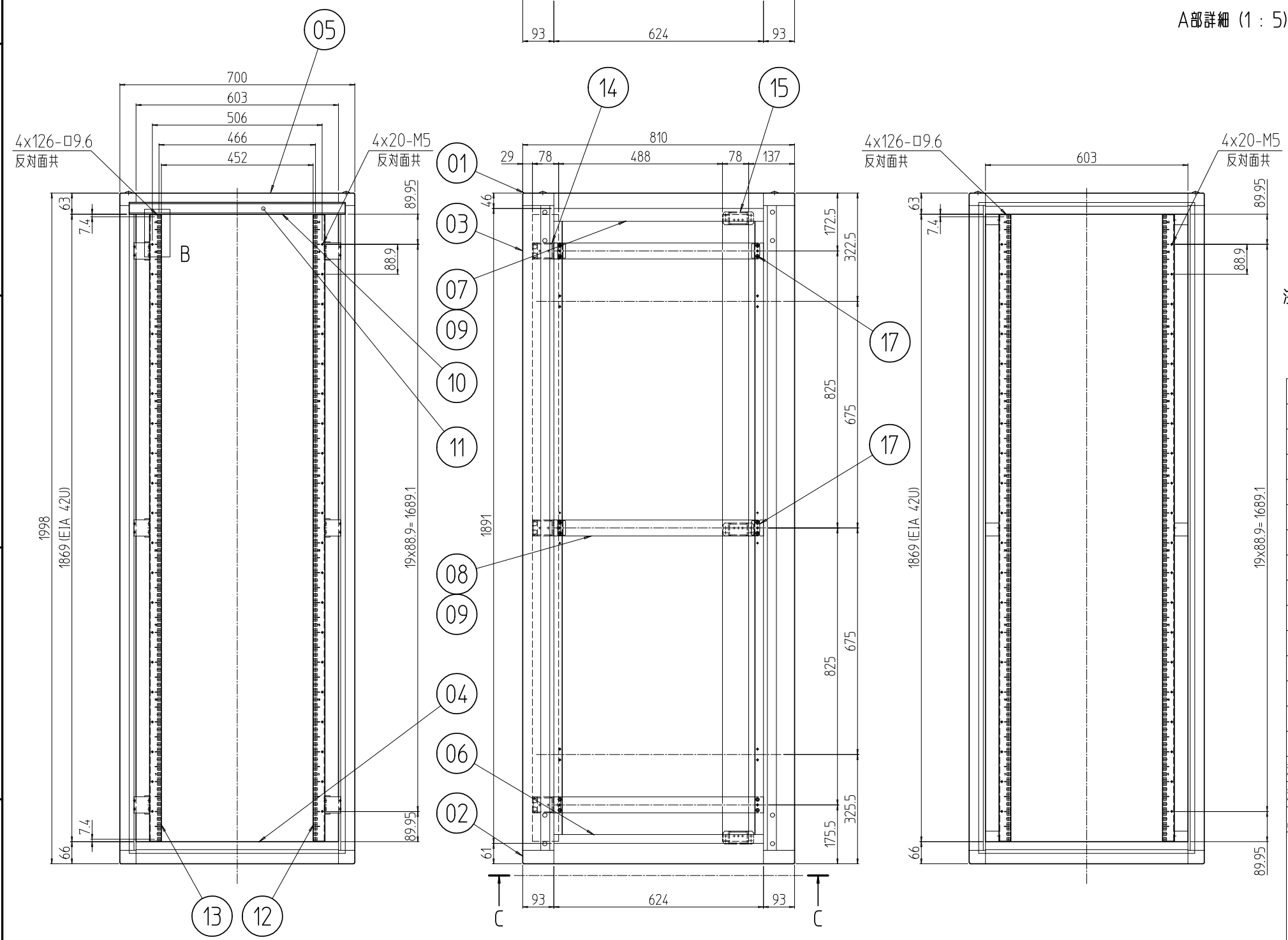


A部詳細 (1 : 5)



C-C

注1.アンカー固定する場合,M12ボルト1本に付き平ワッシャーを2枚入れること。



8	17	剛板ラッチ受け金具	SPCC t2.3	Ep-Fe/Zn5/CM2C
4	16	ボルトキャップ	ポリプロピレン	「BK」:「ブラック」
6	15	ブラケット(R)	SPCC t3.2	「BK」:「ブラック」N1.0(25)メラミン塗装
6	14	ブラケット(F)	SPCC t3.2	
2	13	パネルマウントフレーム42U(2)	SPCC t2.0	「BK」:「ブラック」N1.0(25)メラミン塗装
2	12	パネルマウントフレーム42U(1)	SPCC t2.0	
1	11	ネームプレート 700	カラー-ALP t1.5	「BK」:「ブラック」
1	10	ネームフレーム 700	A6063SS T5	「BK」:「ブラック」N1.0レザ-サテン塗装
6	09	サイドバーナット810	A6061SS T5	化成皮膜処理
6	08	サイドフレーム810	A6063SS T5	B2アルマイト
2	07	トップDフレーム810		
2	06	ボトムDフレーム810		
2	05	トップWフレーム700		
2	04	ボトムWフレーム700	「BK」:「ブラック」N1.0レザ-サテン塗装	
4	03	Hフレーム2000		
対称部	4	02	ボトムコーナー	ADC12
対称部	4	01	トップコーナー	

数量 QUANTITY	No.	図番 DRAWING No.	部品名 PART NAME	材質 MATERIAL	仕上 FINISH

単位 UNIT	mm	設計 DESIGNED	検図 CHECKED	承認 APPROVED	図名 TITLE

尺度 SCALE	1 : 15	品名 NAME	RGCキャビネットラック
		型式 MODEL	RGC-20E7081-##

図番 DRAWING No.	RGC-011111
----------------	------------

IDEAL 摂津金属工業株式会社