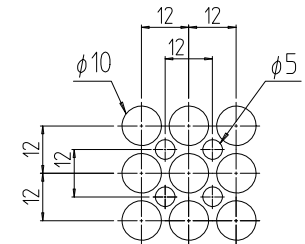
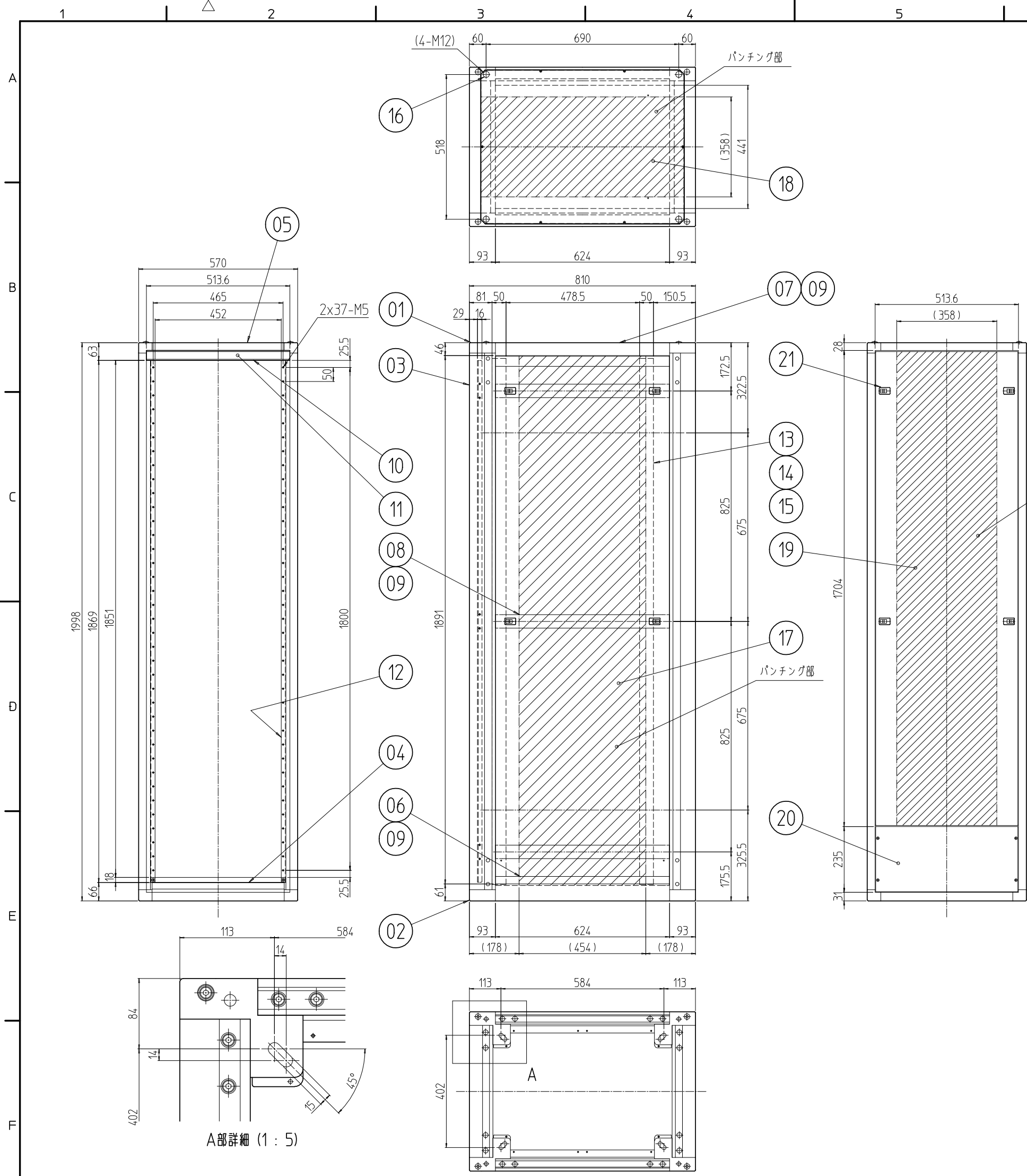


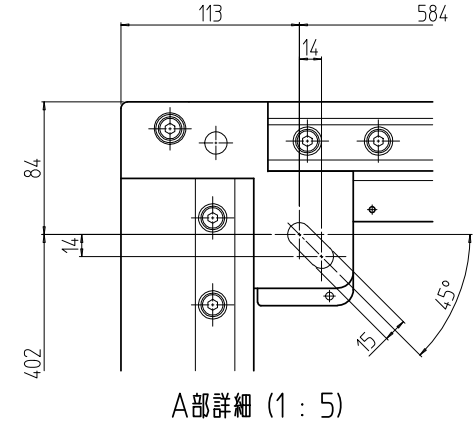
変更 REVISIONS			
回数 REV. MARK	日付 DATE	記事 CONTENTS	変更者 REVISED BY



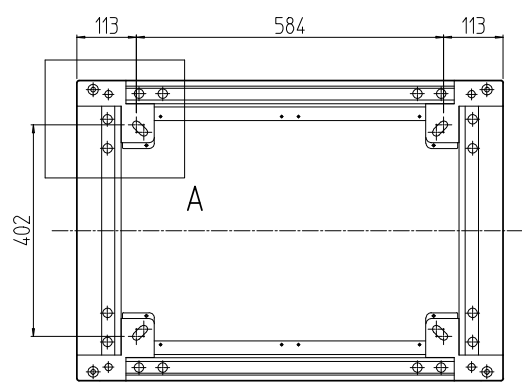
パンチング部詳細 (1 : 2)

注1.アンカー固定する場合,M12ボルト1本に付き平ワッシャーを2枚入れること。

12	22	ワンタッチパネルファスナー	ポリプロピレン	「ブラック」
1	21	コネクタプレート	SPCC t1.0	「B」:「ブラック」N1.0(25)メラミン塗装
1	20	ベンチレーション後板	SPCC t1.0/t2.0	「B」:「ブラック」N1.0レザ-サテン塗装
1	19	ベンチレーション天板	SPCC t1.0	「B」:「ブラック」N1.0レザ-サテン塗装
2	18	ベンチレーション側板	SPCC t1.0/t2.0	「B」:「ブラック」N1.0レザ-サテン塗装
1	17	ブラックパネル18	A1050P t3.0	「B」:「ブラック」N1.0(25)メラミン塗装
4	16	ボルトキャップ	ポリプロピレン	「B」:「ブラック」
8	15	JIS BarNuts 500AN5	A6061S T5	化成皮膜処理
4	14	JIS BarNuts 850AN5	A6061S T5	化成皮膜処理
4	13	ガイドマウントフレーム2000	A6063S T5	B2アルマイト
12	12	パネルマウントフレーム2000(M5)	SPCC t2.3	「B」:「ブラック」N1.0(25)メラミン塗装
1	11	ネームプレート 570	カラー-ALP t1.5	「B」:「ブラック」
1	10	ネームフレーム 570	A6063SS T5	「B」:「ブラック」N1.0レザ-サテン塗装
6	09	サイドバーナット810	A6061SS T5	化成皮膜処理
6	08	サイドフレーム810		B2アルマイト
2	07	トップDフレーム810		
2	06	ボトムDフレーム810		
2	05	トップWフレーム570	A6063SS T5	
2	04	ボトムWフレーム570		「B」:「ブラック」N1.0レザ-サテン塗装
4	03	Hフレーム2000		
4	02	ボトムコーナー	ADC12	
4	01	トップコーナー		



A部詳細 (1 : 5)



数量 QUANTITY	No.	図番 DRAWING No.	部品名 PART NAME	材質 MATERIAL	仕上 FINISH

単位 UNIT	mm	設計 DESIGNED	検図 CHECKED	承認 APPROVED	図名 TITLE
尺度 SCALE	1 : 15				
品名 NAME	RGCキャビネットラック				
型式 MODEL	RGC-20J5781V2#				
図番 DRAWING No.	RGC-31011				

IDEAL 摂津金属工業株式会社